

Sector naval



victron energy
BLUE POWER



Energía. En Cualquier Momento. En Cualquier Lugar.



INFORMACIÓN TÉCNICA

Introducción	4
Ejemplos de aplicaciones	5
El velero "Elektra"	6
Motor yacht Nordhavn 68	8
Sistemas	10
Accesorios	14
Herramientas	16
Información técnica	18
Acerca de Victron Energy	110





El mercado naval

Tanto si navega usted por placer o por motivos profesionales, es de vital importancia disponer de una fuente de energía fiable para que todos los equipos eléctricos funcionen correctamente, incluso en medio del mar. Victron Energy le ofrece una amplia gama de productos perfectamente adecuados para su sistema eléctrico de a bordo.



Nuestros productos se utilizan en muchos tipos distintos de embarcaciones: veleros, cruceros, balandros, remolcadores y contenedores. Estamos orgullosos de poder abrirle la puerta a la libertad y a la independencia energética.



Sailing yacht Elektra



Motor yacht Nordhavn 68



El velero de propulsión eléctrica Elektra constituye un ejemplo de un cliente que ha decidido utilizar los productos de Victron. Hizo esta elección porque en Victron Energy disponemos de una completa gama de los productos que necesitaba, así como de una excelente información y soporte técnico en línea, sin necesidad de acudir a múltiples proveedores. Y el hecho de que nuestros productos se integren unos con otros y puedan fácilmente añadirse y/o combinarse dentro del proyecto de embarcación personalizada por cliente fue también un gran aliciente.

Más energía necesaria

A medida que fue familiarizándose con su sistema básico original, se dio cuenta de que necesitaba unas baterías que suministraran más energía para las cargas domésticas, en vez de extraerla del banco de propulsión mediante un convertidor CC-CC.

Para elevar la energía nominal necesaria para la carga doméstica, se añadió un cargador de baterías Blue Power 24V/12A IP67 que, añadido al MultiPlus, proporcionó una energía nominal más que suficiente a la bancada de baterías que alimenta la carga doméstica. Además, gracias a ello se evitaba la duplicidad de cargadores, además de poder elegir ritmos de carga más lentos o más rápidos.

Existen buenas razones para optar por un Multi más pequeño, pero ¿qué sería del tipo de aparatos y electrodomésticos que pueden funcionar mediante un inversor? La solución fue sencillamente especificar los aparatos electrodomésticos en base al tamaño del inversor, en vez de elegir un inversor de mucha energía, para los electrodomésticos necesarios en una típica vivienda de grandes dimensiones, que de todas formas no sería adecuado para las necesidades de una vivienda pequeña.

La magia del MultiPlus

El generador Honda de 1kVA que se muestra en la imagen es el socio perfecto del MultiPlus. Si la carga CA es superior a los 900 W de energía continua del generador, el inversor/cargador bidireccional MultiPlus de 800 W se pone en marcha, de forma ininterrumpida, mediante un conmutador de transferencia ultrarrápido para complementar la energía del generador, tomando la energía adicional de las baterías domésticas y logrando un total de 1700 W de CA a 230V. Esto ha permitido al cliente adquirir un generador de menor tamaño para hacer frente a los cortos periodos en que se necesita mayor energía, ahorrándose así la compra de un generador de 2 kVA.



El MultiPlus y el Color Control GX forman realmente una sociedad perfecta y permiten un control y seguimiento total. Junto con una conexión a internet, ya no hay necesidad de preocuparse por el estado de la carga de las baterías, ya que puede dejar su barco en cualquier puerto y controlar el sistema a través de un smartphone o de un portátil.

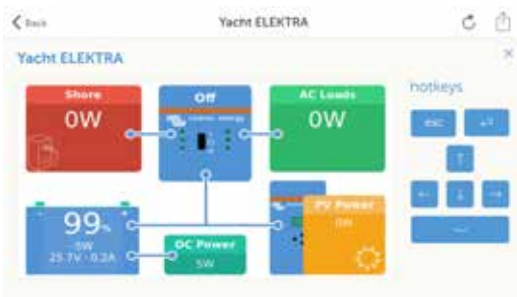


Es lo que se llama «Consola a distancia», del que se muestra un ejemplo más abajo.

La imagen muestra 2 baterías de propulsión de 12,8V 200 Ah de litio ferro fosfato (LiFePO₄ o LFP) con equilibrado de celdas y BMS (en el centro).

Componentes

Componentes de delante hacia atrás a la izquierda - Relés de corte por sobre/infratensión de las cargas/durante la carga. Arriba a la izquierda 1 interruptor de toma de puerto de 10A y 1 de 6A a 230V con aislamiento galvánico, a continuación la caja de control del motor eléctrico con solenoide y sistema BMV-702 con derivador y cargador Phoenix de 600 W.



Motor yacht Nordhavn 68



California, EEUU Pacific Asian Enterprises/Nohavn Yachts

Este yate a motor de 20,73 metros (68 pies) es el modelo de la serie 68 de Nordhavn que tiene el puente de mando en proa. Este yate dispone a bordo de todo lo necesario para una estancia confortable: un gran salón, una estancia exterior, cocina, galería, camarote del armador y camarotes de invitado. Los espacios a bordo del Nordhavn serie 68 están terminados en teca.

Electrodomésticos

El yate dispone de una decoración moderna y está equipado con una larga lista de aparatos para la conveniencia y comodidad de los tripulantes: la cocina está completamente equipada con electrodomésticos de primera calidad, incluyendo un frigorífico-congelador "side-by-side" de Sub-

Zero, una cocina GE y un horno de convección de acero inoxidable de pared. En los salones y camarotes se han instalado grandes televisores de plasma.

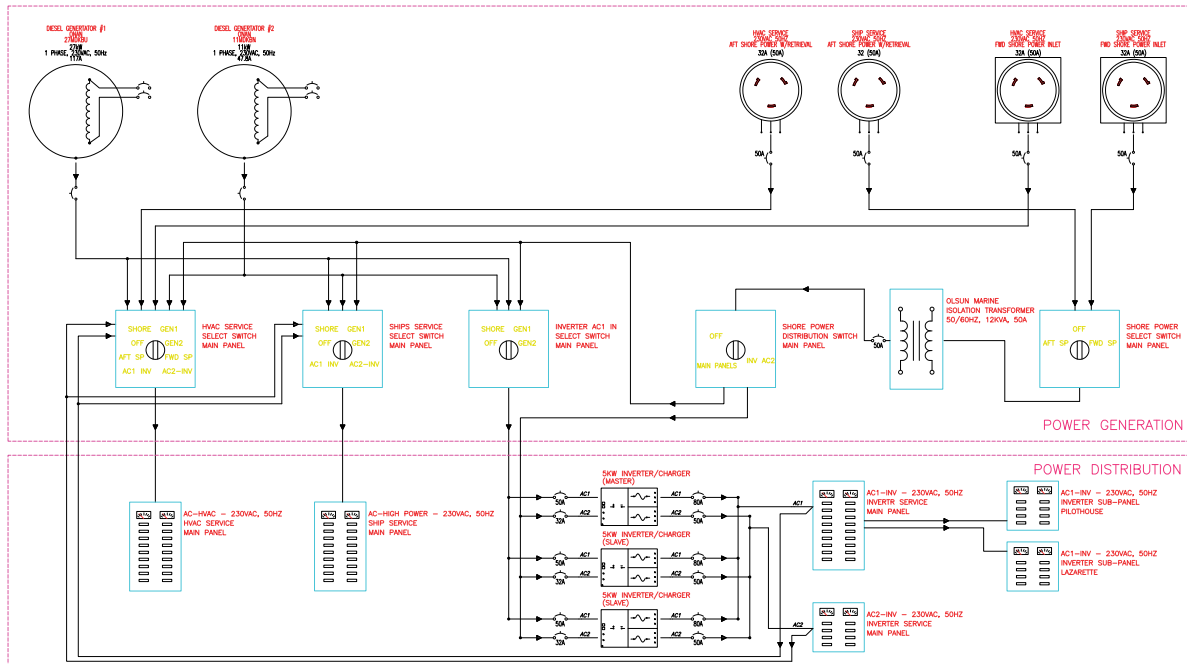
Equipos de Victron

3 Quattro 24/5000/120-50/30
Panel Digital Multi Control

Especificaciones:

ESLORA TOTAL:	20,73 m / 68'
ESLORA DE FLOTACIÓN:	19,25 m, / 63' 2"
MANGA:	6,2 m / 20' 4"
CALADO:	2,08 m / 6' 10"
DESPLAZAMIENTO:	86,10 TM / 190.000 lbs
CV:	425 cv a 1.900 rpm



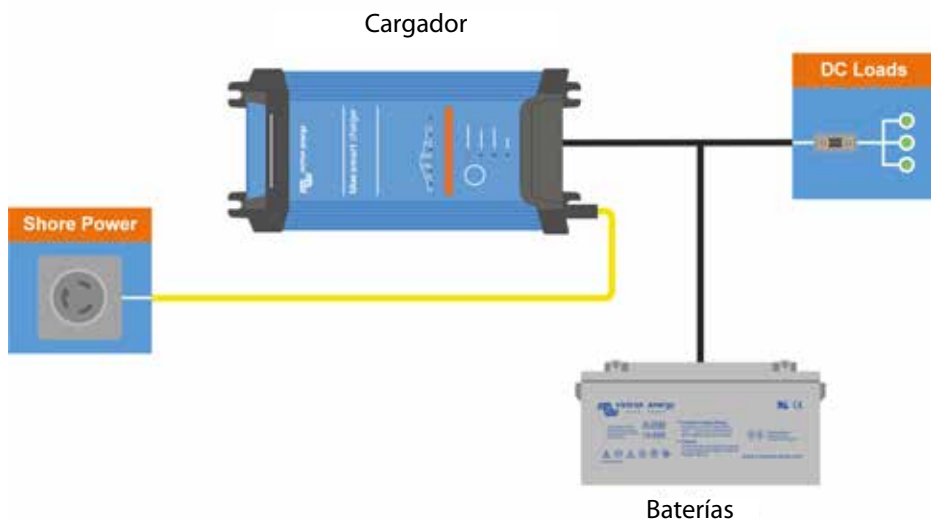


Photos: Stephen Cridland

Existen muchas maneras de construir un sistema Victron Energy. A continuación presentamos unos cuantos ejemplos de distintos sistemas, desde un sencillo sistema sólo para dispositivos CC, hasta sistemas más grandes en paralelo o trifásicos.

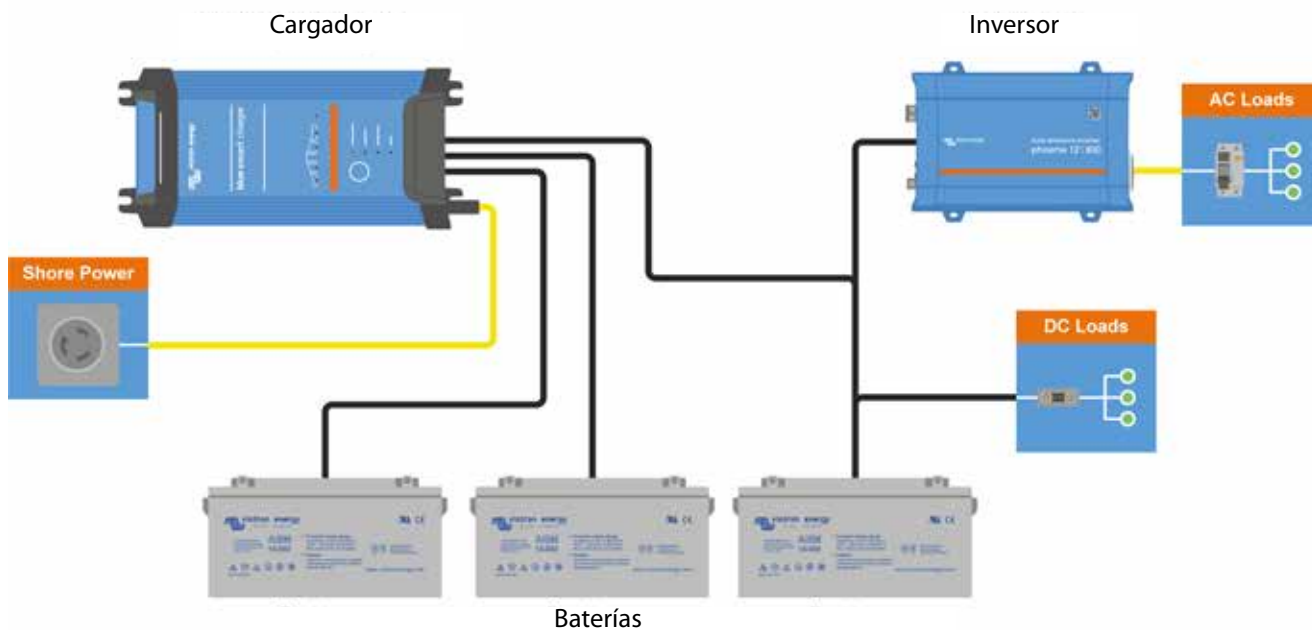
1. Sistema sencillo sólo con dispositivos CC

El cargador de baterías carga la batería y funciona como fuente de alimentación para los dispositivos eléctricos.



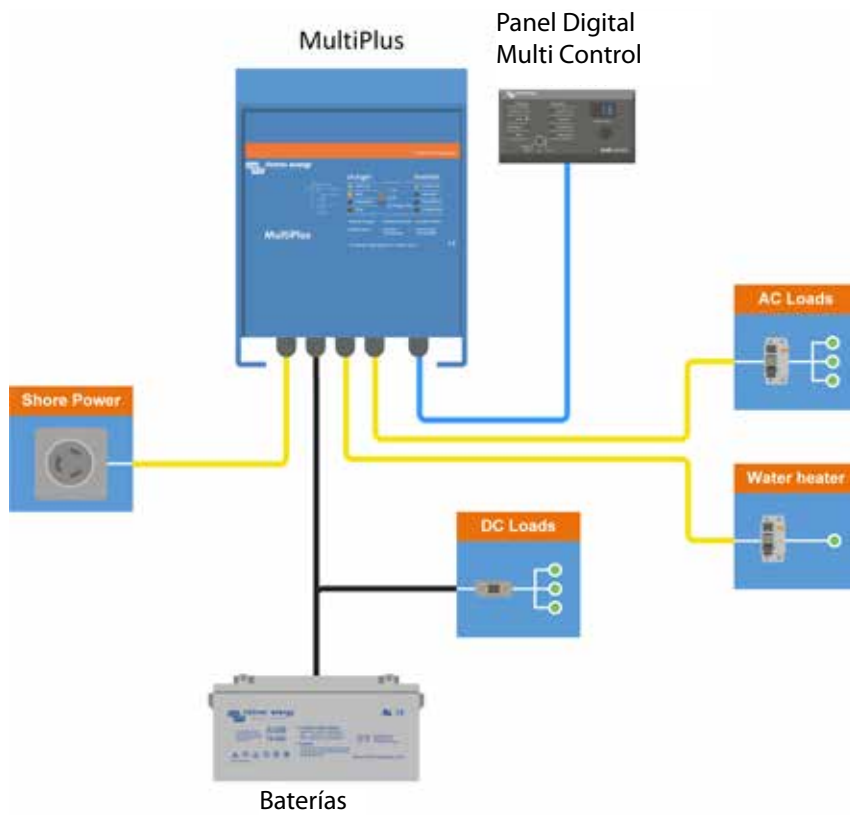
2. Sistema con inversor

Este sistema incorpora un inversor para garantizar un suministro de 230VCA en todo momento. Muchos modelos de cargadores disponen de tres salidas que permiten cargar distintos grupos de baterías por separado.



3. Multifuncional

El MultiPlus es cargador e inversor en un sólo aparato. Puede funcionar como SAI (Sistema de Alimentación Ininterrumpida) para garantizar el suministro eléctrico en caso de fallo de alimentación. El MultiPlus también ofrece varias ventajas funcionales, como el PowerControl y el Power Assist.



PowerAssist – Aumento de la capacidad eléctrica de la red o del generador

Esta función única de Victron permite al MultiPlus complementar la capacidad de potencia de la red eléctrica o del generador. Cuando se requiera un pico de potencia durante un corto espacio de tiempo, como pasa a menudo, el MultiPlus compensará inmediatamente la posible falta de potencia de la corriente de red o del generador con potencia de la batería. Cuando se reduzca la carga, la potencia sobrante se utilizará para recargar el banco de baterías. Por lo tanto, ya no es necesario dimensionar el generador según el pico máximo de carga. Podemos optar por el tamaño de generador más eficiente.

Nota: esta función está disponible tanto en el MultiPlus como en el Quattro.

4. Sistema con generador

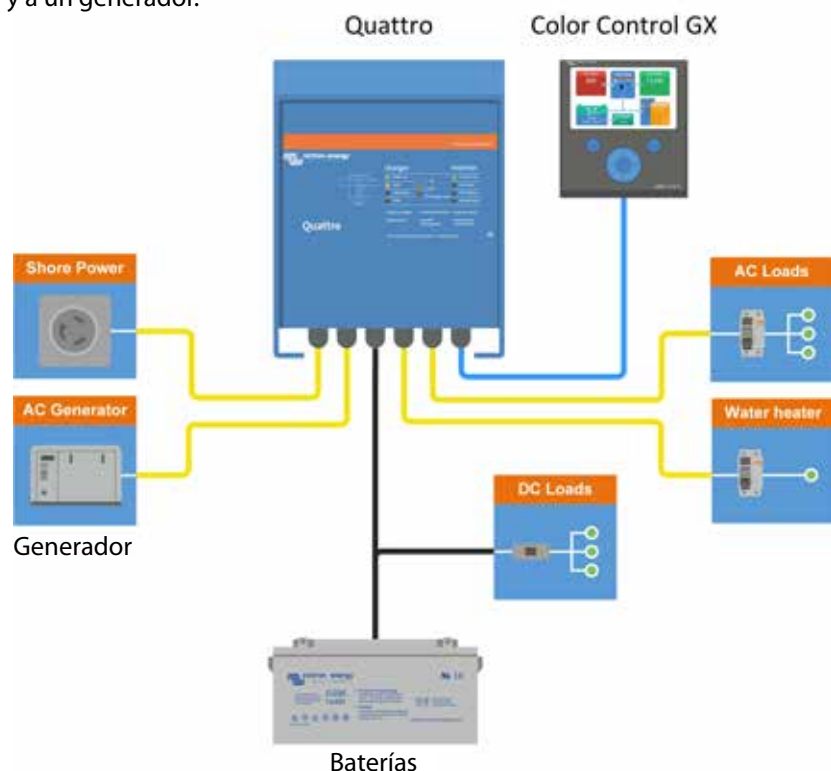
El Quattro tiene las mismas funciones que el MultiPlus, pero con un añadido extra: un sistema de transferencia que puede conectarse directamente a la red eléctrica y a un generador.

MultiPlus frente a Quattro

El MultiPlus y el Quattro juegan un papel central tanto en sistemas CA como en sistemas CC. Ambos son potentes cargadores de baterías e inversores en un sólo aparato.

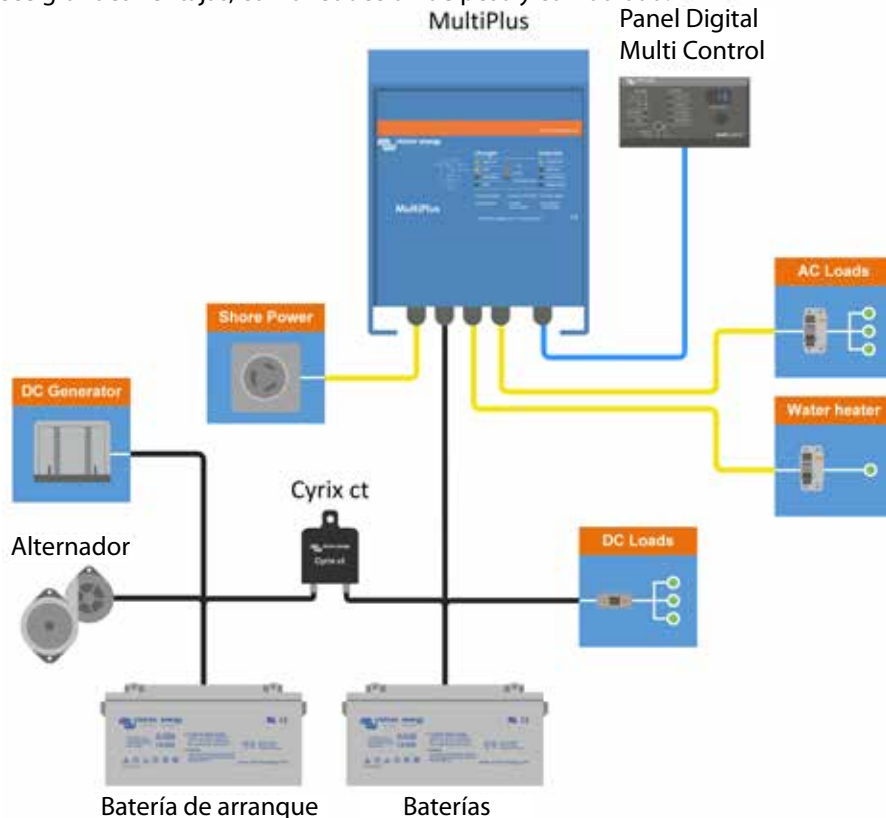
La cantidad de fuentes de CA disponibles es el factor decisivo a la hora de elegir entre un Quattro y un Multi.

La gran diferencia estriba en que el Quattro admite dos fuentes de CA, y alterna una con otra en base a unas reglas inteligentes. Incorpora un conmutador de transferencia. El MultiPlus sólo admite una fuente CA.



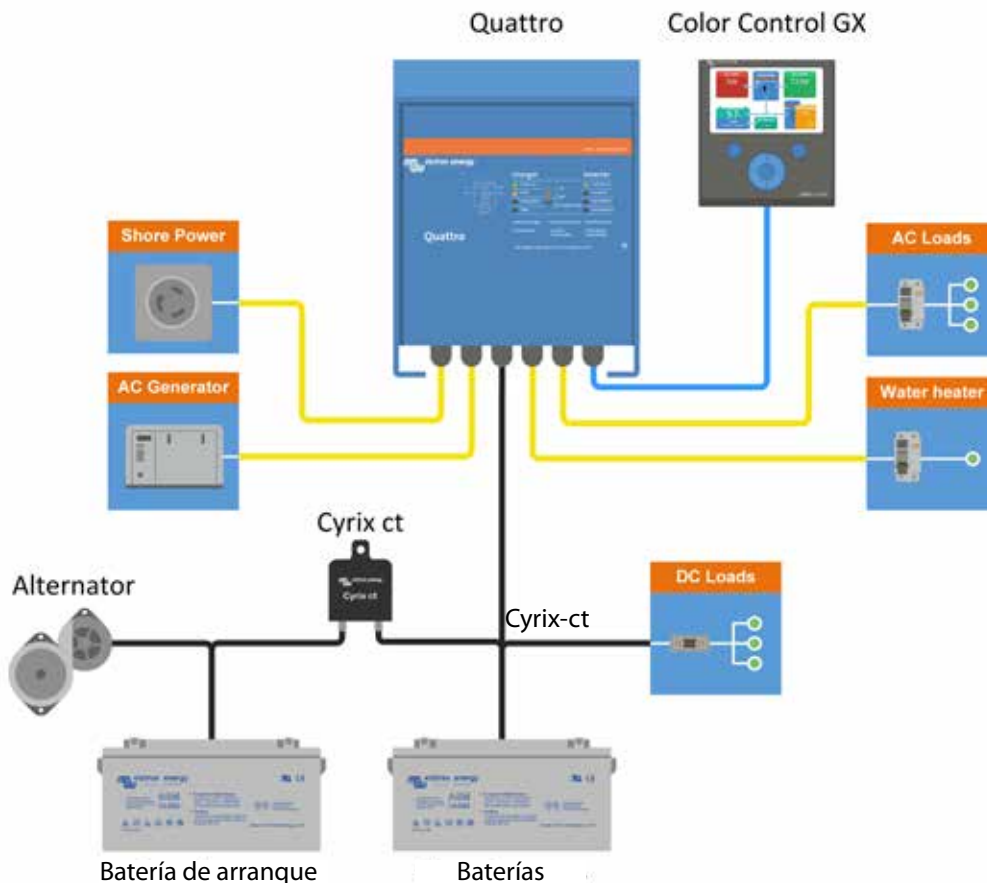
5. Uso de un generador CC

En el sistema basado en MultiPlus del ejemplo, el generador carga directamente las baterías y/o alimenta los inversores. Este sistema ofrece grandes ventajas, como reducción de peso y comodidad.



6. Uso de un generador CA

El sistema de este ejemplo se basa en un Quattro, que forma el núcleo del sistema. Según lo alta que sea la demanda de electricidad, el Quattro elegirá entre alimentarse de las baterías, de la red o del generador.

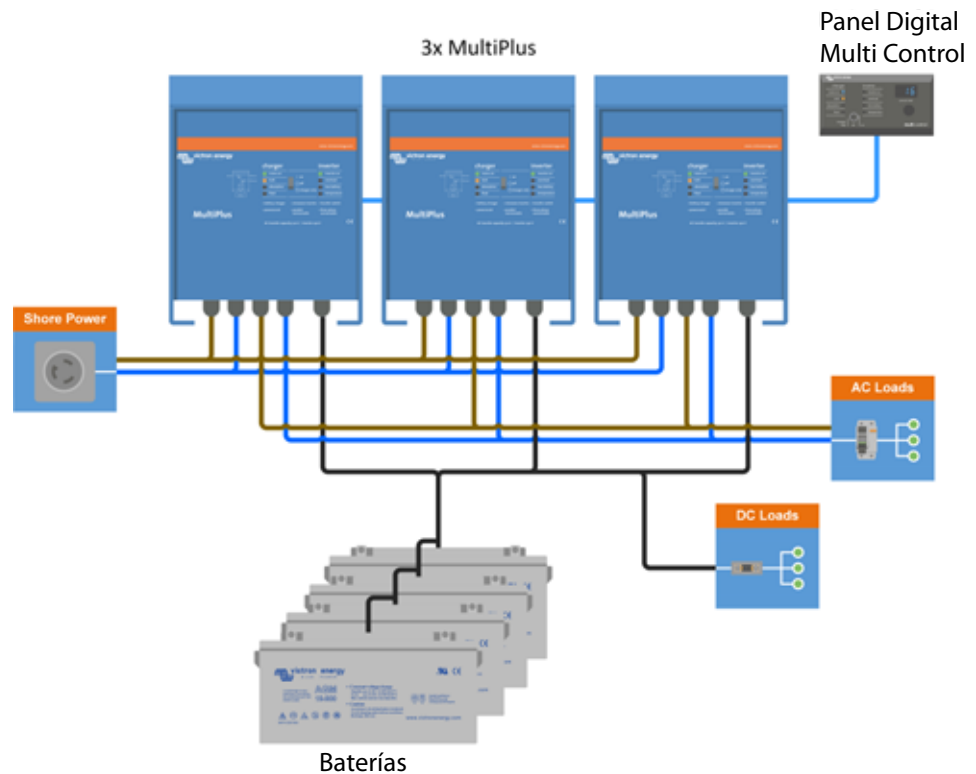


7. Sistema en paralelo

Nuestros inversores Multis y Quattro pueden conectarse en paralelo para satisfacer unas mayores necesidades de alimentación. Sólo es necesario configurar el sistema con nuestro software de configuración, el VEConfigure.

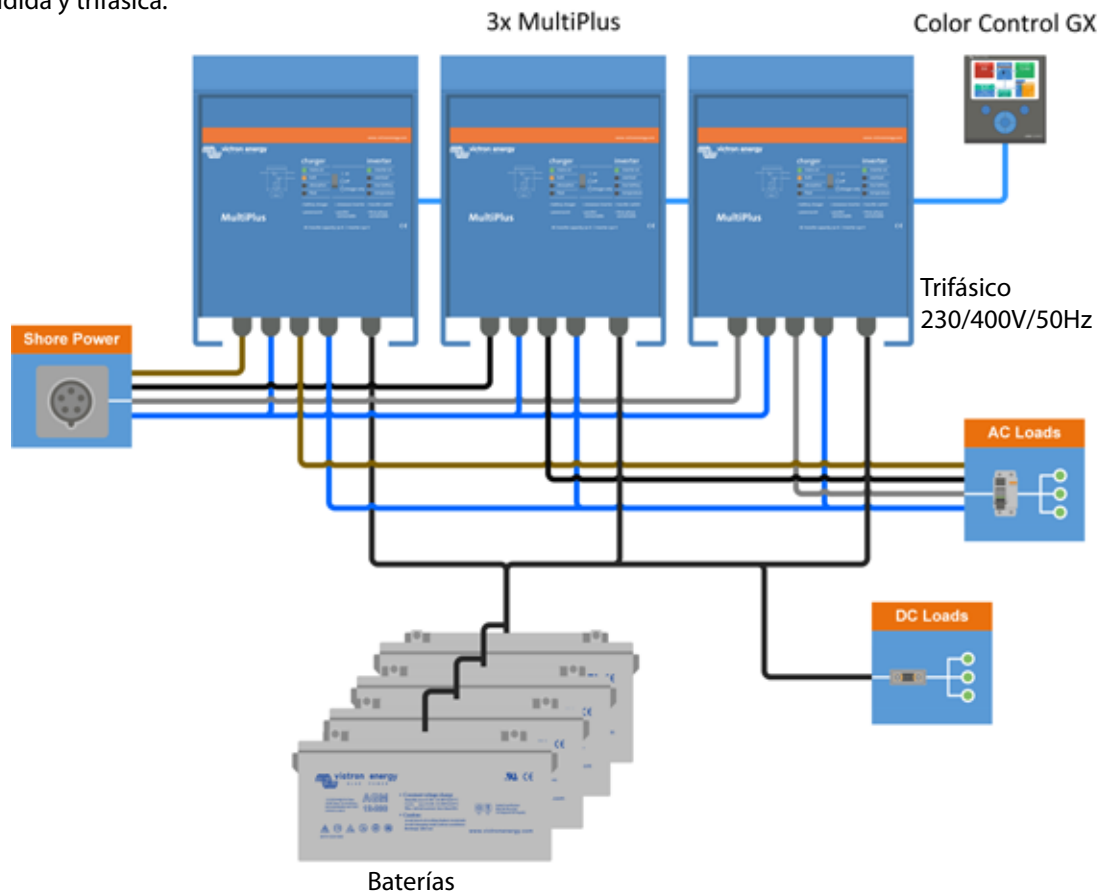
De fácil configuración

La configuración de sistemas paralelos y trifásicos es sencilla. La herramienta contenida en el software del VEConfigure permite al instalador conectar componentes sin necesidad de realizar cambios de hardware o de conmutadores DIP. Utilizando sólo productos estándar.



8. Sistema trifásico

Al igual que en el caso de la conexión de unidades en paralelo, nuestros inversores se pueden conectar en configuraciones de fase dividida y trifásica.





Introducción y requisitos

Un Glass Bridge (puente de cristal) es una MFD (pantalla multifunción) que integra todos los sistemas de una embarcación y su estado de navegación en una o varias grandes pantallas situadas en el puente de mando del barco, eliminando así la complicación que conlleva tener multitud de indicadores, abrazaderas y cables diseminados por el puente.

Se puede integrar fácilmente un sistema de Victron en un salpicadero Glass Bridge conectando la pantalla a un dispositivo Victron GX con un cable de red. Escanee el código QR para obtener más información:



Victron se integra con:

LOWRANCE[®]

Raymarine[®]

GARMIN[™]

SIMRAD

B&G

Funciones:

- Seguimiento de la toma de puerto y del estado del generador
- Seguimiento del estado de una o varias baterías. Utilizando la tensión de, por ejemplo, los cargadores de baterías, también puede visualizar baterías secundarias, como la batería de arranque de un generador.
- Seguimiento del equipo de conversión eléctrica: cargadores, inversores, inversores/cargadores.
- Seguimiento de las cargas CA y CC.
- Control del límite de corriente de entrada de la toma de puerto.
- Control del inversor/cargador: pone el interruptor en Off, On o Charger only (sólo cargador).
- También abre el panel del Victron Remote Control, dando acceso a más parámetros.

Compatibilidad con equipos eléctricos:

- Todos los inversores/cargadores de Victron: Desde dispositivos de 500VA monofásicos hasta grandes sistemas trifásicos de 180kVA, incluidos los modelos de 230VCA y 120VCA tanto Multis como Quattros.

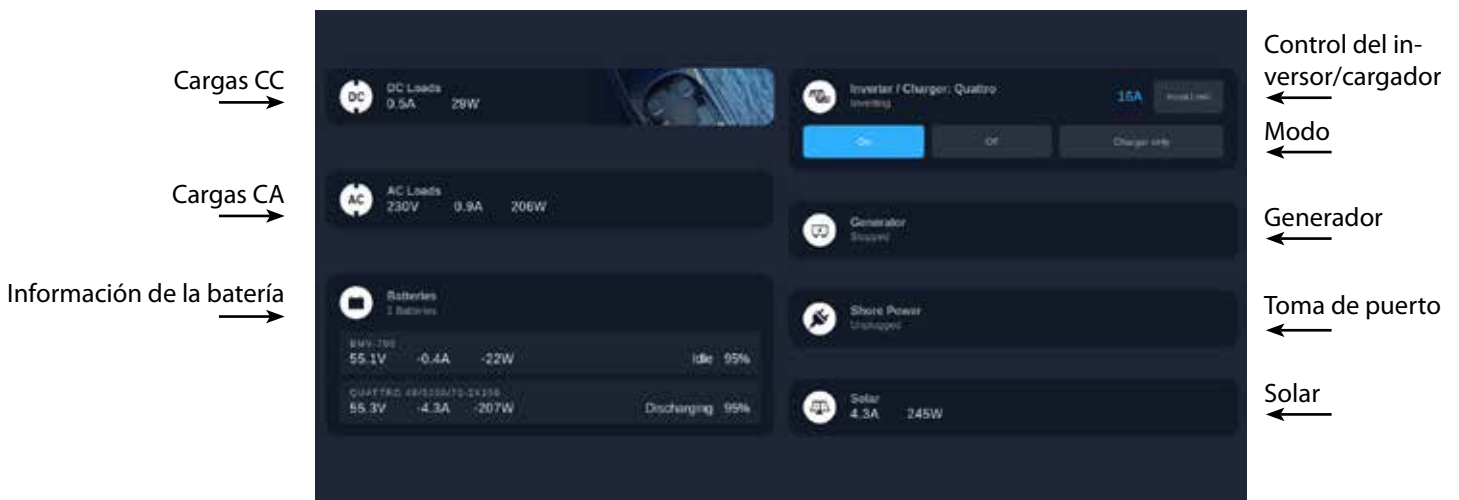
Monitores de baterías: BMV-700, BMV-702, BMV-712 Smart y más recientes, Lynx Shunt VE.Can, Lynx Ion BMS.

Requisitos:

- Sistema de baterías.
- Inversor/cargador de Victron:
- Monitor de Victron
- Conexión por cable de red entre la MFD (pantalla multifunción) y un dispositivo GX, como Color Control GX, Venus GX o un Octo GX.
- Cable de red UTP

Toda la información en una sola pantalla:

Tras conectar la MFD al dispositivo GX, toda la información se puede ver en una sola pantalla:



Para más información e instrucciones más detalladas, le rogamos consulte el capítulo 6 del manual CCGX: <https://www.victronenergy.com/live/ccgx:start>

Nuestros sistemas están formados por varios componentes, algunos de los cuales están diseñados especialmente para mercados concretos. Otros componentes de Victron pueden utilizarse para en una amplia gama de aplicaciones. Podrá encontrar las especificaciones y demás información detallada sobre estos componentes en la sección “Información técnica”.



Monitor de baterías

Las tareas más importantes del monitor de baterías de Victron son la medición de las corrientes de carga y descarga, el cálculo del estado de la carga y el tiempo restante de la batería. Se genera una alarma si se exceden ciertos límites (como una descarga excesiva).



Color Control GX

El Color Control GX ofrece un control y monitorización intuitivos de todos los productos conectados a él. La lista de productos Victron que pueden conectarse es interminable: Inversores, Multis, Quattros, MPPTs, serie BMV-712, serie BMV-700, serie Skylla-i, Lynx Ion y muchos más.



Venus GX

El Venus GX es el centro de comunicaciones de su instalación. Venus le permite comunicarse con todos los componentes de su sistema para asegurarse de que trabajan en armonía. El seguimiento de datos en tiempo real y el cambio de ajustes puede llevarlo a cabo usando su smartphone (u otro dispositivo) a través de nuestro Portal Victron Remote Management (VRM) de uso gratuito.



Panel Digital Multi Control GX

Con este panel podrá realizar seguimientos y controlar de forma remota los sistemas MultiPlus y Quattro. Un simple giro del selector puede limitar el suministro de potencia de, por ejemplo, un generador y/o de la red eléctrica. El rango de ajuste es de hasta 200 A.



Adaptador de transmisor resistivo de nivel de depósito VE.Can

El adaptador de transmisor resistivo de nivel de depósito VE.Can permite conectar un transmisor resistivo de nivel de depósito estándar al Color Control GX. Es compatible tanto con la norma europea 0-180 Ohm como con la norma estadounidense 240-30 Ohm para transmisores de nivel de depósito y dispone de una precisión de $\pm 1\%$. Es fácilmente configurable en transmisores resistivos de depósitos de combustible, agua potable, aguas residuales, agua de pozo, aceite y aguas negras (alcantarillado).



Filax 2: el conmutador de transferencia ultrarrápido

El Filax ha sido concebido para conmutar las cargas de aparatos delicados, tales como ordenadores o equipos audiovisuales, de una fuente CA a otra. La fuente prioritaria suele ser la red eléctrica, un generador o una toma de puerto. La fuente alternativa es, normalmente, un inversor.



BatteryProtect Modelos 12/24V: 65A, 100A & 220A Modelo 48V: 100A

El BatteryProtect desconecta la batería de cargas no esenciales antes de que se descargue completamente (lo que dañaría la batería) o antes de que se quede sin la carga suficiente como para arrancar el motor.



Cable de toma de puerto

- Alargadera con conector y enchufe impermeables IP67
- Enchufe y conector moldeados
- LED indicador de tensión
- Capuchón de protección
- Enchufes de acero inoxidable



Smart Battery Sense

Smart Battery Sense es un sensor inalámbrico de temperatura y de tensión de la batería para los cargadores solares MPPT de Victron.

Con el sensor de tensión y de temperatura, las baterías estarán mejor cargadas, aumentará la eficiencia de carga y se prolongará la vida de la batería.



CANvu GX

El CANvu GX es un dispositivo similar al Color Control GX. El CANvu GX es idóneo para su uso en condiciones ambientales adversas, en las que su calificación IP67 y su pantalla táctil de LCD es indispensable.

Herramientas

Disponemos de algunas herramientas que facilitan a los distribuidores, instaladores y clientes de Victron trabajar con productos Victron Energy. Tanto si le quiere configurar y leer sus productos Victron con VictronConnect usando su smartphone, tableta u ordenador, como si desea mostrar su web VRM a sus amigos y familia, todo ello es posible con estas herramientas Victron.



Portal en línea VRM: control a distancia de equipos Victron

El Victron Remote Management (VRM) es un servicio de Victron Energy que permite controlar a distancia los equipos Victron en cualquier parte del mundo.

Una vez que tenga una cuenta VRM, podrá ver en tiempo real la información de su instalación, la energía solar generada el estado de carga de sus baterías y su consumo.

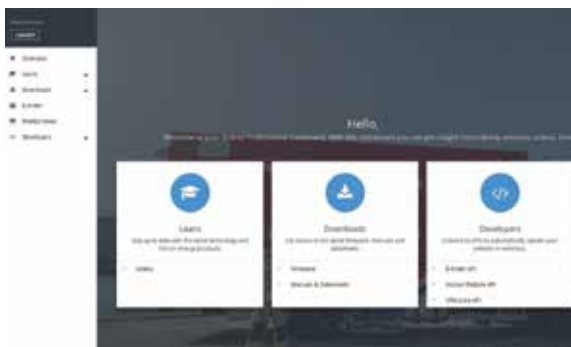
Para hacerse una idea de cómo es el Portal en línea VRM, visite: <https://vrm.victronenergy.com> y utilice el botón "Take a look inside". El uso del portal es gratuito.



VictronConnect

VictronConnect le permite conseguir información de estado en tiempo real y configurar los productos Victron con Bluetooth integrado, como el SmartSolar y el cargador Blue Smart IP65, o usar una mochila VE.Direct Bluetooth Smart. Las actualizaciones de firmware se incluyen dentro de VictronConnect. VictronConnect está disponible tanto para PCs Windows como Mac OS X y teléfonos y tabletas iOS y Android.

Descargue VictronConnect desde nuestra página de software: <https://www.victronenergy.com/support-and-downloads/software#victronconnect-app>



Victron Professional

Victron Professional es un nuevo portal en línea, disponible tanto para distribuidores como para otros profesionales y usuarios finales que trabajan con equipos Victron.

Con Victron Professional puede conseguir sesiones de formación, vídeos, archivos de firmware, APIs y las últimas noticias. Si ya usa E-Order, puede entrar con las mismas credenciales.

Regístrese en Victron Professional aquí:

<https://professional.victronenergy.com>



VRM World: vea sitios VRM compartidos en todo el mundo

¿Alguna vez ha querido mostrar a sus clientes, amigos o colegas cuánta energía solar está generando su instalación o, de hecho, cualquier otro dato que puede ver en su sitio VRM? Bien, ahora puede: usando VRM World.

Necesita una cuenta VRM para poder ver los sitios VRM compartidos. En su portal VRM puede activar la opción de compartir públicamente en VRM World.

Visite VRM World aquí:

<https://vrm.victronenergy.com/world/>



Comunidad Victron

La Comunidad Victron es un lugar en el que plantear preguntas y obtener respuestas sobre temas relacionados con Victron.

<https://community.victronenergy.com/>



Videos de instrucciones en el canal de youtube de Victron

En nuestro canal de youtube puede ver videos de instrucciones Victron Energy.

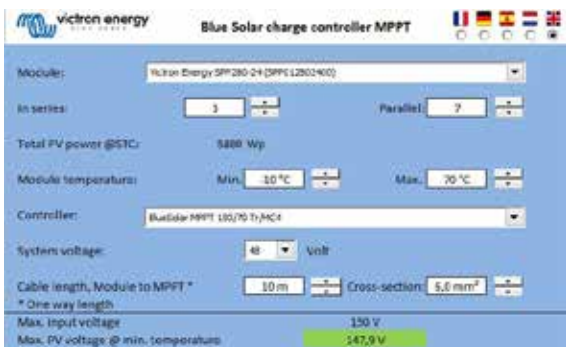
<https://www.youtube.com/user/VictronEnergyBV>



Victron Energy Blog

En el Victron Energy Blog puede leer acerca de las últimas noticias, nuevos productos y un montón de historias de éxito con Victron Energy.

Suscríbase al Victron Energy Blog:
<https://www.victronenergy.com/blog/>



Hoja Excel de cálculo de MPPT

Con la hoja Excel de cálculo de MPPT puede emparejar módulos solares y controladores de carga MPPT.

Descargue la hoja Excel desde nuestra página de software:



Victron Live

Victron Live es una web viva y en crecimiento que es un almacén de información en continua evolución. Un lugar en el que puede encontrar manuales para VEConfigure3, asistentes y demás software y productos de software.

Visite Victron Live aquí:
<https://www.victronenergy.com/live/>

Nota: para consultar nuestras fichas técnicas más recientes, diríjase a nuestro sitio web: www.victronenergy.com

INFORMACIÓN TÉCNICA

Inversores Phoenix Smart 1600VA - 3000VA	22
Inversores Phoenix 250VA - 1200VA - 230V y 120V, VE.Direct	24
Inversor Phoenix 1200VA - 5000VA 230V	26
Inversor/Cargador MultiPlus 500VA - 1600VA 230V	28
Inversor/Cargador MultiPlus 800VA - 5kVA 230V	30
Inversor/Cargador MultiPlus 2kVA y 3kVA 120V	32
Inversor/Cargador Quattro 3kVA - 15kVA 230V	34
Inversor/Cargador Quattro 3kVA - 10kVA 120V	36
Cargador Blue Smart IP22	38
Cargador Blue Smart IP67	39
Cargador Blue Smart IP65	41
Cargador Phoenix Smart IP43	44
Cargador de baterías Phoenix 12/24V	46
Cargador de baterías Skylla-IP44	48
Cargador de baterías Skylla-i 24V	50
Cargadores Skylla TG 24/48V 230V	52
Cargador Skylla de 24V con entrada universal y homologación GL	54
Skylla-TG 24/30 y 24/50 GMDSS	56
Cargador Centaur 12/24V	58
Transformador de aislamiento	60
Cargador CC/CC aislado Orion-Tr Smart	62
Convertidores CC/CC Orion de baja potencia, No aislados	64
Convertidores CC/CC Orion, de alta potencia, No aislado	65
Convertidor CC/CC Orion aislado	66
Convertidor Orion IP67 24/12 CC-CC, No aislado	68
Convertidor CC-CC Buck-Boost	69
Color Control GX	70
Venus GX	74
Wall mounted display enclosures	76
Smart BatteryProtect 65A/100A/220A	77
Cyrix-ct 12/24 V 120 A y 230 A	78
Cyrix-i 400A 12/24V y 24/48V	80
Serie Cyrix Li-ion 230 A	82
Serie BMV 700: Control de precisión de baterías	84
BMV-712 Smart: Bluetooth integrado	86
Puentes de diodos ARGO	88
Puentes de diode ARGO FET	89
Battery Balancer	90
Baterías de fosfato de hierro y litio de 12,8 voltios Smart: con Bluetooth	92
VE.Bus BMS	94
BMS 12/200 para baterías de fosfato de hierro y litio de 12,8	96
La batería AGM Super Cycle	98
Baterías de telecomunicaciones	99
Baterías Gel y AGM	100
Controladores de carga MPPT BlueSolar y SmartSolar - Resumen	104
Paneles monocristalinos BlueSolar	106
Paneles policristalinos BlueSolar	107
Fundamento del MultiPlus	108





Inversor Phoenix Smart 12/2000



Bluetooth incorporado: totalmente configurable con una tableta o smartphone

- Alarma de tensión baja en la batería
- Niveles de desconexión y reinicio por tensión baja de la batería.
- Desconexión dinámica: nivel de desconexión dependiente de la carga
- Tensión de salida: 210 - 245V
- Frecuencia: 50 Hz o 60 Hz
- On/off del modo ECO y sensor de nivel del modo ECO
- Relé de alarma

Seguimiento:

- Tensión de entrada y salida, carga y alarmas

Puerto de comunicación VE.Direct

El puerto VE.Direct puede conectarse a un ordenador (se necesita un cable de interfaz VE.Direct) para configurar y monitorizar los mismos parámetros.

Fiabilidad probada

La topología de puente completo más transformador toroidal ha demostrado su fiabilidad a lo largo de muchos años.

Los inversores están a prueba de cortocircuitos y protegidos contra el sobrecalentamiento, ya sea debido a una sobrecarga o a una temperatura ambiente elevada.

Alta potencia de arranque

Necesaria para arrancar cargas como convertidores para lámparas LED, halógenas o herramientas eléctricas.

Modo ECO

En modo ECO, el inversor se pondrá en espera cuando la carga descienda por debajo de un valor predeterminado. Una vez en espera, el inversor se activará brevemente cada 2,5 segundos (ajustable). Si la carga excede el nivel predeterminado, el inversor permanecerá encendido.

Interruptor on/off remoto

Se puede conectar un interruptor o relé On/Off remoto a un conector bifásico.

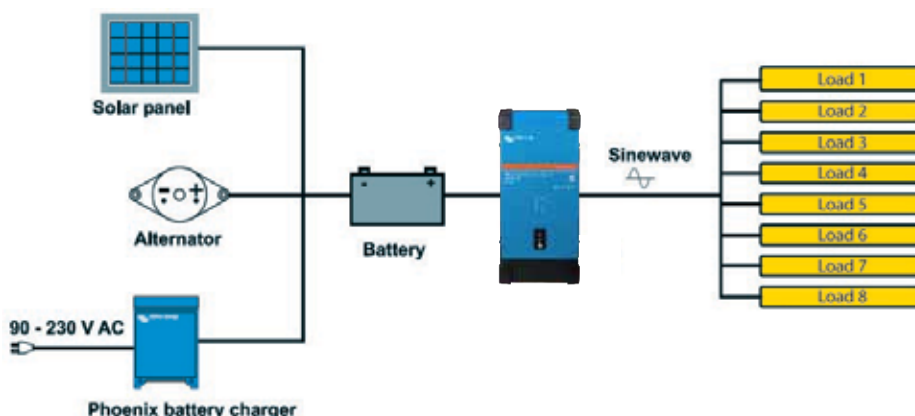
Alternativamente, el terminal H (izquierda) del conector bifásico puede cambiarse al positivo de la batería, o el terminal L (derecha) del conector bifásico puede cambiarse al negativo de la batería (o al chasis de un vehículo, por ejemplo).

Diagnóstico LED

Por favor, consulte el manual para obtener su descripción.

Para transferir la carga a otra fuente CA: el conmutador de transferencia automática

Para nuestros inversores de menor potencia recomendamos nuestro conmutador de transferencia automática Filax. El tiempo de conmutación del "Filax" es muy corto (menos de 20 milisegundos), de manera que los ordenadores y demás equipos electrónicos continuarán funcionando sin interrupción. Como alternativa, utilice un MultiPlus con interruptor de transferencia incorporado.



Inversor Phoenix Smart	12/1600 24/1600 48/1600	12/2000 24/2000 48/2000	12/3000 24/3000 48/3000
Funcionamiento en paralelo y en trifásico	No		
INVERSOR			
Rango de tensión de entrada (1)	9,3 – 17V 18,6 – 34V 37,2 – 68V		
Salida	Tensión de salida: 230VCA ±2% 50 Hz o 60Hz ± 0,1% (1)		
Potencia cont. de salida a 25°C (2)	1600VA	2000VA	3000VA
Potencia cont. de salida a 25°C	1300W	1600W	2400W
Potencia cont. de salida a 40°C	1200W	1450W	2200W
Potencia cont. de salida a 65°C	800W	1000W	1700W
Pico de potencia	3000VA	4000VA	6000VA
Desconexión dinámica (según carga) por CC baja (totalmente ajustable)	Desconexión dinámica, ver https://www.victronenergy.com/live/ve-direct:phoenix-inverters-dynamic-cutoff		
Eficacia máx. 12 / 24 / 48 V	92 / 94 / 94%	92 / 94 / 94%	93 / 94 / 95%
Consumo en vacío 12 / 24 / 48 V	8 / 9 / 11W	8 / 9 / 11W	12 / 13 / 15W
Consumo en vacío en modo ECO	0,6 / 1,3 / 2,1W	0,6 / 1,3 / 2,1W	1,5 / 1,9 / 2,8W
GENERAL			
Relé programable (2)	Sí		
Potencia de parada y arranque modo-ECO	ajustable		
Protección (3)	a – g		
Comunicación inalámbrica por Bluetooth	Para monitorización remota e integración del sistema		
Puerto de comunicación VE.Direct	Para monitorización remota e integración del sistema		
On/Off remoto	Sí		
Características comunes	Temperatura de trabajo: -40 a +65°C (refrigerado por ventilador) Humedad (sin condensación): máx. 95%		
CARCASA			
Características comunes	Material y color: acero (azul RAL 5012; y negro RAL 9017) Categoría de protección: IP 21		
Conexión de la batería	Pernos M8	Pernos M8	2+2 Pernos M8
Conexión 230 V CA	Bornes de tornillo		
Peso	12kg	13kg	19kg
Dimensiones (al x an x p)	485 x 219 x 125mm	485 x 219 x 125mm	533 x 285 x 150mm (12V) 485 x 285 x 150mm (24V/48V)
NORMAS			
Seguridad	EN 60335-1		
Emisiones/Inmunidad	EN 55014-1 / EN 55014-2 / IEC 61000-6-1 / IEC 61000-6-2 / IEC 61000-6-3		
Directiva de automoción	ECE R10-5		
1) Carga no lineal, factor de cresta 3:1 2) Relé programable que puede configurarse, entre otros, como alarma general, subtensión CC o función de señal de arranque/parada del generador. Capacidad nominal CA: 230 V / 4 A Capacidad nominal CC: 4 A hasta 35 VCC, 1 A hasta 60 VCC	3) Claves de protección: a) cortocircuito de salida b) sobrecarga c) tensión de la batería demasiado alta d) tensión de la batería demasiado baja e) temperatura demasiado alta f) 230 V CA en salida del inversor g) ondulación de la tensión de entrada demasiado alta		



Panel de control del Inversor Phoenix

Este panel ha sido diseñado para el control remoto On/Off de todos los inversores Phoenix VE.Direct.



Color Control GX

Proporciona seguimiento y control a distancia. De forma local, y también a distancia a través del [portal VRM](#).



VE.Direct a interfaz USB

Se conecta a un puerto USB.



Comunicación inalámbrica por Bluetooth

Se conecta a un smartphone (iOS y Android).



Monitor de baterías BMV-712 Smart

El monitor de baterías BMV dispone de un avanzado sistema de control por microprocesador combinado con un sistema de alta resolución para la medición de la tensión de la batería y de la carga/descarga de corriente. Aparte de esto, el software incluye unos complejos algoritmos de cálculo, como la fórmula Peukert, para determinar con exactitud el estado de la carga de la batería. El BMV muestra de manera selectiva la tensión, corriente, Ah consumidos o el tiempo restante de carga de la batería. El monitor también almacena una multitud de datos relacionados con el rendimiento y uso de la batería.

Hay varios modelos disponibles (ver la documentación del monitor de baterías).



Phoenix 12/375 VE.Direct



Phoenix 12/375 VE.Direct



Puerto de comunicación VE.Direct

El puerto VE.Direct puede conectarse a:

- Un ordenador (se necesita un cable de interfaz VE.Direct a USB)
- Smartphones Apple y Android, tabletas, mackbooks y demás dispositivos (se necesita una mochila VE.Direct a Bluetooth Smart)

Totalmente configurable:

- Niveles de disparo de la alarma y restablecimiento por tensión baja de la batería.
- Niveles de desconexión y reinicio por tensión baja de la batería.
- Desconexión dinámica: nivel de desconexión dependiente de la carga
- Tensión de salida 210 - 245V
- Frecuencia 50 Hz o 60 Hz
- On/off del modo ECO y sensor de nivel del modo ECO

Seguimiento:

- Tensión y corriente de entrada/salida, % de carga y alarmas

Fiabilidad probada

La topología de puente completo más transformador toroidal ha demostrado su fiabilidad a lo largo de muchos años.

Los inversores están a prueba de cortocircuitos y protegidos contra el sobrecalentamiento, ya sea debido a una sobrecarga o a una temperatura ambiente elevada.

Alta potencia de arranque

Necesaria para arrancar cargas como convertidores para lámparas LED, halógenas o herramientas eléctricas.

Modo ECO

En modo ECO, el inversor se pondrá en espera cuando la carga descienda por debajo de un valor predeterminado (carga mínima: 15W). Una vez en espera, el inversor se activará brevemente (ajustable; por defecto: cada 2,5 segundos). Si la carga excede el nivel predeterminado, el inversor permanecerá encendido.

Interruptor on/off remoto

Se puede conectar un interruptor On/Off remoto a un conector bifásico o entre el positivo de la batería y el contacto de la izquierda del conector bifásico.

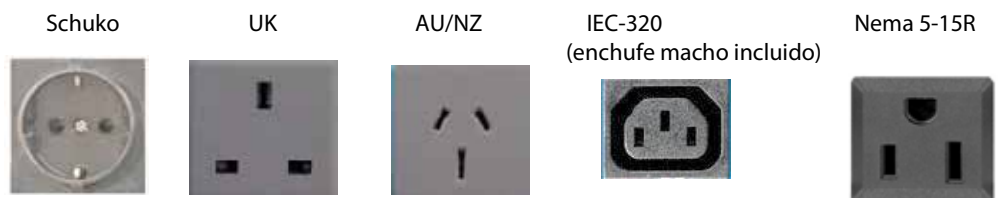
Diagnóstico LED

Por favor, consulte el manual para obtener su descripción.

Para transferir la carga a otra fuente CA: el conmutador de transferencia automático

Para nuestros inversores de menor potencia recomendamos nuestro conmutador de transferencia automático Filax. El tiempo de conmutación del "Filax" es muy corto (menos de 20 milisegundos), de manera que los ordenadores y demás equipos electrónicos continuarán funcionando sin interrupción.

Disponible con tres tomas de corriente distintas



Bornes de tornillo

No se necesitan herramientas especiales para su instalación

Inversor Phoenix	12 voltios 24 voltios 48 voltios	12/250 24/250 48/250	12/375 24/375 48/375	12/500 24/500 48/500	12/800 24/800 48/800	12/1200 24/1200 48/1200
Potencia cont a 25°C (1)		250VA	375VA	500VA	800VA	1200VA
Potencia cont. a 25°C / 40°C		200 / 175W	300 / 260W	400 / 350W	650 / 560W	1000 / 850W
Pico de potencia		400W	700W	900W	1500W	2200W
Tensión / frecuencia CA de salida (ajustable)		230VCA o 120VCA +/- 3% 50Hz o 60Hz +/- 0,1%				
Rango de tensión de entrada		9,2 - 17 / 18,4 - 34,0 / 36,8 - 62,0V				
Desconexión por CC baja (ajustable)		9,3 / 18,6 / 37,2V				
Dinámica (dependiente de la carga) Desconexión por CC baja (totalmente ajustable)		Desconexión dinámica, ver https://www.victronenergy.com/live/ve-direct:phoenix-inverters-dynamic-cutoff				
Reinicio y alarma por CC baja (ajustable)		10,9 / 21,8 / 43,6V				
Detector de batería cargada (ajustable)		14,0 / 28,0 / 56,0V				
Eficacia máx.		87 / 88 / 88%	89 / 89 / 90%	90 / 90 / 91%	90 / 90 / 91%	91 / 91 / 92%
Consumo en vacío		4,2 / 5,2 / 7,9W	5,6 / 6,1 / 8,5W	6 / 6,5 / 9W	6,5 / 7 / 9,5W	7 / 8 / 10W
Consumo en vacío predeterminado en modo ECO (Intervalo de reintento: 2,5 s, ajustable)		0,8 / 1,3 / 2,5W	0,9 / 1,4 / 2,6W	1 / 1,5 / 3,0W	1 / 1,5 / 3,0W	1 / 1,5 / 3,0W
Ajuste de potencia de parada y arranque en modo ECO		Ajustable				
Protección (2)		a - f				
Rango de temperatura de trabajo		-40 to +65°C (refrigerado por ventilador) (reducción de potencia del 1,25% por cada °C por encima de 25°C)				
Humedad (sin condensación)		máx. 95%				
CARCASA						
Material y color		Chasis de acero y carcasa de plástico (azul RAL 5012)				
Conexión de la batería		Bornes de tornillo				
Sección de cable máxima:		10mm ² / AWG8	10mm ² / AWG8	10mm ² / AWG8	25/10/10mm ² / AWG4/8/8	35/25/25 mm ² / AWG 2/4/4
Tomas de corriente CA estándar		230V: Schuko (CEE 7/4), IEC-320 (enchufe macho incluido) UK (BS 1363), AU/NZ (AS/NZS 3112) 120V: Nema 5-15R				
Tipo de protección		IP 21				
Peso		2,4kg / 5,3lbs	3,0kg / 6,6lbs	3,9kg / 8,5lbs	5,5kg / 12lbs	7,4kg / 16,3lbs
Dimensiones (al x an x p en mm.) (al x an x p, pulgadas)		86 x 165 x 260 3,4 x 6,5 x 10,2	86 x 165 x 260 3,4 x 6,5 x 10,2	86 x 172 x 275 3,4 x 6,8 x 10,8	105 x 216 x 305 4,1 x 8,5 x 12,1 (12V modelo: 105 x 230 x 325)	117 x 232 x 327 4,6 x 9,1 x 12,9 (12V modelo: 117 x 232 x 362)
ACCESORIOS						
On/Off remoto		Sí				
Conmutador de transferencia automático		Filax				
ESTÁNDARES						
Seguridad		EN-IEC 60335-1 / EN-IEC 62109-1				
EMC		EN 55014-1 / EN 55014-2 / IEC 61000-6-1 / IEC 61000-6-2 / IEC 61000-6-3				
Directiva de automoción		ECE R10-4				
1) Carga no lineal, factor de cresta 3:1 2) Claves de protección: a) cortocircuito de salida b) sobrecarga c) tensión de la batería demasiado alta d) tensión de la batería demasiado baja h) temperatura demasiado alta f) ondulación CC demasiado alta						



Alarma de batería

Indica que la tensión está demasiado alta o demasiado baja por medio de una alarma visual y sonora y de un relé de señalización remota



Monitor de baterías BMV

El monitor de baterías BMV dispone de un avanzado sistema de control por microprocesador combinado con un sistema de alta resolución para la medición de la tensión de la batería y de carga/descarga de corriente. Aparte de esto, el software incluye unos complejos algoritmos de cálculo para determinar exactamente el estado de la carga de la batería. El BMV muestra de manera selectiva la tensión, corriente, Ah consumidos o el tiempo restante de carga de la batería. El monitor también almacena una multitud de datos relacionados con el rendimiento y uso de la batería.



Mochila VE.Direct a Bluetooth Smart (Debe pedirse por separado)



**Phoenix Inverter
24/5000**

SinusMax – Diseño superior

Desarrollado para uso profesional, la gama de inversores Phoenix es ideal para innumerables aplicaciones. El criterio utilizado en su diseño fue el de producir un verdadero inversor sinusoidal con una eficiencia optimizada pero sin comprometer su rendimiento. Al utilizar tecnología híbrida de alta frecuencia, obtenemos como resultado un producto de la máxima calidad, de dimensiones compactas, ligero y capaz de suministrar potencia, sin problemas, a cualquier carga.

Potencia de arranque adicional

Una de las características singulares de la tecnología SinusMax consiste en su muy alta potencia de arranque. La tecnología de alta frecuencia convencional no ofrece un rendimiento tan extraordinario. Los inversores Phoenix, sin embargo, están bien dotados para alimentar cargas difíciles, como frigoríficos, compresores, motores eléctricos y aparatos similares.

Potencia prácticamente ilimitada gracias al funcionamiento en paralelo y trifásico.

Hasta 6 unidades del inversor pueden funcionar en paralelo para alcanzar una mayor potencia de salida. Seis unidades 24/5000, por ejemplo, proporcionarán 24 kW / 30 kVA de potencia de salida. También es posible su configuración para funcionamiento trifásico.

Transferencia de la carga a otra fuente CA: el conmutador de transferencia automático

Si se requiere un conmutador de transferencia automático, recomendamos usar el inversor/cargador MultiPlus en vez de este. El conmutador está incluido en este producto y la función de cargador del MultiPlus puede deshabilitarse. Los ordenadores y demás equipos electrónicos continuarán funcionando sin interrupción, ya que el MultiPlus dispone de un tiempo de conmutación muy corto (menos de 20 milisegundos).

Interfaz para el ordenador

Todos los modelos disponen de un Puerto RS-485. Todo lo que necesita conectar a su PC es nuestro interfaz MK3-USB VE.Bus a USB (ver el apartado "Accesorios"). Junto con nuestro software [VEConfigure](#), que puede descargarse gratuitamente desde nuestro sitio Web www.victronenergy.com, se pueden personalizar todos los parámetros de los inversores. Esto incluye la tensión y la frecuencia de salida, los ajustes de sobretensión o subtensión y la programación del relé. Este relé puede, por ejemplo, utilizarse para señalar varias condiciones de alarma distintas, o para arrancar un generador.

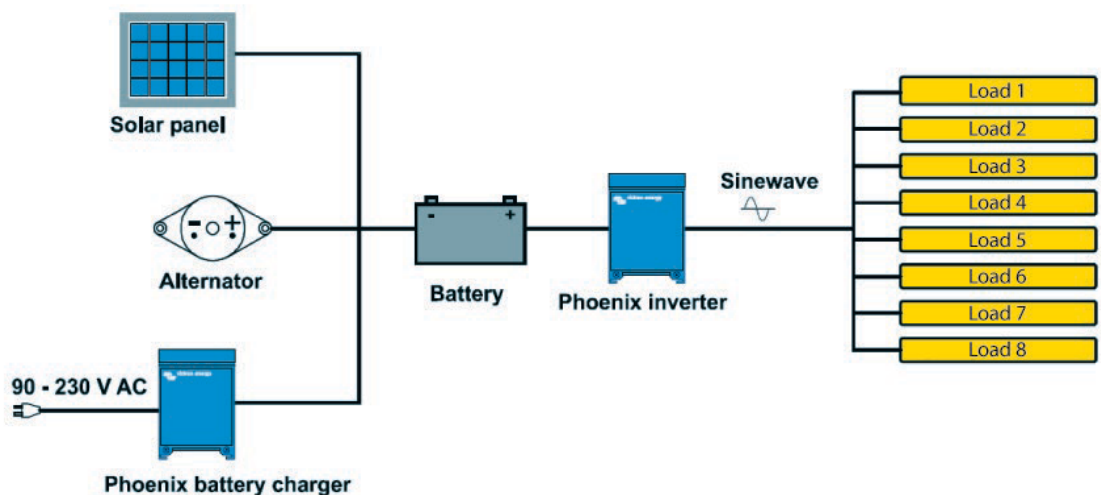
Los inversores también pueden conectarse a [VENet](#), la nueva red de control de potencia de Victron Energy, o a otros sistemas de seguimiento y control informáticos.

Nuevas aplicaciones para inversores de alta potencia

Las posibilidades que ofrecen los inversores de alta potencia conectados en paralelo son realmente asombrosas. Para obtener ideas, ejemplos y cálculos de capacidad de baterías, le rogamos consulte nuestro libro "[Electricity on board](#)" (electricidad a bordo), disponible gratuitamente en Victron Energy y descargable desde www.victronenergy.com.



**Phoenix Inverter Compact
24/1600**



Inversor Phoenix	C12/1200 C24/1200	C12/1600 C24/1600	C12/2000 C24/2000	12/3000 24/3000 48/3000	24/5000 48/5000
Funcionamiento en paralelo y en trifásico	Sí				
INVERSOR					
Rango de tensión de entrada (V DC)	9,5 – 17V 19 – 33V 38 – 66V				
Salida	Salida: 230V ± 2% / 50/60Hz ± 0,1% (1)				
Potencia cont. de salida 25°C (VA) (2)	1200	1600	2000	3000	5000
Potencia cont. de salida 25°C (W)	1000	1300	1600	2400	4000
Potencia cont. de salida 40°C (W)	900	1200	1450	2200	3700
Potencia cont. de salida 65°C (W)	600	800	1000	1700	3000
Pico de potencia (W)	2400	3000	4000	6000	10000
Eficacia máx. 12/ 24 / 48V (%)	92 / 94 / 94	92 / 94 / 94	92 / 92	93 / 94 / 95	94 / 95
Consumo en vacío 12 / 24 / 48V (W)	8 / 10 / 12	8 / 10 / 12	9 / 11	20 / 20 / 25	30 / 35
Consumo en vacío en modo AES (W)	5 / 8 / 10	5 / 8 / 10	7 / 9	15 / 15 / 20	25 / 30
Consumo en vacío modo Search (W)	2 / 3 / 4	2 / 3 / 4	3 / 4	8 / 10 / 12	10 / 15
GENERAL					
Relé programable (3)	Sí				
Protección (4)	a – g				
Puerto de comunicación VE.Bus	Para funcionamiento paralelo y trifásico, supervisión remota e integración del sistema				
On/Off remoto	Sí				
Características comunes	Temperatura de funcionamiento: -40 a +65°C (refrigerado por ventilador) Humedad (sin condensación): Máx. 95%				
CARCASA					
Características comunes	Material y color: aluminio (azul RAL 5012) Tipo de protección: IP21				
Conexiones de la batería	cables de batería de 1,5 metros se incluye		Pernos M8	2+2 Pernos M8	
Conexiones 230 V CA	Enchufe G-ST18i		Abrazadera-resorte	Bornes atornillados	
Peso (kg)	10		12	18	30
Dimensiones (al x an x p en mm.)	375 x 214 x 110		520 x 255 x 125	362 x 258 x 218	444 x 328 x 240
NORMATIVAS					
Seguridad	EN 60335-1				
Emisiones / Inmunidad	EN 55014-1 / EN 55014-2				
Directiva de automoción	2004/104/EC	2004/104/EC		2004/104/EC	
1) Puede ajustarse a 60 Hz, y a 240 V. 2) Carga no lineal, factor de cresta 3:1 3) Relé programable que puede configurarse en alarma general, subtensión de CD o como señal de arranque de un generador (es necesario el interfaz MK2 y el software VEConfigure) Capacidad nominal CA 230V / 4A Capacidad nominal CC 4 A hasta 35VDC, 1 A hasta 60VDC	4) Protección: a) Cortocircuito de salida b) Sobrecarga c) Tensión de la batería demasiado alta d) Tensión de la batería demasiado baja e) Temperatura demasiado alta f) 230 V CA en la salida del inversor g) Ondulación de la tensión de entrada demasiado alta				



Panel de Control para Inversor Phoenix

También puede utilizarse en un inversor/cargador MultiPlus cuando se desea disponer de un conmutador de transferencia automático, pero no de la función como cargador. La luminosidad de los LED se reduce automáticamente durante la noche.



Color Control GX

Proporciona monitorización e control, de forma local e remota, no [Portal VRM](#).



Interfaz MK3-USB VE.Bus a USB

Se conecta a un puerto USB (ver [Guía para el VEConfigure"](#))



Interfaz VE.Bus a NMEA 2000

Liga o dispositivo a una red electrónica marina NMEA2000. Consulte o [guía de integração NMEA2000 e MFD](#)



Monitor de baterías BMW-700

El monitor de baterías BMW-700 dispone de un avanzado sistema de control por microprocesador combinado con un sistema de medición de alta resolución de la tensión de la batería y de la carga/descarga de corriente. Aparte de esto, el software incluye unos complejos algoritmos de cálculo, como la fórmula Peukert, para determinar exactamente el estado de la carga de la batería. El BMW muestra de manera selectiva la tensión, corriente, Ah consumidos o tiempo restante de carga de la batería. El monitor también almacena una multitud de datos relacionados con el rendimiento y uso de la batería.

Hay varios modelos disponibles (ver la documentación del monitor de baterías).

Inversor/Cargador MultiPlus 500VA - 1600VA 230V

Fiabilidad probada

La topología de puente completo más transformador toroidal ha demostrado su fiabilidad a lo largo de muchos años.

El inversor está a prueba de cortocircuitos y protegido contra el sobrecalentamiento, ya sea debido a una sobrecarga o a una temperatura ambiente elevada.

PowerControl – Potencia limitada del generador, de la toma de puerto o de la red

En el Panel Multi Control puede establecerse una corriente máxima proveniente del generador o del pantalán. El MultiPlus tendrá se hará cargo de otras cargas CA y utilizará la corriente sobrante para la carga, evitando así sobrecargar el generador o la toma de puerto.

PowerAssist – Aumento de la capacidad eléctrica de la toma de puerto o del generador

Cuando se requiera un pico de potencia durante un corto espacio de tiempo, como pasa a menudo, el MultiPlus compensará inmediatamente la posible falta de potencia de la corriente de la red o del generador con potencia de la batería. Cuando se reduce la carga, la potencia sobrante se utiliza para recargar la batería.

Alta potencia de arranque

Necesaria para arrancar cargas con una alta corriente de irrupción, como convertidores para lámparas LED, halógenas o herramientas eléctricas.

Modo de búsqueda

Cuando el modo de búsqueda está activado, el consumo del inversor en funcionamiento sin carga disminuye aproximadamente un 70%. En este modo el Multi, cuando funciona en modo inversor, se apaga si no hay carga o si hay muy poca, y se vuelve a conectar cada dos segundos durante un breve periodo de tiempo. Si la corriente de salida excede un nivel preestablecido, el inversor seguirá funcionando. En caso contrario, el inversor volverá a apagarse.

Relé programable

El relé programable está configurado de forma predeterminada como relé de alarma, es decir, el relé se desenergizará en caso de alarma o alarma previa (el inversor está demasiado caliente, la ondulación de la entrada es casi demasiado alta y



12 voltios	12/500/20	12/800/35	12/1200/50	12/1600/70
24 voltios	24/500/10	24/800/16	24/1200/25	24/1600/40
48 voltios	48/500/6	48/800/9	48/1200/13	48/1600/20
PowerControl / PowerAssist	Sí / No		Sí / Sí	
Funcionamiento en trifásico y en paralelo	Sí			
Conmutador de transferencia	16A			
INVERSOR				
Rango de tensión de entrada	9,5 – 17V		19 – 33V	38 – 66V
Salida	Tensión de salida: 230VCA ± 2%		Frecuencia: 50Hz ± 0,1% (1)	
Potencia cont. de salida a 25 °C (3)	500VA	800VA	1200VA	1600VA
Potencia cont. de salida a 25°C	430W	700W	1000W	1300W
Potencia cont. de salida a 40 °C	400W	650W	900W	1100W
Potencia cont. de salida a 65 °C	300W	400W	600W	800W
Pico de potencia	900W	1600W	2400W	2800W
Eficacia máxima	90 / 91 / 92%	92 / 93 / 94%	93 / 94 / 95%	93 / 94 / 95%
Consumo en vacío	6 / 6 / 7W	7 / 7 / 8W	10 / 9 / 10W	10 / 9 / 10W
Consumo en vacío en modo búsqueda	2 / 2 / 3W	2 / 2 / 3W	3 / 3 / 3W	3 / 3 / 3W
CARGADOR				
Entrada de CA	Rango de tensión de entrada: 187-265 VCA		Frecuencia de entrada: 45 – 65 Hz	
Tensión de carga de "absorción"	14,4 / 28,8 / 57,6V			
Tensión de carga de "flotación"	13,8 / 27,6 / 55,2V			
Modo de almacenamiento	13,2 / 26,4 / 52,8V			
Corriente de carga de la batería auxiliar (4)	20 / 10 / 6A	35 / 16 / 9A	50 / 25 / 13A	70 / 40 / 20A
Corriente de carga batería arranque	1A (solo modelos de 12V y 24V)			
Sensor de temperatura de la batería	Sí			
GENERAL				
Relé programable (5)	Sí			
Protección (2)	a – g			
Puerto de comunicación VE.Bus	Para funcionamiento paralelo y trifásico, supervisión remota e integración del sistema (Para los modelos 500/800/1200VA se necesita un separador RJ45 ASS030065510)			
On/Off remoto	On/Off/Charger only" (sólo cargador)			On/off
Interruptores DIP	Sí (6)			Sí (7)
Fusible CC interno	125 / 60 / 30A	150 / 80 / 40A	200 / 100 / 50A	200 / 125 / 60A
Características comunes	Rango de temp. de trabajo: -40 a +65°C (refrigerado por ventilador) Humedad (sin condensación): máx. 95%			
CARCASA				
Características comunes	Material y color: Acero/ABS (azul RAL 5012)		Categoría de protección: IP 21	
Conexión de la batería	16 / 10 / 10 mm ²	25 / 16 / 10 mm ²	35 / 25 / 10 mm ²	50 / 35 / 16 mm ²
Conexión 230V CA	Conector G-ST18i			
Peso	4,4 kg	6,4 kg	8,2 kg	10,2 kg
Dimensiones (al x an x p)	311 x 182 x 100 mm	360 x 240 x 100 mm	406 x 250 x 100 mm	470 x 265 x 120 mm
NORMAS				
Seguridad	EN-IEC 60335-1, EN-IEC 60335-2-29, EN 62109-1			
Emisión / Inmunidad	EN 55014-1, EN 55014-2, EN-IEC 61000-3-2, EN-IEC 61000-3-3 IEC 61000-6-1, IEC 61000-6-2, IEC 61000-6-3			
vehículos de carretera	ECE R10-5			
1) Puede ajustarse a 60 Hz, y a 240 V.	3) Carga no lineal, factor de cresta 3:1			
2) Protección	4) A 25°C temp. ambiente			
a. Cortocircuito de salida	5) Relé programable que puede ajustarse como: alarma general, subtensión CC o señal de arranque/parada del generador			
b. Sobrecarga	Capacidad nominal CA: 230V/4A			
c. Tensión de la batería demasiado alta	Capacidad nominal CC: 4A hasta 35VCC, 1A hasta 60VCC			
d. Tensión de la batería demasiado baja	6) Remoto / Tensión de carga / Frecuencia del inversor / modo búsqueda			
e. Temperatura demasiado alta	7) Tensión de carga / modo búsqueda			
f. 230 VCA en salida del inversor				
g. Ondulación de la tensión de entrada demasiado alta				




**MultiPlus
24/3000/70**

Dos salidas CA

La salida principal dispone de la función "no-break" (sin interrupción). El MultiPlus se encarga del suministro a las cargas conectadas en caso de apagón o de desconexión de la red eléctrica/generador. Esto ocurre tan rápidamente (menos de 20 milisegundos) que los ordenadores y demás equipos electrónicos continúan funcionando sin interrupción. La segunda salida sólo está activa cuando una de las entradas del MultiPlus tiene alimentación CA. A esta salida se pueden conectar aparatos que no deberían descargar la batería, como un calentador de agua, por ejemplo (segunda salida disponible en modelos con una capacidad nominal de 3kVA o más).

Potencia prácticamente ilimitada gracias al funcionamiento en paralelo

Hasta 6 Multis pueden funcionar en paralelo para alcanzar una mayor potencia de salida. Seis unidades 24/5000/120, por ejemplo, darán una potencia de salida de 25 kW/30 kVA y una capacidad de carga de 720 amperios.

Capacidad de funcionamiento trifásico

Además de la conexión en paralelo, se pueden configurar tres unidades del mismo modelo para una salida trifásica. Pero eso no es todo: se pueden conectar en paralelo hasta 6 juegos de tres unidades que proporcionarán una potencia de salida de 75 kW / 90 kVA y más de 2000 amperios de capacidad de carga.

PowerControl – Potencia limitada del generador, de la toma de puerto o de la red

El MultiPlus es un cargador de baterías muy potente. Por lo tanto, usará mucha corriente del generador o de la red del pantalán (casi 10 A por cada Multi de 5kVA a 230 VCA). En el Panel Multi Control puede establecerse una corriente máxima proveniente del generador o del pantalán. El MultiPlus tendrá se hará cargo de otras cargas CA y utilizará la corriente sobrante para la carga, evitando así sobrecargar el generador o la toma de puerto.

PowerAssist – Aumento de la capacidad eléctrica de la toma de puerto o del generador

Esta función lleva el principio de PowerControl a otra dimensión. Permite que el MultiPlus complemente la capacidad de la fuente alternativa. Cuando se requiera un pico de potencia durante un corto espacio de tiempo, como pasa a menudo, el MultiPlus compensará inmediatamente la posible falta de potencia de la corriente de la red o del generador con potencia de la batería. Cuando se reduce la carga, la potencia sobrante se utiliza para recargar la batería.

Energía solar: Potencia CA disponible incluso durante un apagón

El MultiPlus puede utilizarse en sistemas PV, conectados a la red eléctrica o no, y en otros sistemas eléctricos alternativos.

Hay disponible software de detección de falta de suministro.

Configuración del sistema

- En el caso de una aplicación autónoma, si ha de cambiarse la configuración, se puede hacer en cuestión de minutos mediante un procedimiento de configuración de los conmutadores DIP.
- Las aplicaciones en paralelo o trifásicas pueden configurarse con el software VE.Bus Quick Configure y VE.Bus System Configurator.
- Las aplicaciones no conectadas a la red, que interactúan con la red y de autoconsumo que impliquen inversores conectados a la red y/o cargadores solares MPPT pueden configurarse con Asistentes (software específico para aplicaciones concretas).

Seguimiento y control in situ

Hay varias opciones disponibles: Battery Monitor, Multi Control Panel, Color Control GX y otros dispositivos, smartphone o tableta (Bluetooth Smart), portátil u ordenador (USB o RS232).

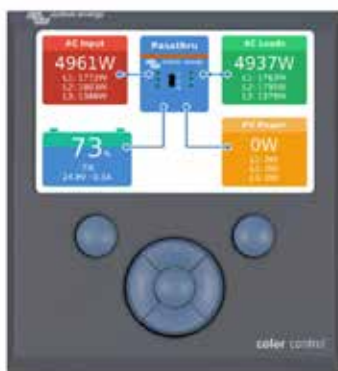
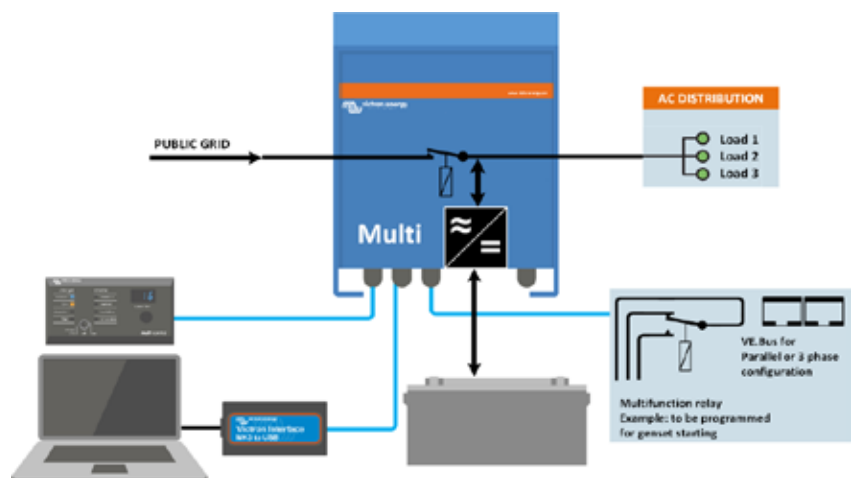
Seguimiento y control a distancia

Color Control GX y otros dispositivos.

Los datos se pueden almacenar y mostrar gratuitamente en la web VRM (Victron Remote Management).

Configuración a distancia

Se puede acceder a los datos y cambiar los ajustes de los sistemas con un Color Control GX y otros dispositivos si está conectado a Ethernet.


**MultiPlus Compact
12/2000/80**

**Color Control GX con una
aplicación FV**


MultiPlus	12 voltios 24 voltios 48 voltios	C 12/800/35 C 24/ 800/16	C 12/1200/50 C 24/1200/25	C 12/1600/70 C 24/1600/40	C 12/2000/80 C 24/2000/50	12/3000/120 24/3000/70 48/3000/35	24/5000/120 48/5000/70
PowerControl		Sí	Sí	Sí	Sí	Sí	Sí
PowerAssist		Sí	Sí	Sí	Sí	Sí	Sí
Conmutador de transferencia (A)		16	16	16	30	16 6 50	100
INVERSOR							
Rango de tensión de entrada (VCC)	9,5 – 17V		19 – 33V		38 – 66V		
Salida	Tensión de salida: 230 VAC ± 2%			Frecuencia: 50 Hz ± 0,1% (1)			
Potencia cont. de salida a 25°C (VA) (3)	800	1200	1600	2000	3000	5000	
Potencia cont. de salida a 25°C (W)	700	1000	1300	1600	2400	4000	
Potencia cont. de salida a 40°C (W)	650	900	1200	1400	2200	3700	
Potencia cont. de salida a 65°C (W)	400	600	800	1000	1700	3000	
Pico de potencia (W)	1600	2400	3000	4000	6000	10,000	
Eficacia máxima (%)	92 / 94	93 / 94	93 / 94	93 / 94	93 / 94 / 95	94 / 95	
Consumo en vacío (W)	8 / 10	8 / 10	8 / 10	9 / 11	20 / 20 / 25	30 / 35	
Consumo en vacío en modo de ahorro (W)	5 / 8	5 / 8	5 / 8	7 / 9	15 / 15 / 20	25 / 30	
Consumo en vacío en modo de búsqueda (W)	2 / 3	2 / 3	2 / 3	3 / 4	8 / 10 / 12	10 / 15	
CARGADOR							
Entrada CA	Rango de tensión de entrada: 187-265 VCA		Frecuencia de entrada: 45 – 65 Hz		Factor de potencia: 1		
Tensión de carga de 'absorción' (V CC)				14,4 / 28,8 / 57,6			
Tensión de carga de "flotación" (V CC)				13,8 / 27,6 / 55,2			
Modo de almacenamiento (VCC)				13,2 / 26,4 / 52,8			
Corriente de carga batería auxiliar (A) (4)	35 / 16	50 / 25	70 / 40	80 / 50	120 / 70 / 35	120 / 70	
Corriente de carga de la batería de arranque (A)	4 (solo modelos de 12 y 24V)						
Sensor de temperatura de la batería	Sí						
GENERAL							
Salida auxiliar (5)	n. d.	n. d.	n. d.	n. d.	Sí (16A)	Sí (50A)	
Relé programable (6)	Sí						
Protección (2)	a – g						
Puerto de comunicación VE.Bus	Para funcionamiento paralelo y trifásico, supervisión remota e integración del sistema						
Puerto de comunicaciones de uso general	n. d.	n. d.	n. d.	n. d.	Sí	Sí	
On/Off remoto	Sí						
Características comunes	Rango de temp. de trabajo: -40 a + 65°C (refrigerado por aire) Humedad (sin condensación): máx 95%						
CARCASA							
Características comunes	Material y color: aluminio (azul RAL 5012)			Categoría de protección: IP 21			
Conexión de la batería	cables de batería de 1,5 metros			Pernos M8	Cuatro pernos M8 (2 conexiones positivas y 2 negativas)		
Conexión 230 V CA	Conector G-ST18i			Abrazadera de resorte	Bornes de tornillo de 13 mm ² (6 AWG)	Pernos M6	
Peso (kg)	10	10	10	12	18	30	
Dimensiones (al x an x p en mm.)	375x214x110			520x255x125	362x258x218	444x328x240	
ESTÁNDARES							
Seguridad	EN-IEC 60335-1, EN-IEC 60335-2-29, IEC 62109-1						
Emisiones / Inmunidad	EN 55014-1, EN 55014-2, EN-IEC 61000-3-2, EN-IEC 61000-3-3, IEC 61000-6-1, IEC 61000-6-2, IEC 61000-6-3						
Vehículos de carretera	Modelos de 12 y 24V: ECE R10-4						
Anti-isla	Visite nuestra página web						

- 1) Puede ajustarse a 60 Hz; 120 V 60 Hz si se solicita
 2) Claves de protección:
 a) cortocircuito de salida
 b) sobrecarga
 c) tensión de la batería demasiado alta
 d) tensión de la batería demasiado baja
 h) temperatura demasiado alta
 f) 230 VCA en la salida del inversor
 g) ondulación de la tensión de entrada demasiado alta

- 3) Carga no lineal, factor de cresta 3:1
 4) A 25 ° C de temperatura ambiente
 5) Se desconecta si no hay fuente CA externa disponible
 6) Relé programable que puede configurarse, entre otros, en alarma general, subtensión CC o señal de arranque/parada del generador
 Capacidad nominal CA 230V/4A
 Capacidad nominal CC 4A hasta 35VCC, 1A hasta 60VCC



Panel Digital Multi Control

Una solución práctica y de bajo coste para el seguimiento remoto, con un selector giratorio con el que se pueden configurar los niveles de PowerControl y PowerAssist.



Mochila VE.Bus Smart

Mide la tensión y la temperatura de la batería y permite monitorizar y controlar Multis y Quattros con un *smartphone* u otro dispositivo con Bluetooth.



Funcionamiento y supervisión controlados por ordenador

Hay varias interfaces disponibles:

Color Control GX y otros dispositivos

Proporciona monitorización y control, de forma local e remota, no [Portal VRM](#).

Interfaz MK3-USB VE.Bus a USB

Se conecta a un puerto USB (ver [Guía para el VEConfigure](#))



Interfaz VE.Bus a NMEA 2000

Liga el dispositivo a una red electrónica marina NMEA2000. Consulte el [guía de integración NMEA2000 e MFD](#)



Monitor de baterías BMW-712 Smart

Utilice un *smartphone* u otro dispositivo con Bluetooth para:

- personalizar los ajustes,
- consultar todos los datos importantes en una sola pantalla,
- ver los datos del historial y actualizar el *software* conforme se vayan añadiendo nuevas funciones.



MultiPlus
24/3000/70

Multifuncional, con gestión de potencia inteligente

El MultiPlus reúne, en una sola carcasa compacta, un potente inversor sinusoidal, un sofisticado cargador de baterías con tecnología adaptable y un conmutador de transferencia de CA de alta velocidad. Además de estas funciones principales, el MultiPlus dispone de varias características avanzadas, tal y como se describe más abajo.

Dos salidas CA

La salida principal dispone de la función "no-break" (sin interrupción). El MultiPlus se encarga del suministro a las cargas conectadas en caso de apagón o de desconexión de la red eléctrica/generador. Esto ocurre tan rápido (menos de 20 milisegundos) que los ordenadores y demás equipos electrónicos continúan funcionando sin interrupción. La segunda salida sólo está activa cuando a una de las entradas del MultiPlus le llega alimentación CA. A esta salida se pueden conectar aparatos que no deberían descargar la batería, como un calentador de agua, por ejemplo (segunda salida disponible sólo en los modelos con conmutador de transferencia de 50A).

Potencia prácticamente ilimitada gracias al funcionamiento en paralelo

Hasta seis Multis pueden funcionar en paralelo para alcanzar una mayor potencia de salida. Seis unidades 24/3000/70, por ejemplo, darán una potencia de salida de 15kW/18kVA y una capacidad de carga de 420 amperios.

Capacidad de funcionamiento trifásico

Además de la conexión en paralelo, se pueden configurar tres unidades para una salida trifásica. Pero eso no es todo: con tres bancadas de seis unidades en paralelo, se puede obtener un inversor trifásico de 45kW/54kVA y un cargador de 1260A.

Opciones de fase dividida

Se pueden superponer dos unidades para obtener 120-0-120V, y se pueden conectar en paralelo hasta 6 unidades adicionales por fase para suministrar una potencia de hasta 30kW/36kVA en fase dividida. También se puede obtener una fuente CA de fase dividida conectando nuestro autotransformador (ver ficha técnica en www.victronenergy.com) a un inversor "European" programado para suministrar 240V/60Hz.

PowerControl – Potencia limitada del generador, del pantalán o de la red

El MultiPlus es un cargador de baterías muy potente. Por lo tanto, usará mucha corriente del generador o de la red del pantalán (casi 20A por cada Multi de 3kVA a 120VCA). En el Panel Multi Control puede establecerse una corriente máxima proveniente del generador o del pantalán. El MultiPlus tendrá en cuenta las demás cargas CA y utilizará la corriente sobrante para la carga, evitando así sobrecargar el generador o la red del pantalán.

PowerAssist – Aumento de la capacidad eléctrica del pantalán o del generador

Esta función lleva el principio de PowerControl a otra dimensión. Permite que el MultiPlus complemente la capacidad de la fuente alternativa. Cuando se requiera un pico de potencia durante un corto espacio de tiempo, como pasa a menudo, MultiPlus compensará inmediatamente la posible falta de potencia de la corriente del pantalán o del generador con potencia de la batería. Cuando se reduce la carga, la potencia sobrante se utiliza para recargar la batería.

Cargador variable de cuatro etapas y carga de bancadas de baterías dobles

La salida principal proporciona una potente carga al sistema de baterías por medio de un avanzado software de "carga variable". El software ajusta con precisión el proceso automático de tres etapas adaptándose a las condiciones de la batería y añade una cuarta etapa para prolongados periodos de carga lenta. El proceso de carga variable se describe con más detalle en la hoja de datos del Phoenix Charger y en nuestro sitio web, en el apartado "Información Técnica". Además de lo anterior, el MultiPlus puede cargar una segunda batería utilizando una salida de carga limitada independiente, pensada para cargar una batería de arranque del motor principal o del generador.

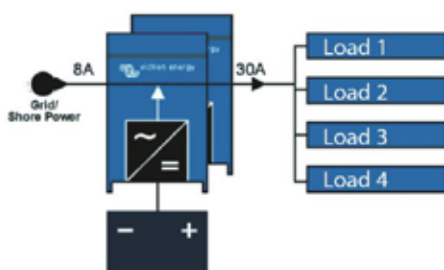
La configuración del sistema no puede ser más sencilla

Una vez instalado, el MultiPlus está listo para funcionar. Si ha de cambiarse la configuración, se puede hacer en cuestión de minutos mediante un procedimiento de configuración de los conmutadores DIP. Con los conmutadores DIP se puede incluso programar el funcionamiento en paralelo y en trifásico: ¡sin necesidad de ordenador! Además, también se puede utilizar un VE.Net en vez de los conmutadores DIP. Y hay sofisticados programas disponibles (VE.Bus Quick Configure y VE.Bus System Configurator) para configurar varias nuevas y avanzadas características.

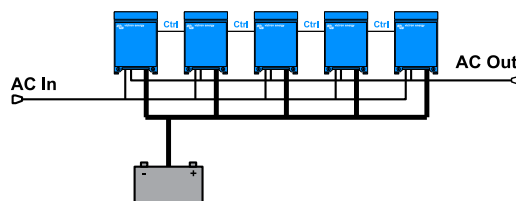


MultiPlus Compact
12/2000/80

PowerAssist con 2 MultiPlus en paralelo



Cinco unidades en paralelo: Potencia de salida de 12,5



MultiPlus	12 voltios 24 voltios	12/2000/80 24/2000/50	12/3000/120 24/3000/70
PowerControl			Sí
PowerAssist			Sí
Conmutador de transferencia (A)			50
Funcionamiento en paralelo y en trifásico			Sí
INVERSOR			
Rango de tensión de entrada (V CC)		9,5 – 17V	19 – 33V
Salida		Tensión de salida: 120 VAC ± 2%	Frecuencia: 60 Hz ± 0,1% (1)
Potencia cont. salida a 25°C / 77°F (VA) (3)		2000	3000
Potencia cont. de salida a 25°C / 77°F (W)		1600	2400
Potencia cont. salida a 40°C / 104°F (W)		1450	2200
Potencia cont. salida a 65°C / 150°F (W)		1100	1700
Pico de potencia (W)		4000	6000
Eficacia máxima (%)		92 / 94	93 / 94
Consumo en vacío (W)		9 / 11	20 / 20
Consumo en vacío en modo ahorro (W)		7 / 8	15 / 15
Consumo en vacío en modo de búsqueda (W)		3 / 4	8 / 10
CARGADOR			
Entrada CA		Rango de tensión de entrada 95-140 VAC	Frecuencia de entrada: 45 – 65 Hz Factor de potencia: 1
Tensión de carga de 'absorción' (V CC)			14,4 / 28,8
Tensión de carga de "flotación" (V CC)			13,8 / 27,6
Modo de "almacenamiento" (V CC)			13,2 / 26,4
Corriente de carga batería casa (A) (4)		80 / 50	120 / 70
Corriente de carga batería arranque (A)			4
Sensor de temperatura de la batería			Sí
GENERAL			
Salida auxiliar (5)		n. d.	Sí (32A)
Relé programable (6)			Sí
Protección (2)			a - g
Puerto de comunicación VE.Bus		Para funcionamiento paralelo y trifásico, supervisión remota e integración del sistema	
Puerto de comunicaciones de uso general (7)		n. d.	Sí (2x)
On/Off remoto			Sí
Características comunes		Temp. de funcionamiento: -40 - +65°C / -40 - 150°F (refrigerado por aire)	Humedad (sin condensación): máx. 95%
CARCASA			
Características comunes		Material y color: aluminio (azul RAL 5012)	Categoría de protección: IP 21
Conexiones de la batería		Pernos M8	Cuatro pernos M8 (2 conexiones positivas y 2 negativas)
Conexión 120 V CA		Borne de tornillo 6 AWG (13 mm ²)	Borne de tornillo 6 AWG (13 mm ²)
Peso		13 kg. 25 lbs	19 kg. 40 lbs
Dimensiones (al x an x p en mm. y pul.)		520 x 255 x 125 mm 20,5 x 10,0 x 5,0 pulgadas	362 x 258 x 218 mm 14,3 x 10,2 x 8,6 inch
NORMATIVAS			
Seguridad		EN-IEC 60335-1, EN-IEC 60335-2-29	UL 1741, UL 458, EN-IEC 60335-1, EN-IEC 60335-2-29
Emisiones e Inmunidad		EN-IEC 61000-3-2/3-3/, EN-IEC 61000-6-1/6-2/6-3	EN-IEC 61000-3-2/3-3/, EN-IEC 61000-6-1/6-2/6-3
1) Puede ajustarse a 50 Hz Protecciones clave: a) Cortocircuito de salida b) Sobrecarga c) Tensión de la batería demasiado alta		d. Tensión de la batería demasiado baja h. Temperatura demasiado alta f. 120 V AC de salida del inversor g. Ondulación de la tensión de entrada demasiado alta	3) At 75°F/25°C ambiente 4) Carga no lineal, factor de cresta 3:1 5) Relé programable que puede configurarse como alarma general, subtensión CC o señal de arranque del generador Capacidad nominal CA: 230V/4A Capacidad nominal CC: 4A hasta 35VDC, 1A hasta 60VDC

Funcionamiento y supervisión controlados por ordenador

Hay varias interfaces disponibles:

**Multi Control Digital**

Una solución práctica y de bajo coste para el seguimiento remoto, con un selector rotatorio con el que se pueden configurar los niveles de PowerControl y PowerAssist.

**Mochila VE.Bus Smart**

Mide la tensión y la temperatura de la batería y permite monitorizar y controlar Multis y Quattros con un *smartphone* u otro dispositivo con Bluetooth.

**Color Control GX y otros dispositivos**

Proporciona monitorização e controlo, de forma local e remota, no [Portal VRM](#).

**Interfaz MK3-USB VE.Bus a USB**

Se conecta a un puerto USB (ver [Guía para el VEConfigure](#)).

**Interfaz VE.Bus a NMEA 2000**

Liga o dispositivo a uma rede eletrónica marinha NMEA2000. Consulte o [guia de integração NMEA2000 e MFD](#)

**Monitor de baterías BMW-712 Smart**

Utilice un *smartphone* u otro dispositivo con Bluetooth para:

- personalizar los ajustes,
- consultar todos los datos importantes en una sola pantalla,
- ver los datos del historial y actualizar el software conforme se vayan añadiendo nuevas funciones.

Dos entradas CA con conmutador de transferencia integrado

El Quattro puede conectarse a dos fuentes de alimentación CA independientes, por ejemplo a la toma de puerto o a un generador, o a dos generadores. Se conectará automáticamente a la fuente de alimentación activa.

Dos salidas CA

La salida principal dispone de la funcionalidad "no-break" (sin interrupción). El Quattro se encarga del suministro a las cargas conectadas en caso de apagón o de desconexión de la toma de puerto/generador. Esto ocurre tan rápidamente (menos de 20 milisegundos) que los ordenadores y demás equipos electrónicos continúan funcionando sin interrupción.

La segunda salida sólo está activa cuando una de las entradas del Quattro tiene alimentación CA. A esta salida se pueden conectar aparatos que no deberían descargar la batería, como un calentador de agua, por ejemplo.

Potencia prácticamente ilimitada gracias al funcionamiento en paralelo

Hasta 6 unidades Quattro pueden funcionar en paralelo. Seis unidades 48/10000/140, por ejemplo, darán una potencia de salida de 48kW / 60kVA y una capacidad de carga de 840 amperios.

Capacidad de funcionamiento trifásico

Se pueden configurar tres unidades para salida trifásica. Pero eso no es todo: hasta 6 grupos de tres unidades pueden conectarse en paralelo para lograr una potencia del inversor de 144 kW/180 kVA y más de 2500 A de capacidad de carga.

PowerControl - En caso de potencia limitada del generador, de la toma de puerto o de la red

El Quattro es un cargador de baterías muy potente. Por lo tanto, usará mucha corriente del generador o de la toma de puerto (hasta 16 A por cada Quattro de 5 kVA a 230 VCA). Se puede establecer un límite de corriente para cada una de las entradas CA. Entonces, el Quattro tendrá en cuenta las demás cargas CA y utilizará la corriente sobrante para la carga de baterías, evitando así sobrecargar el generador o la red eléctrica.

PowerAssist – Refuerzo de la potencia del generador o de la toma de puerto

Esta función lleva el principio de PowerControl a otra dimensión, permitiendo que Quattro complemente la capacidad de la fuente alternativa. Cuando se requiera un pico de potencia durante un corto espacio de tiempo, como pasa a menudo, el Quattro compensará inmediatamente la posible falta de potencia de la corriente de la red o del generador con potencia de la batería. Cuando se reduce la carga, la potencia sobrante se utiliza para recargar la batería.

Energía solar: Potencia CA disponible incluso durante un apagón

El Quattro puede utilizarse en sistemas FV, conectados a la red eléctrica o no, y en otros sistemas eléctricos alternativos.

Hay disponible software de detección de falta de suministro.

Configuración del sistema

- En el caso de una aplicación autónoma, si ha de cambiarse la configuración, se puede hacer en cuestión de minutos mediante un procedimiento de configuración de los conmutadores DIP.
- Las aplicaciones en paralelo o trifásicas pueden configurarse con el software VE.Bus Quick Configure y VE.Bus System Configurator.
- Las aplicaciones no conectadas a la red, que interactúan con la red y de autoconsumo que impliquen inversores conectados a la red y/o cargadores solares MPPT pueden configurarse con Asistentes (software específico para aplicaciones concretas).

Seguimiento y control in situ

Hay varias opciones disponibles: Monitor de baterías, panel Multi Control, Color Control GX y otros dispositivos, smartphone o tableta (Bluetooth Smart), portátil u ordenador (USB o RS232).

Seguimiento y control a distancia

Color Control GX y otros dispositivos.

Los datos se pueden almacenar y mostrar gratuitamente en la web VRM (Victron Remote Management).

Configuración a distancia

Se puede acceder a los datos y cambiar los ajustes de los sistemas con Color Control GX y otros dispositivos si está conectado a Ethernet.



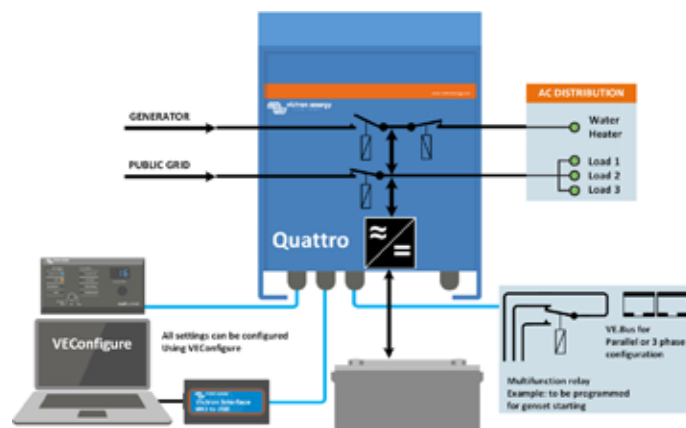
Quattro
48/5000/70-100/100



Quattro
48/15000/200-100/100



Color Control GX con una aplicación FV



Quattro	12/3000/120-50/50 24/3000/70-50/50	12/5000/220-100/100 24/5000/120-100/100 48/5000/70-100/100	24/8000/200-100/100 48/8000/110-100/100	48/10000/140-100/100	48/15000/200-100/100
PowerControl / PowerAssist	Sí				
Conmutador de transferencia integrado	Sí				
2 entradas CA	Rango de tensión de entrada: 187-265 VCA Frecuencia de entrada: 45 – 65 Hz Factor de potencia: 1				
Corriente máxima de alimentación (A)	2x 50	2x100	2x100	2x100	2x100
INVERSOR					
Rango de tensión de entrada (VCC)	9,5 – 17V 19 – 33V 38 – 66V				
Salida (1)	Tensión de salida: 230 VCA ± 2% Frecuencia: 50 Hz ± 0,1%				
Potencia cont. de salida a 25°C (VA) (3)	3000	5000	8000	10000	15000
Potencia cont. de salida a 25°C (W)	2400	4000	6500	8000	12000
Potencia cont. de salida a 40°C (W)	2200	3700	5500	6500	10000
Potencia cont. de salida a 65° C (W)	1700	3000	3600	4500	7000
Pico de potencia (W)	6000	10000	16000	20000	25000
Eficacia máxima (%)	93 / 94	94 / 94 / 95	94 / 96	96	96
Consumo en vacío (W)	20 / 20	30 / 30 / 35	60 / 60	60	110
Consumo en vacío en modo de ahorro (W)	15 / 15	20 / 25 / 30	40 / 40	40	75
Consumo en vacío en modo de búsqueda (W)	8 / 10	10 / 10 / 15	15 / 15	15	20
CARGADOR					
Tensión de carga de 'absorción' (VCC)	14,4 / 28,8	14,4 / 28,8 / 57,6	28,8 / 57,6	57,6	57,6
Tensión de carga de "flotación" (VCC)	13,8 / 27,6	13,8 / 27,6 / 55,2	27,6 / 55,2	55,2	55,2
Modo de almacenamiento (VCC)	13,2 / 26,4	13,2 / 26,4 / 52,8	26,4 / 52,8	52,8	52,8
Corriente de carga de la batería auxiliar (A) (4)	120 / 70	220 / 120 / 70	200 / 110	140	200
Corriente de carga batería arranque (A)	4 (solo modelos de 12 y 24V)				
Sensor de temperatura de la batería	Sí				
GENERAL					
Salida auxiliar (A) (5)	25	50	50	50	50
Relé programable (6)	3x	3x	3x	3x	3x
Protección (2)	a - g				
Puerto de comunicación VE.Bus	Para funcionamiento paralelo y trifásico, supervisión remota e integración del sistema				
Puerto de comunicaciones de uso general On/Off remoto	2x	2x	2x	2x	2x
Características comunes	Temp. de trabajo: -40 a +65 °C Humedad (sin condensación): máx. 95%				
CARCASA					
Características comunes	Material y color: aluminio (azul RAL 5012) Grado de protección IP 21				
Conexión a la batería	Cuatro pernos M8 (2 conexiones positivas y 2 negativas)				
Conexión 230 V CA	Bornes de tornillo de 13 mm ² (6 AWG)	Pernos M6	Pernos M6	Pernos M6	Pernos M6
Peso (kg)	19	34 / 30 / 30	45 / 41	51	72
Dimensiones (al x an x p en mm.)	362 x 258 x 218	470 x 350 x 280 444 x 328 x 240 444 x 328 x 240	470 x 350 x 280	470 x 350 x 280	572 x 488 x 344
NORMATIVAS					
Seguridad	EN-IEC 60335-1, EN-IEC 60335-2-29, EN-IEC 62109-1				
Emissiones, Inmunidad	EN 55014-1, EN 55014-2, EN-IEC 61000-3-2, EN-IEC 61000-3-3, IEC 61000-6-1, IEC 61000-6-2, IEC 61000-6-3				
Vehículos de carretera	Modelos de 12 y 24V: ECE R10-4				
Antiisla	Visite nuestra página web				
1) Puede ajustarse a 60 Hz. Modelos de 120 V bajo pedido		3) Carga no lineal, factor de cresta 3:1			
2) Claves de protección:		4) A 25 ° C de temperatura ambiente			
a) cortocircuito de salida		5) Se desconecta sin hay fuente CA externa disponible			
b) sobrecarga		6) Relé programable que puede configurarse, entre otros, como			
c) tensión de la batería demasiado alta		función de alarma general, subtensión CC o arranque del generador			
d) tensión de la batería demasiado baja		Capacidad nominal CA 230 V/4 A			
e) temperatura demasiado alta		Capacidad nominal CC 4 A hasta 35 VCC, 1 A hasta 60 VCC			
f) 230 VCA en la salida del inversor					
g) ondulación de la tensión de entrada demasiado alta					



Panel Digital Multi Control

Una solución práctica y de bajo coste para el seguimiento remoto, con un selector giratorio con el que se pueden configurar los niveles de PowerControl y PowerAssist.



Mochila VE.Bus Smart
Mide la tensión y la temperatura de la batería y permite monitorizar y controlar Multis y Quattros con un *smartphone* u otro dispositivo con Bluetooth.



Funcionamiento y supervisión controlados por ordenador

Hay varias interfaces disponibles:

Color Control GX y otros dispositivos

Monitorrear y controlar, de forma local e remota, no [Portal VRM](#).

Interfaz MK3-USB VE.Bus a USB

Se conecta a un puerto USB (ver [Guía para el VEConfigure](#))

Interfaz VE.Bus a NMEA 2000

Liga o dispositivo a una red electrónica marina NMEA2000. Consulte o [guía de integração NMEA2000 e MFD](#)



Monitor de baterías BMV-712 Smart

Utilice un *smartphone* u otro dispositivo con Bluetooth para:

- personalizar los ajustes,
- consultar todos los datos importantes en una sola pantalla,
- ver los datos del historial y actualizar el *software* conforme se vayan añadiendo nuevas funciones.

Two AC Inputs with integrated transfer switch

The Quattro can be connected to two independent AC sources, for example the public grid and a generator, or two generators. The Quattro will automatically connect to the active source.

Two AC Outputs

The main output has no-break functionality. The Quattro takes over the supply to the connected loads in the event of a grid failure or when shore/generator power is disconnected. This happens so fast (less than 20 milliseconds) that computers and other electronic equipment will continue to operate without disruption.

The second output is live only when AC is available on one of the inputs of the Quattro. Loads that should not discharge the battery, like a water heater for example, can be connected to this output.

Virtually unlimited power thanks to parallel operation

Up to 6 Quattro units can operate in parallel. Six units 48/10000/140, for example, will provide 48kW / 60kVA output power and 840 Amps charging capacity.

Split phase and three phase capability

Two units can be configured for split phase, and three units can be configured for three phase output. But that's not all: up to 6 sets of three units can be parallel connected to provide 144kW / 180kVA inverter power and more than 2500A charging capacity. For more detail please enter *parallel* in the search box on our website.

PowerControl – Dealing with limited generator, shore side or grid power

The Quattro is a very powerful battery charger. It will therefore draw a lot of current from the generator or shore side supply (16A per 5kVA Quattro at 230VAC). A current limit can be set on each AC input. The Quattro will then take account of other AC loads and use whatever is spare for charging, thus preventing the generator or mains supply from being overloaded.

PowerAssist – Boosting shore or generator power

This feature takes the principle of PowerControl to a further dimension allowing the Quattro to supplement the capacity of the alternative source. Where peak power is so often required only for a limited period, the Quattro will make sure that insufficient mains or generator power is immediately compensated for by power from the battery. When the load reduces, the spare power is used to recharge the battery.

Solar energy: AC power available even during a grid failure

The Quattro can be used in off grid as well as grid connected PV and other alternative energy systems. Loss of mains detection software is available.

System configuring

- In case of a stand-alone application, if settings have to be changed, this can be done in a matter of minutes with a DIP switch setting procedure.
- Parallel and three phase applications can be configured with VE.Bus Quick Configure and VE.Bus System Configurator software.
- Off grid, grid interactive and self-consumption applications, involving grid-tie inverters and/or MPPT Solar Chargers can be configured with Assistants (dedicated software for specific applications).

On-site Monitoring and control

Several options are available: Battery Monitor, Multi Control Panel, Color Control GX or other GX devices, smartphone or tablet (Bluetooth Smart), laptop or computer (USB or RS232).

Remote Monitoring and control

Color Control GX or other GX devices.

Data can be stored and displayed on our VRM (Victron Remote Management) website, free of charge.

Remote configuring

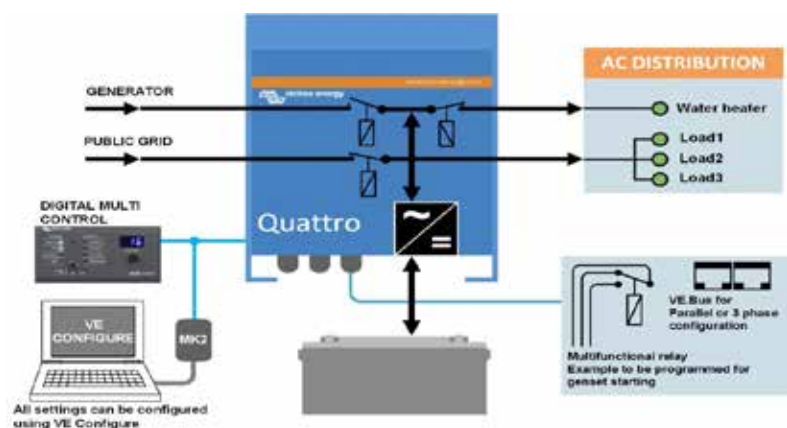
When connected to the Ethernet, systems with a Color Control GX or other GX device can be accessed and settings can be changed remotely.



Quattro
48/5000/70-100/100



Color Control GX, showing a PV application



Quattro	48/3000/35-50/50 120V	24/5000/120-100/100 120V 48/5000/70-100/100 120V	48/10000/140-100/100 120V
PowerControl / PowerAssist	Yes		
Integrated Transfer switch	Yes		
AC inputs (2x)	Input voltage range: 90-140 VAC Input frequency: 45 – 65 Hz Power factor: 1		
Maximum feed through current	2x 50 A	2x 100 A	2x 100 A
INVERTER			
Input voltage range	9,5 – 17 V 19 – 33V 38 – 66 V		
Output (1)	Output voltage: 120 VAC ± 2% Frequency: 60 Hz ± 0,1%		
Cont. output power at 25°C (3)	3000 VA	5000 VA	10000 VA
Cont. output power at 25°C	2400 W	4000 W	8000 W
Cont. output power at 40°C	2200 W	3700 W	6500 W
Cont. output power at 65°C	1700 W	3000 W	4500 W
Peak power	6000 W	10000 W	20000 W
Maximum efficiency	94 %	94 / 94 / 95 %	96 %
Zero load power	25 W	30 / 30 / 35 W	60 W
Zero load power in AES mode	20 W	20 / 25 / 30 W	40 W
Zero load power in Search mode	12 W	10 / 10 / 15 W	15 W
CHARGER			
Charge voltage 'absorption' (V DC)	57,6 V	14,4 / 28,8 / 57,6 V	57,6 V
Charge voltage 'float' (V DC)	55,2 V	13,8 / 27,6 / 55,2 V	55,2 V
Storage mode (V DC)	52,8 V	13,2 / 26,4 / 52,8 V	52,8 V
Charge current house battery (A) (4)	35 A	200 / 120 / 70 A	140 A
Charge current starter battery (A)	4 A (12V and 24V models only)		
Battery temperature sensor	Yes		
GENERAL			
Auxiliary output (5)	32 A	50 A	50 A
Programmable relay (6)	3x		
Protection (2)	a-g		
VE.Bus communication port	For parallel, split phase and three phase operation, remote monitoring and system integration		
General purpose com. port	2x		
Remote on-off	Yes		
Common Characteristics	Operating temp.: -40 to +65°C Humidity (non-condensing): max. 95%		
ENCLOSURE			
Common Characteristics	Material & Colour: aluminium (blue RAL 5012) Protection category: IP 21		
Battery-connection	Four M8 bolts (2 plus and 2 minus connections)		
230 V AC-connection	Screw terminals 13 mm ² (6 AWG)	Bolts M6	
Weight (kg)	42 lb 19 kg	75 / 66 / 66 lb 34 / 30 / 30 kg	128 lb 58 kg
Dimensions (hxwxwd)	14.3 x 10.2 x 8.6 inch 362 x 258 x 218 mm	18,5 x 14,0 x 11,2 inch	470 x 350 x 280 mm
		17,5 x 13,0 x 9,6 inch	444 x 328 x 240 mm
		17,5 x 13,0 x 9,6 inch	444 x 328 x 240 mm
STANDARDS			
Safety	EN-IEC 60335-1, EN-IEC 60335-2-29, EN-IEC 62109-1		
Emission, Immunity	EN 55014-1, EN 55014-2, EN-IEC 61000-3-2, EN-IEC 61000-3-3, IEC 61000-6-1, IEC 61000-6-2, IEC 61000-6-3		
Road vehicles	12V and 24V models: ECE R10-5		
Anti-islanding	See our website		
1) Can be adjusted to 60 HZ; 120 V 60 Hz on request	3) Non-linear load, crest factor 3:1		
2) Protection key:	4) At 25 °C ambient		
a) output short circuit	5) Switches off when no external AC source available		
b) overload	6) Programmable relay that can a.o. be set for general alarm,		
c) battery voltage too high	DC under voltage or genset start/stop function		
d) battery voltage too low	AC rating: 230 V / 4 A		
e) temperature too high	DC rating: 4 A up to 35 VDC, 1 A up to 60 VDC		
f) 230 VAC on inverter output			
g) input voltage ripple too high			



Digital Multi Control Panel

A convenient and low cost solution for remote monitoring, with a rotary knob to set PowerControl and PowerAssist levels.



VE.Bus Smart Dongle

Measures battery voltage and temperature and allows monitoring and control of Multis and Quattros with a smartphone or other Bluetooth enabled device.



Computer controlled operation and monitoring

Several interfaces are available:



Color Control GX and other GX devices

Monitoring and control. Locally, and also remotely on the [VRM Portal](#).



MK3-USB VE.Bus to USB interface

Connects to a USB port ([see 'A guide to VEConfigure'](#))



VE.Bus to NMEA 2000 interface

Connects the device to a NMEA2000 marine electronics network. See the [NMEA2000 & MFD integration guide](#)



BMV-712 Smart Battery Monitor

Use a smartphone or other Bluetooth enabled device to:

- customize settings,
- monitor all important data on single screen,
- view historical data, and to
- update the software when new features become available.

Cargador Blue Smart IP22



Blue Smart IP22
12/30 (3)



Bluetooth Smart

El cargador de baterías Blue Smart IP22 es la solución inalámbrica para monitorizar la tensión y la corriente, cambiar los ajustes y actualizar el cargador cuando aparecen nuevas funciones.

Alta eficiencia

Con una eficiencia de hasta el 94%, estos cargadores generan hasta cuatro veces menos calor en comparación con la norma del sector. Y una vez completamente cargada la batería, el consumo se reduce a 0,5 vatios, entre cinco y diez veces menos que la norma del sector.

Algoritmo de carga adaptativo de 6 etapas: comprobación - carga inicial - absorción - reacondicionamiento - flotación - almacenamiento

El cargador Blue Smart dispone de gestión "adaptativa" de la batería controlada por microprocesador. Su función "adaptativa" optimizará automáticamente el proceso de carga en base al uso que se le dé a la batería.

Modo de almacenamiento: menor envejecimiento y necesidad de mantenimiento cuando la batería no se esté usando

El modo de almacenamiento se activa cuando la batería no ha sufrido ninguna descarga en 24 horas. En el modo de almacenamiento, la tensión de flotación se reduce a 2,2 V/celda (13,2 V para baterías de 12 V) para reducir el gaseado y la corrosión de las placas positivas. Una vez a la semana, se vuelve a subir la tensión a nivel de absorción para "igualar" la batería. Esta función evita la estratificación del electrolito y la sulfatación, las causas principales de los fallos en las baterías.

También carga baterías Li-Ion (LiFePO₄)

Las baterías LiFePO₄ se cargan con un sencillo algoritmo de carga inicial - absorción - flotación.

Ajuste NIGHT (noche) y LOW (bajo)

Cuando los modos NIGHT o LOW están activos, la corriente de salida se reduce a un máximo del 50% de la salida nominal y el cargador será totalmente silencioso. El modo NIGHT finaliza automáticamente pasadas 8 horas. El modo LOW puede finalizarse de forma manual.

Protección contra el sobrecalentamiento

La corriente de salida se irá reduciendo a medida que la temperatura aumenta hasta los 50°C, pero el cargador Blue Smart no fallará.

Once LED indicadores de estado

Algoritmo de carga: TEST (comprobación)/ BULK (carga inicial)/ ABSORPTION (absorción)/ RECONDITION (reacondicionamiento)/ FLOAT (flotación)/ STORAGE (almacenamiento)/ READY (listo)

Botón MODE para ajustar: NORMAL (14,4 V) / HIGH (14,7 V) / RECONDITION / LI-ION

Cargador Blue Smart	12V, 1 Salida 15 / 20 / 30 A	12V, 3 Salidas 15 / 20 / 30 A	24V, 1 Salida 8 / 12 / 16 A	24V, 3 Salidas 16 A
Rango de tensión de entrada	180 – 265 VAC		180 – 265 VAC	
Corriente de carga, modo normal	15 / 20 / 30 A		8/12/16 A	
Corriente de carga, modo NIGHT o LOW	7,5 / 10 / 15 A		4 / 6 / 8 A	
Eficiencia	93%		94%	
Consumo sin carga	0.5 W		0.5 W	
Frecuencia	45 – 65 Hz		45 – 65 Hz	
Número de salidas	1	3	1	3
Tensión de carga de "absorción"	Normal: 14,4V HIGH (alta): 14,7V Li-Ion: 14,2V		Normal: 28,8V HIGH (alta): 29,4V Li-Ion: 28,4V	
Tensión de carga de "flotación"	Normal: 13,8V HIGH (alta): 13,8V Li-Ion: 13,5V		Normal: 27,6V HIGH (alta): 27,6V Li-Ion: 27,0V	
Tensión de carga de "almacenamiento"	Normal: 13,2V HIGH (alta): 13,2V Li-Ion: 13,5V		Normal: 26,4V HIGH (alta): 26,4V Li-Ion: 27,0V	
Algoritmo de carga	Adaptativo de 6 etapas			
Puede utilizarse como fuente de alimentación	Sí			
Protección	Inversión de la polaridad de la batería (fusible)		Cortocircuito de salida	Sobre temperatura
Rango de temp. de funcionamiento	-20 to +50°C			
Humedad (sin condensación)	Max 98%			
CARCASA				
Material y color	Aluminio (azul RAL 5012)			
Conexiones de la batería	Bornes de tornillo de 13 mm ² / AWG6			
Conexión 230 V CA	Cable de 1,5 metros con enchufe CEE 7/7, enchufe BS 1363 (RU) o enchufe AS/NZS 3112 (AU/NZ)			
Tipo de protección	IP22			
Peso	1,3 kg.			
Dimensiones (al x an x p)	235 x 108 x 65 mm			
ESTÁNDARES				
Seguridad	EN 60335-1, EN 60335-2-29			
Emisiones	EN 55014-1, EN 61000-6-3, EN 61000-3-2			
Inmunidad	EN 55014-2, EN 61000-6-1, EN 61000-6-2, EN 61000-3-3			
Automotor	E4-10R		E4-10R	



Cargador Blue Smart IP67 12/25

**Bluetooth Smart habilitado**

El cargador Blue Smart IP67 es la solución inalámbrica para monitorizar la tensión y la corriente, cambiar los ajustes y actualizar el cargador cuando aparecen nuevas funciones.

Gracias al Bluetooth, la funcionalidad del cargador IP67 se mejora y es similar a la de nuestros cargadores IP22 e IP65.

Completamente encapsulado: impermeable, a prueba de golpes y antincendios

Ni el agua, ni el aceite ni la suciedad podrán dañar el cargador Blue Smart IP67. Su carcasa está hecha de aluminio fundido y los componentes electrónicos están moldeados en resina.

¡La mayor eficiencia jamás lograda!

Establecemos un nuevo estándar en el sector: aunque tienen una eficacia del 92% o superior, estos cargadores generan tres o cuatro veces menos calor.

Y una vez que la batería esté completamente cargada el consumo se reduce a menos de un vatio, entre cinco y diez veces menos que la norma del sector.

Algoritmo de carga variable de 5 etapas: carga inicial – absorción – reacondicionamiento - flotación - almacenamiento

El cargador Blue Smart dispone de gestión "adaptativa" de la batería controlada por microprocesador. Su función "adaptativa" optimizará automáticamente el proceso de carga en base al uso que se le dé a la batería.

Modo de almacenamiento: Menor envejecimiento y necesidad de mantenimiento cuando la batería no está en uso

El modo de almacenamiento se activa cuando la batería no ha sufrido ninguna descarga en 24 horas. En el modo de almacenamiento, la tensión de flotación se reduce a 2,2 V/celda (13,2 V para baterías de 12 V) para reducir el gaseado y la corrosión de las placas positivas. Una vez a la semana, se vuelve a subir la tensión a nivel de absorción para "igualar" la batería. Esta función evita la estratificación del electrolito y la sulfatación, las causas principales de los fallos en las baterías.

También carga baterías Li-Ion (LiFePO₄)

Las baterías LiFePO₄ se cargan con un sencillo algoritmo de carga inicial – absorción – flotación.

Protección contra el sobrecalentamiento

Puede usarse en entornos calurosos, como una sala de máquinas. La corriente de salida se irá reduciendo a medida que la temperatura aumente hasta los 60°C, pero el cargador no fallará.

Dos LED indicadores del estado

LED amarillo: carga inicial (parpadeo rápido), absorción (parpadeo lento), flotación (fijo), almacenamiento (apagado)

LED verde: encendido

Cargador Blue Smart IP67	12/7	12/13	12/17	12/25	24/5	24/8	24/12
Rango de tensión de entrada y frecuencia	180-265 VAC 45-65 Hz						
Eficiencia	93%	93%	95%	95%	94%	96%	96%
Consumo sin carga	0,5W						
Tensión de carga de "absorción"	Normal: 14,4V	HIGH (alta): 14,7V	Li-ion: 14,2V		Normal: 28,8V	HIGH (alta): 29,4V	Li-ion: 28,4V
Tensión de carga de "flotación"	Normal: 13,8V	HIGH (alta): 13,8V	Li-ion: 13,5V		Normal: 27,6V	HIGH (alta): 27,6V	Li-ion: 27,0V
Tensión de carga de "almacenamiento"	Normal: 13,2V	HIGH (alta): 13,2V	Li-ion: 13,5V		Normal: 26,4V	HIGH (alta): 26,4V	Li-ion: 27,0V
Corriente de carga, modo normal	7A	13A	17A	25A	5A	8A	12A
Corriente de carga, BAJA	2A	4A	6A	10A	2A	3A	4A
Algoritmo de carga	Variable de 5 etapas						
Puede utilizarse como fuente de alimentación	sí						
Protección	Inversión de la polaridad de la batería (fusible)			Cortocircuito de salida	Sobretemperatura		
Rango de temp. de funcionamiento	-20 a +60°C (potencia nominal completa hasta los 40°C)			Reducción de potencia del 3% por cada °C sobre 40°C			
Humedad	Hasta 100%						
Función de interrupción del arranque (Sí) (solo modelos de 12/25 y 24/12)	A prueba de cortocircuitos, límite de corriente 0,5A. Tensión de salida: máx. un voltio más bajo que la salida principal						
CARCASA							
Material y color	aluminio (azul RAL 5012)						
Conexión de la batería	Cables rojo y negro de 1,5 metros						
Conexión 230 V CA	Cable de 1,5 metros con enchufe CEE 7/7						
Grado de protección	IP67						
Peso (kg)	1,8	1,8	2,4	2,4	1,8	2,4	2,4
Dimensiones (al x an x p en mm)	85 x 211 x 60	85 x 211 x 60	99 x 219 x 65	99 x 219 x 65	85 x 211 x 60	99 x 219 x 65	99 x 219 x 65
NORMATIVAS							
Seguridad	EN 60335-1, EN 60335-2-29						
Emisiones/Inmunidad	EN 55014-1, EN 61000-6-3, EN 61000-3-2						
Directiva de automoción	EN 55014-2, EN 61000-6-1, EN 61000-6-2, EN 61000-3-3						

Cargador Blue Smart IP65

Cargador Blue Smart IP65	12 V 4/5/7/10/15/25 A	24 V 5/8/13 A
Tensión de entrada	230 VCA	
Eficiencia	94%	95%
Consumo en espera	0,5 W	
Tensión mínima de la batería	Empieza a cargar desde los 0V	
Tensión de carga de "absorción"	Normal: 14,4 V Alta: 14,7 V Li-ion: 14,2 V	Normal: 28,8 V Alta: 29,4 V Li-ion: 28,4 V
Tensión de carga de "flotación"	Normal: 13,8 V Alta: 13,8 V Li-ion: 13,5 V	Normal: 27,6 V Alta: 27,6 V Li-ion: 27,0 V
Tensión de carga de "almacenamiento"	Normal: 13,2 V Alta: 13,2 V Li-ion: 13,5 V	Normal: 26,4 V Alta: 26,4 V Li-ion: 27,0 V
Corriente de carga	4 / 5 / 7 / 10 / 15 / 25 A	5 / 8 / 13 A
Corriente de carga en modo de corriente baja	2 / 2 / 2 / 3 / 4 / 10 A	2 / 3 / 4 A
Compensación de temperatura (sólo baterías de plomo-ácido)	16 mV/°C	32 mV/°C
Puede utilizarse como fuente de alimentación	Si	
Drenaje de corriente si cargador no enchufado a red	0,7 Ah/mes (1 mA)	
Protección	Polaridad inversa	Cortocircuito de salida Sobretensión
Rango de temperatura de funcionamiento	-30 a + 50 °C (corriente total en salida hasta 30 °C)	
Humedad (sin condensación)	Máx. 95%	
CARCASA		
Conexión a batería	Cables rojo y negro de 1,5 metros	
Cable de conexión de 230 VCA	Cable de 1,5 metros con enchufe CEE 7/7, BS 1363 (RU) o enchufe AS/NZS 3112	
Categoría de protección	IP65 (a prueba de polvo y salpicaduras)	
Peso	IP65 12 V 25 A - 24 V 13 A: 1,9 kg Otros: 0,9 kg	
Dimensiones (al x an x p)	IP65s 12 V 4/5 A : 45 x 81 x 182 mm IP65 12 V 7 A 24 V 5 A : 47 x 95 x 190 mm IP65 12 V 10/15 A 24 V 8 A: 60 x 105 x 190 mm IP65 12 V 25 A 24 V 13 A : 75 x 140 x 240 mm	
ESTÁNDARES		
Seguridad	EN 60335-1, EN 60335-2-29	
Emisiones	EN 55014-1, EN 61000-6-3, EN 61000-3-2	
Inmunidad	EN 55014-2, EN 61000-6-1, EN 61000-6-2, EN 61000-3-3	

Incluido



Opcional



Fusionado pinzas

Fusionado M6 o M8 ojales



Extensión 2m

Autoplug



MagCode Power Clip 12V



Panel indicador de batería

Indicador de batería M8 ojales

Paragolpes de caucho



Malatín para cargadores Blue Smart IP65 y sus accesorios



Soporte de pared

Cargador **Blue Smart** IP65

La opción de los profesionales



- Algoritmo inteligente de carga de siete etapas
- Función de fuente de alimentación automática
- Protección contra el polvo, agua y productos químicos
- Recuperación de baterías "muertas" completamente descargadas
- Compensación automática de temperaturas altas o bajas
- Varias otras características para prolongar la vida de la batería
- Modo de baja potencia para cargar baterías pequeñas
- Modo para baterías **Li-Ion**
- Ajustes y configuración y lecturas de tensión y corriente mediante **Bluetooth Smart**



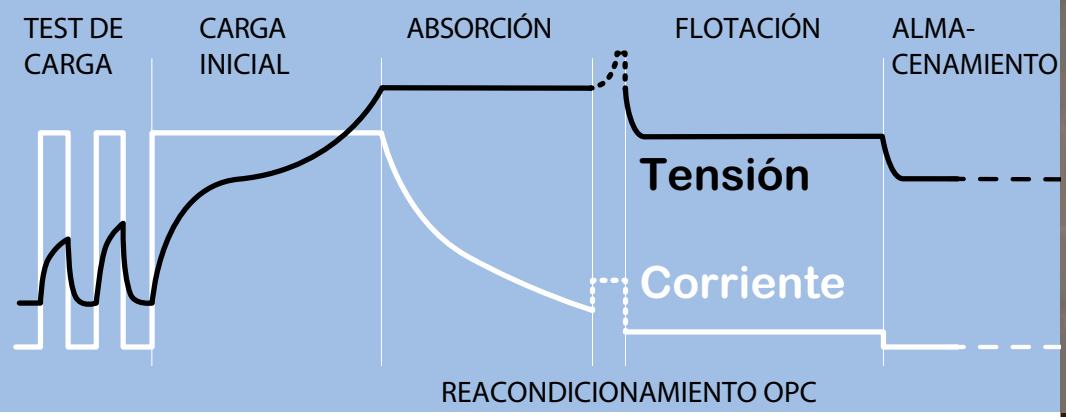
IP65 - Charger Guide

Cargador Blue Smart IP65



Capacidad de la batería Ah	12V					24V			
	4 & 5 A 20-50 Ah	7 A 20-70 Ah	10 A 30-100 Ah	15 A 50-150 Ah	25 A 80-250 Ah	5 A 20-50 Ah	8 A 30-80 Ah	13 A 50-130 Ah	
Su Cargador IP65 »	12/4&5	12/7	12/10	12/15	12/25	24/5	24/8	24/13	
	●	●	●	●					
	●	●	●	●					
CLÁSICO	●	●	●	●	●				
MODERNO	●	●	●	●	●				
	●	●	●	●	●	●	●	●	
						●	●	●	
	●	●	●	●	●	●	●	●	

- Recomendado**
Este es el mejor cargador para este tipo de batería. La batería se cargará de la forma más eficiente.
- OK**
Este cargador puede utilizarse con esta batería. Puede que lleve más tiempo cargar la batería que si se utiliza el cargador recomendado.



Cargador de baterías "verde" de ultra alta eficiencia

Con una eficiencia de hasta el 95%, estos cargadores generan hasta cuatro veces menos calor en comparación con la norma del sector. Y una vez completamente cargada la batería, el consumo se reduce a 0,5 vatios, entre cinco y diez veces menos que la norma del sector.

Reacondicionamiento

Una batería de plomo-ácido que no ha sido suficientemente cargada o que se ha dejado descargada durante días o semanas se deteriorará debido a la sulfatación. Si se coge a tiempo, a veces la sulfatación puede revertirse parcialmente cargando la batería con corriente de baja intensidad hasta que alcance una tensión más alta.

Función de recuperación para baterías completamente descargadas

La mayoría de cargadores protegidos contra la polaridad inversa no reconocerán, y por lo tanto no recargarán, una batería que haya sido descargada hasta cero, o casi cero, voltios. Sin embargo, el **Cargador Blue Smart IP65** intentará recargar una batería completamente descargada con una corriente baja y continuará cargándola normalmente cuando se haya acumulado suficiente tensión en los terminales de la misma.



Aplicación VictronConnect

Puedes hacer ajustes y lecturas y configurar su **Cargador Blue Smart IP65** a través de su teléfono inteligente. Con la aplicación VictronConnect puede consultar en la pantalla el estado del cargador y de la batería e incluso controlar las funciones del cargador. Las lecturas de tensión y de corriente aparecen por defecto en la pantalla.

Descargue la aplicación para iOS y Android en

<https://www.victronenergy.com/live/victronconnect:start>

Duradero, seguro y silencioso

- Bajo estrés térmico en los componentes electrónicos.
- Protección contra la entrada de polvo, agua y productos químicos.
- Protección contra el sobrecalentamiento: la corriente de salida se irá reduciendo a medida que la temperatura aumente hasta los 60°C, pero el cargador no fallará.
- Los cargadores son totalmente silenciosos: sin ventilador ni otras partes móviles.



ALMACENAMIENTO

REFRESCO

ALMACENAMIENTO



1 Semana

Modo de almacenamiento: menos corrosión de las placas positivas

Incluso la menor tensión que se da durante la carga de flotación tras el periodo de absorción provocará la corrosión de la rejilla. Por lo tanto es esencial reducir aún más la tensión de carga cuando la batería permanece conectada al cargador durante más de 48 horas.

Carga compensada por temperatura

La tensión de carga óptima de una batería de plomo-ácido es inversamente proporcional a la temperatura. El **Cargador Blue Smart IP65** mide la temperatura ambiente durante la fase de comprobación y tiene en cuenta la temperatura durante el proceso de carga. Mide la temperatura de nuevo cuando está en modo de baja corriente durante las fases de flotación o almacenamiento. Por lo tanto, no son necesarias configuraciones para ambientes fríos o cálidos.

Modo para baterías Li-Ion

El **Cargador Blue Smart IP65** un algoritmo de carga específico para las baterías de Li-ion (LiFePO₄), con reinicio automático de la protección contra la subtensión para este tipo de baterías.


Phoenix Smart 12/50(1+1)

Phoenix Smart 12/50(3)

Bluetooth Smart habilitado

Se puede usar cualquier *smartphone*, tableta u otro tipo de dispositivo con Bluetooth para monitorizar, cambiar los ajustes y actualizar el cargador cuando haya nuevas funciones de *software* disponibles.

Phoenix Smart (1+1): dos salidas para cargar 2 bancadas de baterías

La segunda salida, limitada a aproximadamente 3 A y con una tensión de salida ligeramente más baja, está pensada para cargar a tope una batería de arranque.

Phoenix Smart (3): tres salidas de corriente completa para cargar 3 bancadas de baterías

Cada una de las salidas puede suministrar la corriente de salida nominal completa. Pero las tres salidas combinadas nunca pueden superar la corriente nominal del cargador.

Compensación automática de la tensión

El cargador compensa la caída de tensión de los cables de CC aumentando gradualmente la tensión de salida cuando aumenta la corriente continua. Por favor, consulte el manual para más información.

Algoritmo de carga adaptativo de 5 etapas: carga inicial - absorción - reacondicionamiento - flotación - almacenamiento

El Cargador Phoenix Smart dispone de nuestro bien conocido sistema de gestión de baterías "adaptativo", que puede configurarse para distintos tipos de batería. Su función "adaptativa" optimizará automáticamente el proceso de carga en función del uso que se le dé a la batería.

La cantidad de carga correcta: tiempo de absorción variable

Cuando la descarga es poca (por ejemplo, un yate conectado al pantalán) la fase de carga de absorción se acorta para así evitar una sobrecarga de la batería. Después de una descarga profunda, el tiempo de carga de absorción aumenta automáticamente para garantizar una recarga completa de la batería.

Prevención de daños por un exceso de gaseado: el modo BatterySafe (véase la fig. 2)

Si, para cargar una batería rápidamente, se ha elegido una combinación de alta corriente de carga con una tensión de absorción alta, el cargador evitará que se produzcan daños por exceso de gaseado, limitando automáticamente el ritmo de incremento de tensión una vez se haya alcanzado la tensión de gaseado (véase la curva de carga entre 14,4 V y 15,0 V en la fig. 1 a continuación).

Menor envejecimiento y necesidad de mantenimiento cuando la batería no está en uso: el modo de almacenamiento (véanse las fig. 1 y 2)

El modo de almacenamiento se activa cuando la batería no ha sufrido ninguna descarga en 24 horas. En el modo de almacenamiento, la tensión de flotación se reduce a 2,2 V/celda (13,2 V para baterías de 12 V) para reducir el gaseado y la corrosión de las placas positivas. Una vez a la semana, se vuelve a subir la tensión a nivel de absorción para "igualar" la batería. Esta función evita la estratificación del electrolito y la sulfatación, las causas principales de los fallos en las baterías.

También carga baterías de ion litio (LiFePO₄)

Se puede implementar un sencillo control de encendido/apagado conectando un relé o un optoacoplador con salida en colector abierto de un BMS Li-Ion al puerto de encendido- apagado remoto. Alternativamente, también se puede tener control completo de la tensión y la corriente mediante Bluetooth.

Algoritmo de carga totalmente programable

El algoritmo de carga se puede programar mediante Bluetooth o la interfaz VE.Direct. Se pueden seleccionar tres algoritmos de carga preprogramados con el botón de modo (véanse las especificaciones).

Interruptor on/off remoto

El interruptor on/off del sistema consta de dos terminales: H remoto y L remoto.

Se puede conectar un interruptor on/off remoto o un contacto de relé entre H y L.

Alternativamente, el terminal H se puede poner en un nivel superior o el terminal L se puede poner en un nivel inferior.

Consulte el manual para más detalles.

Interfaz VE.Direct

Para una conexión de datos con cable a un panel Color Control, un PC u otros dispositivos.

Puede encontrar la aplicación VictronConnect en la sección Descargas / Software de nuestro sitio web.

Relé programable

Se puede programar con la interfaz VE.Direct o con un dispositivo con Bluetooth para activar una alarma u otros eventos.

Aprenda más sobre baterías y carga de baterías

Puede encontrar más información sobre carga adaptativa, en la sección Descargas / Libros blancos de nuestro sitio web.

Cargador Phoenix Smart IP43	12 V, 2 salidas		12 V, 3 salidas		24V, 2 salidas		24V, 3 salidas	
	12/30 (1+1) 12/50 (1+1)		12/30 (3) 12/50 (3)		24/16 (1+1) 24/25 (1+1)		24/16 (3) 24/25 (3)	
Tensión de entrada	230 V CA (rango: 210 – 250 V)							
Rango de tensión de entrada CC	290 – 355 V CC							
Frecuencia	45-65 Hz							
Factor de potencia	0,7							
Drenaje de corriente	CA desconectada: < 0,1 mA CA conectada y remoto del cargador apagado: < 6 mA							
Consumo sin carga	1 W							
Eficiencia	12/30: 94% 12/50: 92%		12/30: 94% 12/50: 92%		94%		94%	
Tensión de carga de "absorción"	Normal: 14,4V	High (alta): 14,7V	Li-ion (ion litio): 14,2V		Normal: 28,8V	High (alta): 29,4V	Li-ion (ion litio): 28,4V	
Tensión de carga de "flotación"	Normal: 13,8V	High (alta): 13,8V	Li-ion (ion litio): 13,5V		Normal: 27,6V	High (alta): 27,6V	Li-ion (ion litio): 27,0V	
Modo de almacenamiento	Normal: 13,2V	High (alta): 13,2V	Li-ion (ion litio): 13,5V		Normal: 26,4V	High (alta): 26,4V	Li-ion (ion litio): 27,0V	
Completamente programable	Sí, con Bluetooth y/o VE.Direct							
Corriente de carga de la batería auxiliar	30 / 50 A		30 / 50 A		16 / 25 A		16 / 25 A	
Modo de corriente baja	15 / 25 A		15 / 25 A		8 / 12,5 A		8 / 12,5 A	
Corriente de carga de la batería de arranque	3 A (1+1 modelos de salida solamente)							
Algoritmo de carga	Adaptativo en 5 fases							
Protección	Polaridad inversa de la batería (fusible, inaccesible para el usuario) / Cortocircuito de salida / Sobrecalentamiento							
Puede utilizarse como fuente de alimentación	Sí, la tensión de salida puede configurarse con Bluetooth y/o VE.Direct							
Rango de temp. de funcionamiento	-20 a + 60°C (0 - 140°F) Corriente de salida nominal hasta 40°C, se reduce linealmente hasta el 20% a 60°C							
Humedad (sin condensación)	máx. 95%							
Relé (programable)	Capacidad nominal CC: 5 A hasta 28 V CC							
CARCASA								
Material y color	aluminio (azul RAL 5012)							
Conexión de la batería	Bornes de tornillo de 16 mm ² (AWG 6)							
Conexión CA	Entrada IEC 320 C14 con clip de retención (el cable de CA con enchufe específico de cada país debe pedirse por separado)							
Grado de protección	IP43 (componentes electrónicos), IP22 (área de conexión)							
Peso en kg. (lb)	3,5 kg							
Dimensiones (al x an x p)	180 x 249 x 100 mm (7,1 x 9,8 x 4,0 pulgadas)							
NORMAS								
Seguridad	EN 60335-1, EN 60335-2-29							
Emisiones	EN 55014-1, EN 61000-6-3, EN 61000-3-2							
Inmunidad	EN 55014-2, EN 61000-6-1, EN 61000-6-2, EN 61000-3-3							
Directiva de automoción	E5-10R							
Vibración	IEC68-2-6:10-150 Hz/1,0 G							



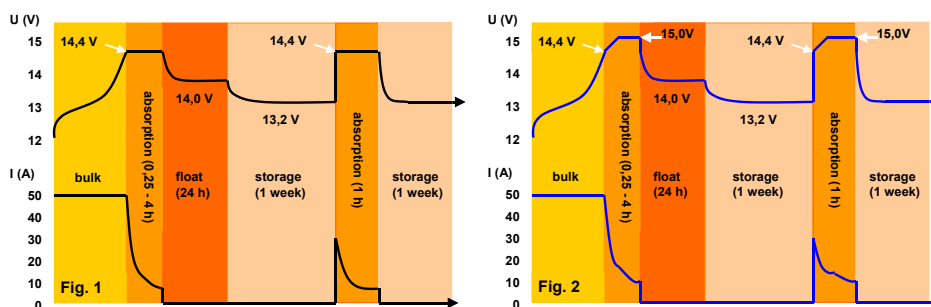
Clip de retención
(incluido)



Cable de CA
(debe pedirse por separado)

Opciones de enchufe:
Europa: CEE 7/7
Reino Unido: BS 1363
Australia / Nueva Zelanda: AS/NZS 3112

Curvas de carga: hasta la tensión de gaseado (fig.1) y por encima de la tensión de gaseado (fig.2)





Phoenix charger
12V 30A



Phoenix charger
24V 25A

Sistema de carga variable de 4 etapas: bulk – absorption – float – storage

El cargador Phoenix dispone de un sistema de gestión de baterías “variable” controlado por microprocesador que puede configurarse para distintos tipos de batería. Su función “variable” optimizará automáticamente el proceso en base al uso que se le dé a la batería.

La cantidad de carga adecuada: tiempo de absorción variable

Cuando la descarga es poca (por ejemplo, un yate conectado a la red del pantalán) la fase de carga de absorción se acorta para así evitar una sobrecarga de la batería. Después de una descarga profunda, el tiempo de carga de absorción aumenta automáticamente para garantizar que la batería se recargue completamente.

Prevención de daños provocados por un exceso de gaseado: modo BatterySafe (ver fig. 2 a continuación)

Si, para cargar una batería rápidamente, se ha elegido una combinación de alta corriente de carga con una tensión de absorción alta, el cargador Phoenix evitará que se produzcan daños por exceso de gaseado, limitando automáticamente el ritmo de incremento de tensión una vez se haya alcanzado la tensión de gaseado (ver la curva de carga entre 14,4V y 15,0V en la fig. 2 a continuación).

Menor envejecimiento y mantenimiento cuando la batería no está en uso: modo Storage (almacenamiento) (ver fig. 1 y 2 más abajo)

El modo de almacenamiento se activa cuando la batería no ha sufrido ninguna descarga en 24 horas. En el modo de almacenamiento, la tensión de flotación se reduce a 2,2 V/celda (13,2 V para baterías de 12 V) para reducir el gaseado y la corrosión de las placas positivas. Una vez a la semana, se vuelve a subir la tensión a nivel de absorción para “igualar” la batería. Esta función evita la estratificación del electrolito y la sulfatación, las causas principales de los fallos en las baterías.

Para una mayor duración de la batería: compensación de temperatura

Todos los Cargadores Phoenix vienen con sensor de temperatura de la batería. Al conectarlo, la tensión de carga disminuirá automáticamente a medida que aumente la temperatura de la batería. Esta función se recomienda especialmente para baterías selladas y/o cuando se esperan grandes fluctuaciones de temperatura en la batería.

Sonda de tensión de baterías

Para compensar las pérdidas de tensión debido a la resistencia del cable, los cargadores Phoenix disponen de una función de sonda de tensión para que la batería reciba siempre la tensión de carga adecuada.

Rango de tensión de entrada universal: 90-265V CA y también adecuado para alimentación CC (funcionamiento CA-CC y CC-CC)

Los cargadores aceptarán una alimentación 90-400V CC.

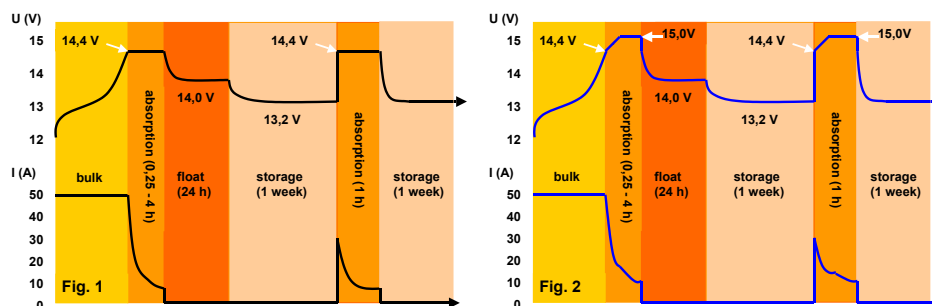
Interfaz para el ordenador

Todos los cargadores Phoenix están listos para comunicarse con un ordenador a través de su puerto de datos RS-485. Junto con nuestro software VEConfigure, que pueden descargarse gratuitamente en nuestro sitio web www.victronenergy.com, y el cable de datos MK3-USB (ver accesorios), se pueden personalizar todos los parámetros de los cargadores.

Aprenda más sobre baterías y cargas

Para saber más sobre baterías y carga de baterías, le rogamos consulte nuestro libro ‘Energy Unlimited’ (disponible gratuitamente en Victron Energy y descargable desde www.victronenergy.com). Para más información sobre cargas variables, le rogamos vaya a Asistencia y descargas > Libros blancos > Adaptive Charging (en inglés) de nuestro sitio Web.

Curvas de carga: hasta voltaje de gaseo (fig.1), y superando el voltaje de gaseo (fig.2)



Cargador Phoenix	12/30	12/50	24/16	24/25
Tensión de alimentación (V CA)	90-265			
Tensión de alimentación (V CC)	90-400			
Frecuencia (Hz)	45-65			
Factor de potencia	1			
Voltaje de 'absorción' (V CC)	14,4	14,4	28,8	28,8
Voltaje de 'flotación' (V CC)	13,8	13,8	27,6	27,6
Voltaje de 'mantenimiento' (V CC)	13,2	13,2	26,4	26,4
Corriente salidas principales (A) (2)	30	50	16	25
Corriente salida auxiliar (A)	4	4	4	4
Característica de carga	4 etapas autoadaptable, totalmente configurable			
Capacidad baterías recomendada (Ah)	100-400	200-800	100-200	100-400
Sensor de temperatura	√	√	√	√
Sensor de voltaje	√	√	√	√
Utilizable como fuente alimentación	√	√	√	√
Ventilación forzada autorregulada	a,b,c,d			
Protecciones (1)	-20 a 60°C (0 - 140°F)			
Temperatura de funcionamiento	máx. 95%			
CAJA				
Material & Color	aluminio (azul RAL 5012)			
Conexión a batería	Pernos M6			
Conexión 230 V CA	Abrazaderas 4 mm ² (AWG 6)			
Grado de protección	IP 21			
Peso (kg)	3,8 (8)			
Dimensiones (alxanxp, en mm)	350x200x108 mm (13.8x7.9x4.3 inch)			
CONFORMIDAD A LAS NORMAS				
Seguridad	EN 60335-1, EN 60335-2-29			
Emisión	EN 55014-1, EN 61000-3-2,			
Inmunidad	EN 55014-2, EN 61000-3-3			
Vibración	IEC68-2-6:10-150Hz/1.0G			
1) Protecciones	2) A temperatura ambiente de 40°C			
a) Cortocircuitos en salida	c) Battery voltage too high			
b) Detección de inversión de polaridad	d) Temperature too high			



Panel 'Battery Alarm'

Alarma visual y sonora en caso de voltaje de la batería demasiado alto o bajo. Umbrales de activación ajustables. Contacto libre de potencia para indicación aplazada.



Panel 'Phoenix Charger Control'

Panel remoto e indicación completa del cargador. Permite ajustar la corriente de salida para limitar la potencia CA solicitada en entrada. Esta función resulta especialmente útil cuando el cargador está conectado a una toma de puerto o un grupo electrógeno de baja potencia. También sirve para configurar el cargador. La intensidad de los pilotos luminosos se ajusta automáticamente en función de la luz ambiental. Conexión al cargador por medio de un cable estándar UTP.



Monitor de baterías BMV-700

El monitor de baterías BMV-700 dispone de un avanzado sistema de control por microprocesador combinado con un sistema de medición de alta resolución de la tensión de la batería y de la carga/descarga de corriente. Aparte de esto, el software incluye unos complejos algoritmos de cálculo, como la fórmula Peukert, para determinar exactamente el estado de la carga de la batería. El BMV-700 muestra de manera selectiva la tensión, corriente, Ah consumidos o tiempo restante de carga de la batería. El monitor también almacena una multitud de datos relacionados con el rendimiento y uso de la batería.

Skylla-IP44 (1+1): dos salidas para cargar 2 bancadas de baterías

El Skylla-IP44 (1+1) dispone de 2 salidas aisladas. La segunda salida, limitada a aproximadamente 3A, y con una tensión de salida ligeramente más baja, está pensada para cargar a tope una batería de arranque.

Skylla-IP44 (3): tres salidas de corriente completa para cargar 3 bancadas de baterías

El Skylla-IP44 (3) dispone de 3 salidas aisladas. Todas las salidas pueden suministrar la corriente de salida nominal completa.



Skylla-IP44 12/60 (1+1)

Protección IP44

Carcasa de acero revestida de epoxy y a prueba de salpicaduras. Soporta los rigores de los entornos más adversos: calor, humedad y salitre en el aire.

Los circuitos impresos están protegidos con un revestimiento acrílico que da una máxima resistencia a la corrosión.

Los sensores de temperatura garantizan que los componentes eléctricos siempre funcionarán dentro de los límites especificados, reduciendo automáticamente, si fuese necesario, la corriente de salida en condiciones medioambientales extremas.

Pantalla LCD

Para adaptar fácilmente el algoritmo de carga a una batería en particular y controlar su estado y sus condiciones de uso.

Interfaz CAN bus (NMEA2000)

Para su conexión a una red CAN bus, a un panel Skylla-i Control o a la pantalla digital Color Control.

Funcionamiento sincronizado en paralelo

Se pueden conectar varios cargadores en paralelo y sincronizarlos con la ayuda de la interfaz CAN bus. Para ello sólo tiene que interconectar los cargadores mediante cables RJ45 UTP.

La cantidad de carga correcta para una batería de plomo-ácido: tiempo de absorción variable

Cuando la descarga es superficial, la fase de absorción se acorta para así evitar una sobrecarga de la batería. Después de una descarga profunda, el tiempo de carga de absorción aumenta automáticamente para garantizar una recarga completa de la batería.

Prevención de daños por un exceso de gaseado: el modo BatterySafe

Si para cargar una batería rápidamente se ha elegido una combinación de corriente de carga alta con una tensión de absorción alta, el Skylla-IP44 evitará que se produzcan daños por exceso de gaseado limitando automáticamente el ritmo de incremento de tensión una vez se haya alcanzado la tensión de gaseado.

Menor envejecimiento y necesidad de mantenimiento cuando la batería no está en uso: el modo de almacenamiento

El modo de almacenamiento se activa cuando la batería no ha sufrido ninguna descarga en 24 horas. En el modo de almacenamiento, la tensión de flotación se reduce a 2,2V/celda (26,4V para baterías de 24V) para reducir el gaseado y la corrosión de las placas positivas. Una vez a la semana, se vuelve a subir la tensión a nivel de absorción para "refrescar" la batería. Esta función evita la estratificación del electrolito y la sulfatación, las causas principales de los fallos en las baterías.

Para una mayor vida útil de la batería: compensación de temperatura

Todos los cargadores Skylla-IP44 vienen con sensor de temperatura de la batería. Al conectarlo, la tensión de carga disminuirá automáticamente a medida que aumente la temperatura de la batería. Esta función se recomienda especialmente para baterías de plomo-ácido selladas y/o cuando se esperan grandes fluctuaciones de temperatura en la batería.

Sonda de tensión de la batería

Para compensar las pérdidas de tensión debidas a la resistencia del cable, el Skylla-IP44 dispone de una función de sonda de tensión para que la batería reciba siempre la tensión de carga adecuada.

Usar como fuente de alimentación

Gracias a su excelente circuito de control, el Skylla-IP44 puede utilizarse como fuente de alimentación con una tensión de salida perfectamente estabilizada en los casos en que no se disponga de baterías o de condensadores compensadores.

Preparado para Li-Ion (LiFePo4)

Se puede implementar un sencillo control On/Off conectando un relé o un optoacoplador con salida en colector abierto de un BMS Li-Ion al puerto del control remoto del cargador. También se puede controlar completamente la tensión y la corriente conectando al puerto CAN-bus.

Aprenda más sobre baterías y cargas

Para saber más sobre baterías y carga de baterías, le rogamos consulte nuestro libro "Energy Unlimited" (disponible gratuitamente en Victron Energy y descargable desde www.victronenergy.com).



Skylla-IP44 12/60 (1+1)

Skylla-IP44	12/60 (1+1)	12/60 (3)	24/30 (1+1)	24/30 (3)
Tensión de entrada (VCA)	120/230 V			
Rango de tensión de entrada (VCA)	90-265 V			
Corriente máxima de entrada CA @ 100 VCA	10 A			
Frecuencia	45-65 Hz			
Factor de potencia	0,98			
Tensión de carga de "absorción" (1)	14,4 V		28,8 V	
Tensión de carga de "flotación"	13,8 V		27,6 V	
Tensión de carga de "almacenamiento"	13,2 V		26,4 V	
Corriente de carga (2)	60 A	3 x 60A (salida total máxima: 60 A)	30 A	3 x 30 A (salida total máxima: 30 A.)
Corriente de carga de batería de arranque (A)	3 A	n. d.	3 A	n. d.
Algoritmo de carga	Adaptativo en 7 fases			
Capacidad de la batería	300-600 Ah		150-300 Ah	
Algoritmo de carga, Li-Ion	3 fases, con control On-Off o control CAN bus			
Sensor de temperatura	Sí			
Puede utilizarse como fuente de alimentación	Sí			
Puerto On/Off remoto	Sí (puede conectarse a un BMS Li-Ion)			
Puerto de comunicación CAN bus (VE.Can)	Dos conectores RJ45, protocolo NMEA200, no aislados			
Funcionamiento sincronizado en paralelo	Sí, con VE.Can			
Relé de alarma	DPST Capacidad nominal CA: 240 V CA/4 A Capacidad nominal CC: 4A hasta 35VCC, 1A hasta 60VCC			
Refrigeración forzada	Sí (circulación de aire interna)			
Protección	Inversión de la polaridad de la batería (fusible) Cortocircuito de salida Sobretemperatura			
Rango de temp. de funcionamiento	-20 a 60°C (potencia completa hasta los 40°C)			
Humedad (sin condensación)	máx. 95%			
CARCASA				
Material y color	acero (azul RAL 5012)			
Conexión de la batería	Pernos M6			
Conexión de 230 VCA	abrazadera de tornillo de 6mm ² (AWG 10)			
Grado de protección	IP44			
Peso	6kg (14 lbs)			
Dimensiones (al x an x p)	401 x 265 x 151 mm 16 x 10,5 x 6 inch			
NORMATIVAS				
Seguridad	EN 60335-1, EN 60335-2-29			
Emisiones	EN 55014-1, EN 61000-6-3, EN 61000-3-2			
Inmunidad	EN 55014-2, EN 61000-6-1, EN 61000-6-2, EN 61000-3-3			
1) Rango de tensión de salida 10-16V y 20-32V resp.		2) Hasta 40°C (100°F) ambiente. La salida se reducirá hasta el 80% a 50°C, y hasta el 60% a 60°C.		



Monitor de baterías BMV-700

El monitor de baterías BMV-700 dispone de un avanzado sistema de control por microprocesador combinado con un sistema de medición de alta resolución de la tensión de la batería y de la carga/descarga de corriente.

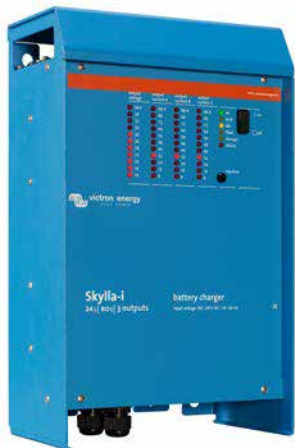
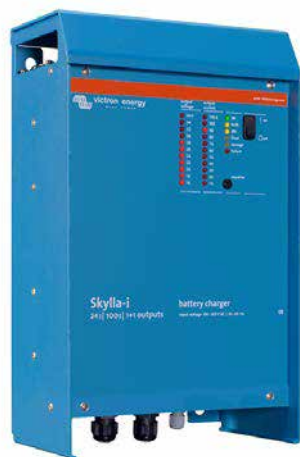
El software incluye unos complejos algoritmos de cálculo, como la fórmula Peukert, para determinar con exactitud el estado de la carga de la batería. El BMV-700 muestra de manera selectiva la tensión, corriente, Ah consumidos o tiempo restante de carga de la batería,



Skylla-i Control

El panel de control Skylla-i Control permite el control y seguimiento a distancia del proceso de carga mediante indicaciones de estado por LED. Además, el panel remoto también posibilita el ajuste de la corriente de entrada que puede usarse para limitar la entrada de corriente y, por lo tanto, la potencia sustraída del suministro CA. Esto es particularmente útil cuando el cargador funciona con una corriente de toma de puerto limitada o con generadores pequeños. El panel también puede utilizarse para cambiar varios parámetros de carga de la batería.

Es posible conectar varios paneles de control a un cargador o a una serie de cargadores conectados en paralelo y sincronizados.


Skylla-i 24/100 (3)

Skylla-i 24/100 (1+1)
Skylla-i (1+1): dos salidas para cargar 2 bancadas de baterías

El Skylla-i (1+1) dispone de 2 salidas aisladas. La segunda salida, limitada a aproximadamente 4 A, y con una tensión de salida ligeramente más baja, está pensada para cargar a tope una batería de arranque.

Skylla-i (3): tres salidas de corriente completa para cargar 3 bancadas de baterías

El Skylla-i (3) dispone de 3 salidas aisladas. Todas las salidas pueden suministrar la corriente de salida nominal completa.

Robusta

Las carcasas revestidas de polvo de epoxi de aluminio, con pantalla de protección antigoteo y tornillería de acero inoxidable, soportan los rigores de los entornos más adversos: calor, humedad y salitre en el aire. Los circuitos impresos están protegidos con un revestimiento acrílico que da una máxima resistencia a la corrosión. Los sensores de temperatura garantizan que los componentes eléctricos siempre funcionarán dentro de los límites especificados, reduciendo automáticamente, si fuese necesario, la corriente de salida en condiciones medioambientales extremas.

Flexible

Además del interfaz CAN bus (NMEA2000) se dispone de un interruptor giratorio, interruptores DIP y potenciómetros para adaptar el algoritmo de carga a una batería en concreto y a sus condiciones de uso. Consulte el manual para un resumen completo de las posibilidades

Características importantes:
Funcionamiento en paralelo sincronizado

Se pueden sincronizar varios cargadores con el interfaz CAN bus. Para ello sólo tiene que interconectar los cargadores con cables RJ45 UTP. Por favor, consulte el manual para más información.

La cantidad de carga adecuada para una batería de plomo-ácido: tiempo de absorción variable

Cuando la descarga es poca, la fase de absorción se acorta para así evitar una sobrecarga de la batería. Después de una descarga profunda, el tiempo de carga de absorción aumenta automáticamente para garantizar que la batería se recargue completamente.

Prevención de daños provocados por un exceso de gaseado: el modo BatterySafe

Si para cargar una batería rápidamente se ha elegido una combinación de alta corriente de carga con una tensión de absorción alta, el Skylla-i evitará que se produzcan daños por exceso de gaseado limitando automáticamente el ritmo de incremento de tensión una vez se haya alcanzado la tensión de gaseado.

Menor envejecimiento y necesidad de mantenimiento cuando la batería no está en uso: modo de almacenamiento

El modo de almacenamiento se activa cuando la batería no ha sufrido ninguna descarga en 24 horas. En el modo de almacenamiento, la tensión de flotación se reduce a 2,2 V/celda (26,4 V para baterías de 24 V) para reducir el gaseado y la corrosión de las placas positivas. Una vez a la semana, se vuelve a subir la tensión a nivel de absorción para "refrescar" la batería. Esta función evita la estratificación del electrolito y la sulfatación, las causas principales de los fallos en las baterías.

Para una mayor duración de la batería: compensación de temperatura

Todos los cargadores Skylla-i vienen con sensor de temperatura de la batería. Al conectarlo, la tensión de carga disminuirá automáticamente a medida que aumente la temperatura de la batería. Esta función se recomienda especialmente para baterías de plomo-ácido selladas y/o cuando se esperan grandes fluctuaciones de temperatura en la batería.

Sonda de tensión de la batería

Para compensar las pérdidas de tensión debidas a la resistencia del cable, el Skylla-i dispone de una función de sonda de tensión para que la batería reciba siempre la tensión de carga adecuada.

Adecuado para alimentación CA y CC (funcionamiento CA-CC y CC-CC)

Los cargadores también admiten alimentación CC.

Uso como fuente de alimentación

Gracias a su salida de tensión perfectamente estabilizada, el Skylla-i puede utilizarse como fuente de alimentación en los casos en que no se disponga de baterías o de condensadores compensadores.

Preparado para Li-Ion (LiFePo4)

Se puede implementar un sencillo control on/off conectando un relé o un optoacoplador con salida en colector abierto de un BMS Li-Ion al puerto del control remoto del cargador. También se puede controlar completamente la tensión y la corriente conectando al puerto CAN-bus aislado galvánicamente.

Aprenda más sobre baterías y cargas

Para saber más sobre baterías y carga de baterías, le rogamos consulte nuestro libro 'Energy Unlimited' (disponible gratuitamente en Victron Energy y descargable desde www.victronenergy.com).

Skylla-I	24/80 (1+1)	24/80 (3)	24/100 (1+1)	24/100 (3)
Tensión de entrada (VCA)	230 V			
Rango de tensión de entrada (Vdc)	185-265 V			
Rango de tensión de entrada (VCC)	180-350 V			
Máxima corriente CA de entrada @ 180 VAC	16 A		20 A	
Frecuencia (Hz)	45-65 Hz			
Factor de potencia	0,98			
Tensión de carga de "absorción" (VCC) (1)	28,8 V			
Tensión de carga de "flotación" (VCC)	27,6 V			
Tensión de carga de "almacenamiento" (VCC)	26,4 V			
Corriente de carga (A) (2)	80 A	3 x 80 A. (salida máx total: 80A)	100 A	3 x 100 A. (salida máx total: 100A)
Corriente de carga de batería de arranque (A)	4 A	n. a.	4	n. a.
Algoritmo de carga	Variable de 7 etapas			
Capacidad de la batería (Ah)	400-800 Ah		500-1000 Ah	
Algoritmo de carga, Li-Ion	3 etapas, con control on-off o control CAN bus			
Sensor de temperatura	Sí			
Puede utilizarse como fuente de alimentación	Sí			
Puerto de On/Off remoto	Sí (puede conectarse a un BMS Li-Ion)			
Puerto de comunicación CAN bus (VE.Can)	Dos conectores RJ45, protocolo NMEA200, aislado galvánicamente			
Funcionamiento en paralelo sincronizado	Sí, con VE.Can			
Relé de alarma	DPST	Capacidad nominal CA: 240VCA/4A	Capacidad nominal CC: 4A hasta 35VDC, 1A hasta 60VDC	
Convección forzada	Sí			
Protección	Polaridad inversa de la batería (fusible en el cable de la batería), Cortocircuito de salida, sobrecalentamiento			
Temperatura de funcionamiento	-20 a 60°C (potencia completa hasta los 40°C)			
Humedad (sin condensación):	máx. 95%			
CARCASA				
Material y color:	aluminio (azul RAL 5012)			
Conexión de la batería	Pernos M8			
Conexión 230 VCA	Abrazadera de tornillo de 10mm ² (AWG 7)			
Tipo de protección	IP 21			
Peso en kg. (lbs)	7 kg (16 lbs)			
Dimensiones (al x an x p en mm.) (al x an x p en pulgadas)	405 x 250 x 150 mm. (16,0 x 9,9 x 5,9 pulgadas)			
NORMATIVAS				
Seguridad	EN 60335-1, EN 60335-2-29			
Emisión	EN 55014-1, EN 61000-6-3, EN 61000-3-2			
Inmunidad	EN 55014-2, EN 61000-6-1, EN 61000-6-2, EN 61000-3-3			
1) Rango de tensión de salida 20-36V. Puede establecerse mediante interruptor giratorio o potenciómetros.	2) Hasta 40 °C (100°F) ambiente La salida se reducirá al 80% a 50°C, y al 60% a 60°C.			



Monitor de baterías BMV 700

El monitor de baterías BMV 700 dispone de un avanzado sistema de control por microprocesador combinado con un sistema de alta resolución para la medición de la tensión de la batería y de la carga/descarga de corriente. El software incluye unos complejos algoritmos de cálculo, como la fórmula Peukert, para determinar con exactitud el estado de la carga de la batería. El BMV 700 muestra de manera selectiva la tensión, corriente, Ah consumidos o tiempo restante de carga de la batería.



Skylla-i Control

El panel de control Skylla-i Control permite el control y seguimiento a distancia del proceso de carga mediante indicaciones de estado por LED. Además, el panel remoto también posibilita el ajuste de la corriente de entrada que puede usarse para limitar la entrada de corriente y, por lo tanto, la potencia sustraída del suministro CA. Esto es particularmente útil cuando el cargador funciona con una corriente de pantallón limitada o con generadores pequeños. El panel también puede utilizarse para cambiar varios parámetros de carga de la batería. Es posible conectar varios paneles de control a un cargador o a una serie de cargadores conectados en paralelo y sincronizados.



Skylla TG 24 50



Skylla TG 24 50 3 phase



Skylla TG 24 100

Cargadores perfectos para todo tipo de baterías

Los cargadores Skylla TG son ligeros y compactos gracias a la tecnología de alta frecuencia. El voltaje de carga se puede ajustar con precisión para adaptarse a todos los tipos de baterías, abiertas o selladas. Las baterías selladas sin mantenimiento requieren una carga especialmente precisa para una buena duración de vida. Cualquier sobrevoltaje provocaría un gaseo excesivo seguido de un desecamiento y de un mal funcionamiento prematuro.

Carga regulada en 3 etapas

Las tres etapas de carga de los cargadores Skylla TG son controladas con precisión por microprocesador. La curva de carga IUoUo garantiza la carga más rápida y más segura para todos los tipos de baterías. La duración de absorción es ajustable mediante un interruptor.

La función "Intelligent Startup" evita iniciar un ciclo de carga completo en una batería ya cargada.

Utilizables como fuente de alimentación

Su voltaje de salida perfectamente estabilizado permite utilizar los cargadores Skylla TG como fuente de alimentación, sin necesitar la utilización de baterías.

Dos salidas para cargar 2 bancos de baterías (sólo en modelos 24V)

Todos los cargadores TG disponen de 2 salidas aisladas. La segunda salida, destinada a la carga de mantenimiento de una batería de arranque o auxiliar, está limitada a 4 amperios con un voltaje ligeramente inferior.

Para una mayor duración de la batería: compensación de temperatura

Todos los cargadores Skylla TG están equipados con un sensor de temperatura de batería para reducir automáticamente el voltaje de carga cuando aumenta la temperatura de la batería. Esta función es esencial para evitar sobrecargar baterías sin mantenimiento.

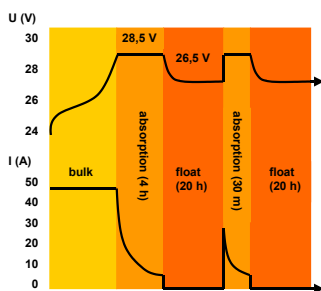
Sensor de voltaje de la batería

Para mejorar aún más la calidad de la carga, un dispositivo de medición directa del voltaje en los bornes de la batería permite compensar las pérdidas de voltaje en el cableado principal.

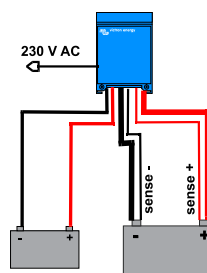
Energía Sin Límites

Para saberlo todo sobre las baterías, las configuraciones posibles y ejemplos de sistemas completos, pida nuestro libro gratuito "Energía Sin Límites" también disponible en www.victronenergy.com

Curva de carga



Instalación



Cargador Skylla-TG	24/30 TG 24/50 TG	24/50 TG trifásico	24/80 TG	24/100 TG	24/100 TG trifásico	48/25 TG	48/50 TG
Tensión de alimentación (VCA)	230	3 x 400	230	230	3 x 400	230	230
Gama tensión de alimentación (VCA)	185-264	320-450	185-264	185-264	320-450	185-264	185-264
Gama tensión de alimentación (VCC)	180-400	no	180-400	180-400	no	180-400	180-400
Frecuencia (Hz)	45-65						
Factor de potencia	1						
Voltaje de carga 'absorción' (V CC)	28,5	28,5	28,5	28,5	28,5	57	57
Voltaje de carga 'flotación' (V CC)	26,5	26,5	26,5	26,5	26,5	53	53
Corriente de carga principal (A) (2)	30 / 50	50	80	100	100	25	50
Corriente de carga auxiliar (A)	4	4	4	4	4	no	no
Característica de carga	IUoUo (3 etapas de carga)						
Capacidad batería (Ah)	150-500	250-500	400-800	500-1000	500-1000	125-250	250-500
Sensores de temperatura	√						
Utilizable como fuente de alimentación	√						
Remote alarm	Contactos libres potencia para aviso de fallo 60V / 1A (1x NO and 1x NC)						
Ventilación forzada regulada	√						
Protecciones (1)	a,b,c,d						
Temperatura de funcionamiento	-40 a +50°C (-40 - 122°F)						
Humedad (sin condensación)	máx. 95%						
CAJA							
Material y color	aluminio (azul RAL 5012)						
Conexión a batería	Pernos M8						
Conexión 230 V CA	Abrazaderas 2,5 mm ² (AWG 6)						
Grado de protección	IP 21						
Peso (kg)	5,5 (12.1)	13 (28)	10 (22)	10 (22)	23 (48)	5,5 (12.1)	10 (12.1)
Dimensiones (alxanxp, en mm)	365x250x147 (14.4x9.9x5.8)	365x250x257 (14.4x9.9x10.1)	365x250x257 (14.4x9.9x10.1)	365x250x257 (14.4x9.9x10.1)	515x260x265 (20x10.2x10.4)	365x250x147 (14.4x9.9x5.8)	365x250x257 (14.4x9.9x10.1)
CONFORMIDAD A LAS NORMAS							
Seguridad	EN 60335-1, EN 60335-2-29						
Emisión	EN 55014-1, EN 61000-3-2						
Inmunidad	EN 55014-2, EN 61000-3-3						
1) a 40°C de temperatura ambiente							



Monitor de baterías BMV-700

El monitor de baterías BMV-700 dispone de un avanzado sistema de control por microprocesador combinado con un sistema de medición de alta resolución de la tensión de la batería y de la carga/descarga de corriente. Aparte de esto, el software incluye unos complejos algoritmos de cálculo, como la fórmula Peukert, para determinar exactamente el estado de la carga de la batería. El BMV-700 muestra de manera selectiva la tensión, corriente, Ah consumidos o tiempo restante de carga de la batería. El monitor también almacena una multitud de datos relacionados con el rendimiento y uso de la batería.



Panel 'SkyllaControl'

Indicación a distancia y ajuste de potencia. Pilotos "On", "Boost" y "Float". Su potenciómetro permite ajustar la potencia del cargador para limitar la potencia CA solicitada de entrada. Esta función resulta especialmente útil para ajustar el consumo del cargador a la potencia disponible de toma de puerto o de un generador de baja potencia.



Panel 'Charger Switch'

Permite apagar y arrancar el cargador a distancia. Con piloto luminoso "On".



Panel 'Battery Alarm'

Panel remoto de indicación con alarma visual y sonora en caso de voltaje de batería demasiado alto o bajo. Umbrales de activación ajustables, relés con contactos libres de potencia.

Cargador Skylla de 24V con entrada universal y homologación GL



Cargador Skylla
24V 50A

Rango de tensión de entrada universal de entre 90 y 265V CA y también adecuado para alimentación CC

Todos los modelos pueden funcionar sin ningún tipo de ajuste con tensiones que van de los 90 a los 265 voltios, ya sea a 50 ó a 60 Hz.

Los cargadores también pueden aceptar una alimentación de entre 90 y 400V CC.

Homologación Germanischer Lloyd

Los cargadores han sido homologados por la Germanischer Lloyd (GL) en la categoría medioambiental C, EMC 1. La categoría C se aplica a equipos protegidos de la intemperie.

EMC 1 se aplica a los límites de emisiones conducidas y radiadas para equipos instalados en el puente de un barco.

La homologación GL C, EMC1 implica que los cargadores también cumplen con la norma IEC 60945-2002, categoría "protegidos" y "equipos instalados en el puente de un barco".

La homologación GL se aplica a una alimentación de 185-265V CA.

Otras características

- Control por microprocesador
- Puede utilizarse como fuente de alimentación
- Sensor de temperatura de la batería para carga compensada por temperatura.
- Sensor de la tensión de la batería para compensar la caída de tensión debido a la resistencia del cable.

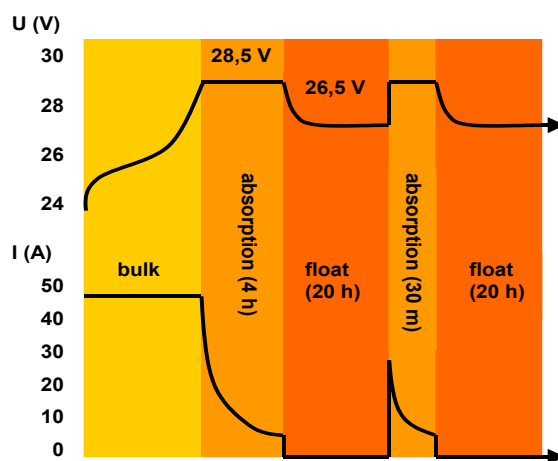
Otros cargadores Skylla

- Modelos 185-265V AC estándar con salida adicional para cargar una batería de arranque.
- Modelos GMDSS, con todas las funciones necesarias de control y alarma.

Aprenda más sobre baterías y carga de baterías

Para saber más sobre baterías y carga de baterías, le rogamos consulte nuestro libro 'Energy Unlimited' (disponible gratuitamente en Victron Energy y descargable desde www.victronenergy.com).

Curva de carga



Skylla-TG	24/30 90-265 V CA	24/50 90-265 V CA	24/100-G 90-265 V CA
Tensión de entrada (VCA)	230	230	230
Rango de tensión de entrada (V CA)	90-265	90-265	90-265
Rango de tensión de entrada (V CC)	90-400	90-400	90-400
Frecuencia (Hz)	45-65 Hz o CC		
Factor de potencia	1		
Tensión de carga de 'absorción' (V CC)	28,5	28,5	28,5
Tensión de carga de "flotación" (V CC)	26,5	26,5	26,5
Corriente de carga de batería aux. (A) (2)	30 (limitado a 22 A a 110 V CA)	50	100
Corriente de carga de batería de arranque. (A)	4	4	4
Características de carga	IUoUo (tres pasos)		
Capacidad de la batería (Ah)	150-300	250-500	500-1000
Sensor de temperatura	√		
Puede utilizarse como fuente de alimentación	√		
Alarma remota	Contactos sin tensión de 60V / 1A (1x NO y 1x NC)		
Convección forzada	√		
Protección (1)	a,b,c,d		
Temperatura de funcionamiento	-40 a +50°C (-40 - 122°F) potencia completa hasta los 40°C		
Humedad (sin condensación):	máx. 95%		
CARCASA			
Material y color:	aluminio (azul RAL 5012)		
Conexión de la batería	pernos M8		
Conexión 230 VCA	abrazadera de tornillo de 2,5 mm ² (AWG 6)		
Tipo de protección	IP 21		
Peso en kg. (lbs)	5,5 (12.1)	5,5 (12.1)	10 (22)
Dimensiones (al x an x p en mm.) (al x an x p en pulgadas)	365x250x147 (14,4x9,9x5,8)	365x250x147 (14,4x9,9x5,8)	365x250x257 (14,4x9,9x10,1)
NORMATIVAS			
Vibración	0,7g (IEC 60945)		
Seguridad	EN 60335-1, EN 60335-2-29, IEC 60945		
Emisiones	EN 55014-1, EN 61000-3-2, IEC 60945		
Inmunidad	EN 55014-2, EN 61000-3-3, IEC 60945		
Germanischer Lloyd	Homologación 54 758 – 08HH		
1) Claves de protección: a) Cortocircuito de salida b) Detección de polaridad inversa de la batería	c) Tensión de la batería demasiado alta d) Temperatura demasiado alta		2) Hasta 40° (100°F) de temperatura ambiente



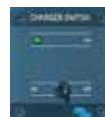
Monitor de baterías BMV-700

El monitor de baterías BMV-700 dispone de un avanzado sistema de control por microprocesador combinado con un sistema de medición de alta resolución de la tensión de la batería y de la carga/descarga de corriente. Aparte de esto, el software incluye unos complejos algoritmos de cálculo, como la fórmula Peukert, para determinar con exactitud el estado de carga de la batería. El BMV-700 muestra de manera selectiva la tensión, corriente, Ah consumidos o tiempo restante de carga de la batería.



Panel de control del Skylla

El panel de control del Skylla permite modificar la corriente de carga y consultar el estado del sistema. Modificar la corriente de carga es útil cuando el fusible de la red eléctrica es limitado: la corriente CA usada por el cargador de baterías puede controlarse limitando la corriente máxima de salida, evitando así que se funda el fusible de la red eléctrica.



Conmutador para cargador

Interruptor on/off remoto



Alarma de la batería

Una alarma sonora y visual indica si la tensión de la batería es excesivamente alta o baja



Skylla
TG 24 30 GMDSS

GMDSS

El Sistema mundial de socorro y seguridad marítimos (GMDSS por sus siglas en inglés) fue desarrollado por la IMO (Organización Marítima Internacional) para mejorar las comunicaciones marítimas en caso de llamadas de socorro y de seguridad.

Fuente de alimentación

El Skylla TG ha demostrado ser un excelente cargador de baterías y fuente de alimentación para aplicaciones GMDSS Sin embargo, al usar un cargador Skylla estándar, se necesitan equipos adicionales para llevar a cabo el seguimiento y habilitar las funciones de alarma requeridos por el GMDSS.

Instalación fácil: el Skylla GMDSS

El cargador Victron Skylla GMDSS ha sido diseñado para proporcionar todos los datos de seguimiento y alarma necesarios. Tanto la batería como el sistema GMDSS están conectados directamente al cargador. Los datos y las alarmas se muestran en un panel digital (panel VE.Net GMDSS, que debe pedirse por separado). Un cable UTP estándar de ocho hilos conecta el cargador al panel.

No precisa de ajustes

Todo el sistema es "click and go" (instalar y en marcha): los paneles han sido previamente programados para las funciones GMDSS. Un sencillo e intuitivo menú permite cambiar los ajustes si fuese necesario.

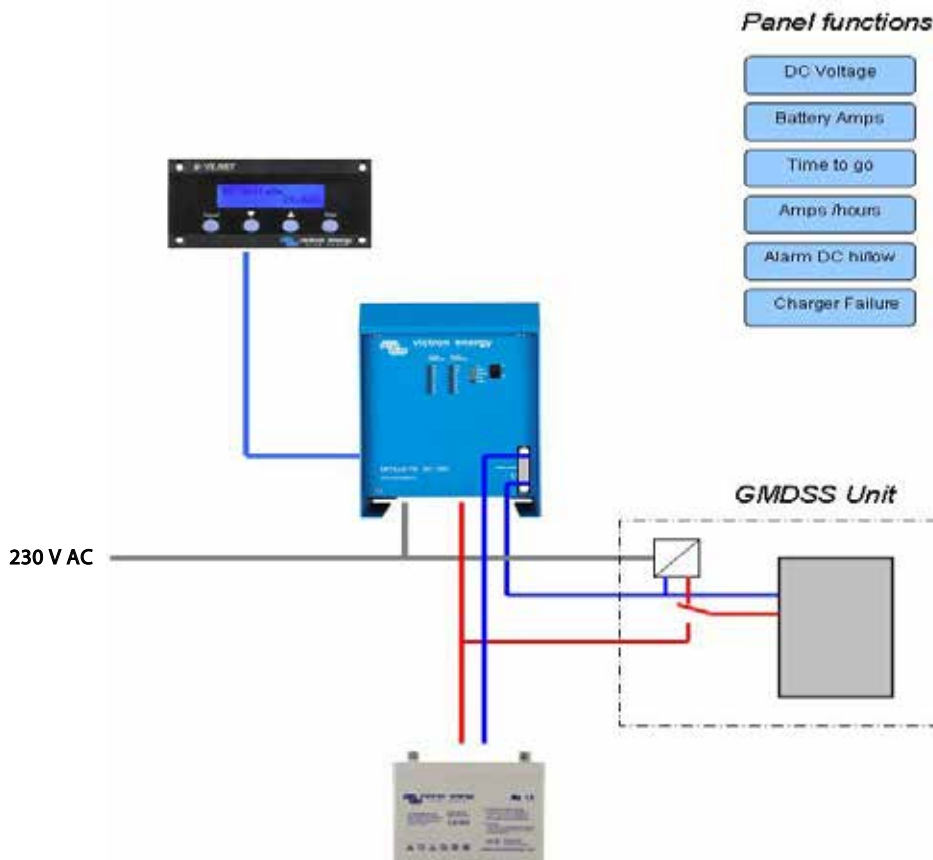
Tiempo restante de carga de la batería

El cargador Skylla GMDSS dispone de un controlador de baterías incorporado. La capacidad de la batería está completamente controlada, de forma que le panel puede indicar incluso el "tiempo restante" en caso de apagón.

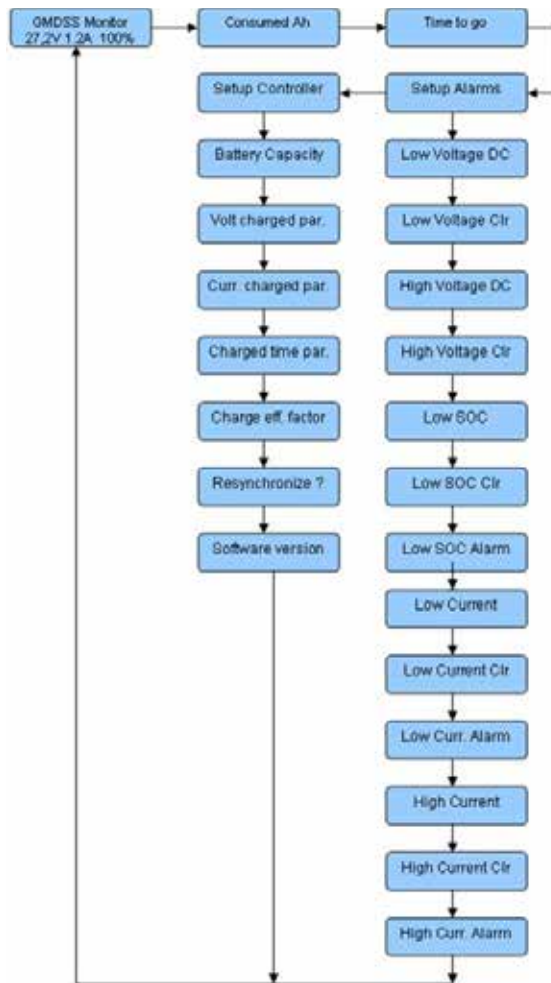
El cargador perfecto para cualquier tipo de batería

La tensión de carga puede ajustarse con precisión para adaptarse a cualquier sistema de VRLA o de baterías inundadas.

Ejemplo de aplicación



Skylla-TG	24/30 GMDSS	24/50 GMDSS
Tensión de entrada (VCA)	230	
Rango de tensión de entrada (VCA)	90 - 265	
Frecuencia (Hz)	45-65	
Factor de potencia	1	
Tensión de carga de 'absorción' (VCC)	28,5	
Tensión de carga de "flotación" (VCC)	26,5	
Corriente de carga (A):	30 (limitado a 22 A a 110 V CA)	50
Características de carga	IUoUo (tres pasos)	
Sensor de temperatura	√	
Puede utilizarse como fuente de alimentación	√	
Convección forzada	√	
Protección (1)	a,b,c,d	
Temperatura de funcionamiento	-40 a +50°C (-40 - 122°F)	
Humedad (sin condensación):	máx. 95%	
CARCASA		
Material y color:	aluminio (azul RAL 5012)	
Conexión de la batería	Dos cables de 1,5 m	
Conexión GMDSS	Un cable de 1,5 m (conexión del + directamente en la batería)	
Conexión 230 VCA	Tres cables con sección de 2,5 mm ² (AWG 6) Longitud: 2 m	
Tipo de protección	IP 21	
Peso en kg. (lbs)	6 (13)	
Dimensiones (al x an x p en mm.) (al x an x p en pulgadas)	485x250x147 (19,1x9,9x5,8)	
ACCESORIOS		
Panel VE.Net GMDSS	Debe pedirse por separado	
Un cable UTP	Debe pedirse por separado	
NORMATIVAS		
Seguridad	EN 60335-1, EN 60335-2-29	
Emisiones/Inmunidad	EN 55014-1, EN 61000-3-2	
Inmunidad	EN 55014-2, EN 61000-3-3	
Nav. marítima y radiocom.	IEC 60945	
1) Claves de protección: a) cortocircuito de salida b) Detección de polaridad inversa de la batería	c) Tensión de la batería demasiado alta d) Temperatura demasiado alta	2) Hasta 40° (100°F) de temperatura ambiente



Panel remoto GMDSS

El panel remoto permite acceder fácilmente a todos los datos importantes. Los ajustes de alarma están predeterminados pero pueden volver a programarse.



**Centaur
Battery Charger 24 30**

La calidad sin concesión

Los cargadores de batería Centaur son unos aparatos simples, robustos y económicos, pero que no dan ninguna concesión a nuestras normas de alta calidad y ofrecen los mejores resultados que permite la tecnología actual. Las cajas de aluminio con revestimiento epoxi y las fijaciones de acero inoxidable resisten a los ambientes con las condiciones más duras: calor, humedad y nieblas salinas.

Los circuitos electrónicos están protegidos de la oxidación por medio de un barniz acrílico.

Unos sensores de temperatura garantizan que todos los componentes funcionen dentro de los límites especificados, si es necesario mediante una disminución automática de la potencia de salida durante condiciones ambientales extremas.

Entrada universal de 90 a 265 voltios

Los cargadores Centaur aceptan una gama de tensión de alimentación muy amplia, de 90 a 265 voltios y de 45 a 65 hertzios, sin necesidad de ningún ajuste. De este modo, son compatibles con todos los voltajes y frecuencias corrientes, y pueden funcionar en redes de alimentación inestables.

3 salidas de plena potencia

Tres salidas aisladas permiten la carga simultánea de 3 conjuntos de baterías.

Cada salida puede suministrar la potencia nominal de carga.

Carga en 3 etapas con compensación de temperatura

El Centaur carga a plena potencia hasta que la intensidad en salida alcanza el 70% de la potencia nominal, y a continuación mantiene un voltaje constante de absorción durante 4 horas. Seguidamente, el cargador pasa al modo de flotación.

Un sensor de temperatura interno compensa el voltaje de carga de -2 mV por $^{\circ}\text{C}$ por elemento.

Selector de voltajes de carga

Un conmutador interno permite seleccionar fácilmente los voltajes adaptados a los principales tipos de baterías (plomo-ácido, gel, AGM).

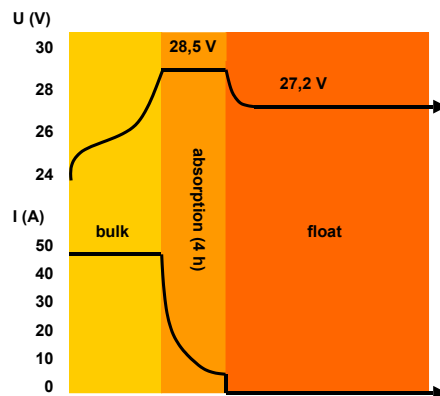
Indicador de corriente de carga

Un amperímetro en el panel frontal permite conocer en todo momento el rendimiento del cargador hacia las baterías.

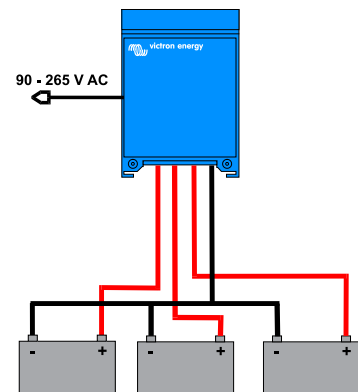
Energía sin límites

Para saberlo todo sobre las baterías, las configuraciones posibles y ejemplos de sistemas completos, pida nuestro libro gratuito "Energía Sin Límites", también disponible en www.victronenergy.com

Curva de carga



Ejemplo de instalación



Cargador Centaur	12/20	12/30 24/16	12/40	12/50	12/60 24/30	12/80 24/40	12/100 24/60
Voltaje (V AC)	90 – 265						
Voltaje (V DC)	90 – 400						
Frecuencia (Hz)	45 – 65						
Factor de potencia	1						
Voltaje de carga absorción (V DC)	14,3 / 28,5 (1)						
Voltaje de carga flotación (V DC)	13,5 / 27,0 (1)						
Nº de salidas	3						
Corriente de carga (A) (2)	20	30 / 16	40	50	60 / 30	80 / 40	100 / 60
Amperímetro en parte frontal	Sí						
Curva de carga	IUoU (Carga en 3 etapas)						
Capacidad de batería recomendada (Ah)	80 - 200	120 - 300 45 - 150	160 - 400	200 - 500	240 - 600 120 - 300	320 - 800 160 - 400	400 - 1000 240 - 600
Sensor de temperatura	Interno - 2mV / °C (- 1mV / °F) por elemento						
Ventilación forzada	Sí, temperatura y corriente controladas por ventilador						
Protecciones	Cortocircuitos de salida, temperatura						
Temperatura de funcionamiento	- 20 a 60°C (0 - 140°F)						
Ignition protected	Sí						
Humedad (sin condensación)	max 95%						
CAJA							
Material & Color	aluminio (azul RAL 5012)						
Conexión a baterías (pernos)	M6	M6	M8	M8	M8	M8	M8
Conexión de entrada	Abrazadera 4 mm ² (AWG 6)						
Grado de protección	IP 20						
Peso (kg)	3,8 (8.4)	3,8 (8.4)	5 (11)	5 (11)	5 (11)	12 (26)	12 (26)
Dimensiones (alxanxp, en mm)	355x215x110 (14.0x8.5x4.3)	355x215x110 (14.0x8.5x4.3)	426x239x135 (16.8x9.4x5.3)	426x239x135 (16.8x9.4x5.3)	426x239x135 (16.8x9.4x5.3)	505x255x130 (19.9x10.0x5.2)	505x255x130 (19.9x10.0x5.2)
CONFORMIDAD A LAS NORMAS							
Seguridad	EN 60335-1, EN 60335-2-29, UL 1236						
Emisión	EN 55014-1, EN 61000-3-2						
Inmunidad	EN 55014-2, EN 61000-3-3						
1) Ajustes de fábrica. Selector interno para baterías de ácido, gel o AGM.							
2) Hasta 40°C (100 °F) de temperatura ambiental. Disminución de potencia de ±20% del nominal a 50°C (120 °F) y de ±40% a 60°C (140°F).							



Monitor de baterías BMV-700

El monitor de baterías BMV-700 dispone de un avanzado sistema de control por microprocesador combinado con un sistema de medición de alta resolución de la tensión de la batería y de la carga/descarga de corriente. Aparte de esto, el software incluye unos complejos algoritmos de cálculo, como la fórmula Peukert, para determinar exactamente el estado de la carga de la batería. El BMV-700 muestra de manera selectiva la tensión, corriente, Ah consumidos o tiempo restante de carga de la batería. El monitor también almacena una multitud de datos relacionados con el rendimiento y uso de la batería.



Battery Alarm

Panel remoto de indicación con alarma visual y sonora en caso de voltaje de batería demasiado alto o bajo. Umbrales de activación ajustables, relé con contacto libre de potencia.

Instalación fácil y rápida

1. Atornille la placa de montaje (A) en el lugar de la pared donde desee colocar el cargador de baterías, y simplemente cuelgue el Centaur.
2. Sujete la base de la parte trasera (B) a la pared.





Isolation Transformer
2000W



Isolation Transformer
3600W

Seguridad y prevención de la electrólisis

Aunque probablemente es el elemento más desconocido de la instalación eléctrica a bordo de una embarcación, el transformador de aislamiento desempeña un papel fundamental: la separación eléctrica de la red de a bordo en relación con el suministro de toma de puerto.

Así pues, el transformador de aislamiento es un importante dispositivo de seguridad, que permite además evitar la corrosión por electrólisis.

La Seguridad es una medida bien conocida en las instalaciones domésticas, donde una toma de tierra garantiza que en caso de problema un fusible o disyuntor diferencial corte inmediatamente el suministro eléctrico. Evidentemente, dicho dispositivo de toma de tierra no es viable en una embarcación, y solamente un transformador de aislamiento permite reconstituir una "tierra" de protección.

La corrosión por electrólisis es un fenómeno que hace gastar mucha tinta y muchos barcos. Está ocasionada por la diferencia natural de potencial entre los metales. Cuando dos de estos metales se encuentran en un líquido conductor (el agua de mar es uno muy bueno) y una corriente circula en circuito cerrado, el metal menos noble se corromperá en beneficio del más noble, cediéndole sus iones.

En la práctica, el circuito eléctrico entre los metales está cerrado a partir del momento en que la embarcación está conectada a la toma de puerto: una corriente empieza a circular entre el metal de la embarcación y la masa a puerto y el proceso de corrosión lenta se pone en marcha.

El gran malentendido es que este peligro fatal sólo se produce en embarcaciones de acero o de aluminio. En realidad, tan pronto como una parte metálica de una embarcación está en contacto con el agua (como siempre la hélice y su árbol) el proceso de corrosión por electrólisis se pone en marcha al utilizar una conexión eléctrica a toma de puerto.

La corrosión por electrólisis atacará los ánodos, las hélices, el motor, y en el caso de las embarcaciones metálicas, el casco y su pintura tan costosa.

Así pues, sería preferible no conectar la embarcación a la toma de puerto, pero las normas elementales de seguridad no lo permiten: en caso de fallo, se podrían producir voltajes muy peligrosos en partes metálicas y la protección diferencial resultaría inoperante.

La mejor solución para alimentar una embarcación a partir de la toma de puerto con total seguridad y sin riesgos de corrosión por electrólisis la ofrece un transformador de aislamiento.

Este tipo de transformador con bobinados separados transmite la electricidad sin ningún contacto directo con el suministro de toma de puerto y reconstituye una masa aislada adecuada para la red de a bordo, a la que se conectan todas las masas (partes metálicas) de la embarcación. De este modo, el barco queda totalmente protegido y seguro, y los disyuntores diferenciales funcionan con normalidad.

Los complejos problemas de la corrosión por electrólisis y sus nefastos efectos se solucionan así de manera sencilla y económica.

Recomendación importante: cuando la embarcación permanece momentáneamente a tierra (invernada) se recomienda conectar provisionalmente la tierra del secundario a la de la red de suministro 230V para mantener la seguridad de la red eléctrica.

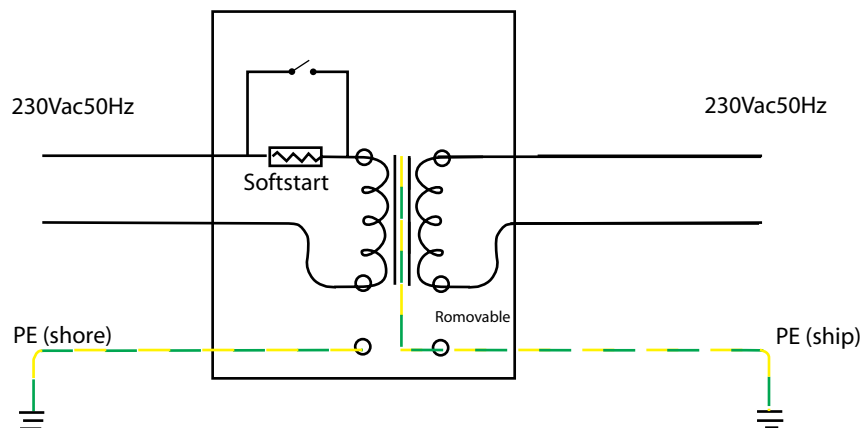
3600 Watt Auto 115/230V

Este modelo conmutará automáticamente a una alimentación de 115 ó 230 V, en función de la tensión de entrada.

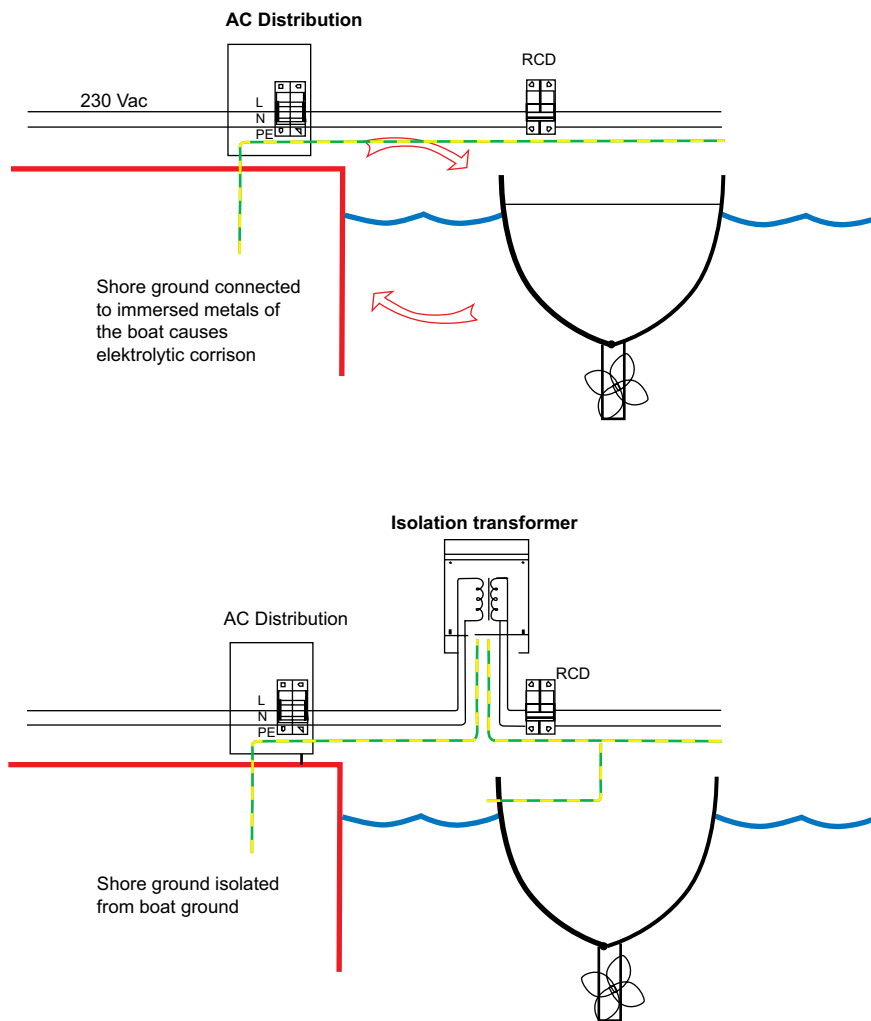
Alimentación 88 V – 130V: conmuta a 115 V

Alimentación 185 – 250 V: cambia a rango de alimentación de 230 V.

Nota: La tensión de entrada de CA aumenta según una ratio de 1:1,05 en la salida de CA



Transformador de aislamiento	2000 W (1)	3600 W (1)	3600 Watt Auto 115/230V (1)	7000 W
Voltaje de entrada	115 / 230 V	115 / 230 V	115/230V Comutación automática 115/230V	230 V
Salida	115 / 230 V	115 / 230 V	115 ó 230V	230 V
Frecuencia	50 / 60Hz	50 / 60Hz	50/60Hz	50 / 60Hz
Potencia máx. a 40 °C	17 / 8,5 A	32 / 16 A	32/16 A	32 A
Softstart	Estándar			
Tipo de transformador	Toroidal (bajo nivel de ruido y ligero)			
Fusible interno	sí			
CARCASA				
Carcasa	Material: Aluminium		Grado de protección : IP21	
Peso	10 Kg	23 Kg	24 Kg	28 Kg
Dimensiones (alxanxp) mm	375x214x110		362 x 258 x 218	
NORMATIVAS				
Seguridad	VDE 0530			
1) Can be used as: 115 V to 115 V isolation transformer 115 V to 230 V isolation transformer	230 V to 230 V isolation transformer 230 V to 115 V isolation transformer			



Cargador CC/CC aislado Orion-Tr Smart



Orion-Tr Smart 12/12-30



Orion-Tr Smart 12/12-30



Bluetooth Smart habilitado

Se puede usar cualquier *smartphone*, tableta u otro tipo de dispositivo con Bluetooth para monitorizar, cambiar los ajustes y actualizar el cargador cuando haya nuevas funciones de *software* disponibles.

Completamente programable

- Algoritmo de carga de baterías (configurable) o salida fija.
- Compatibilidad inteligente con el alternador: mecanismo de detección de motor en marcha.

Algoritmo de carga adaptable de 3 etapas: carga inicial – absorción – flotación

- En el caso de las baterías de plomo-ácido es importante que, si las descargas son leves, el tiempo de absorción sea corto para evitar sobrecargar la batería. Después de una descarga profunda, el tiempo de carga de absorción aumenta automáticamente para garantizar una recarga completa de la batería.
- En el caso de las baterías de litio, el tiempo de absorción es fijo: 2 horas por defecto.
- Alternativamente, se puede optar por una tensión de salida fija.

On/Off remoto

Se puede conectar un interruptor On/Off remoto a un conector bifásico.

Alternativamente, el terminal H (derecha) del conector bifásico puede cambiarse al positivo de la batería, o el terminal L (izquierda) del conector bifásico puede cambiarse al negativo de la batería (o al chasis del vehículo, por ejemplo).

Todos los modelos son a prueba de cortocircuitos y pueden conectarse en paralelo para incrementar la corriente de salida.

Puede conectarse un número ilimitado de unidades en paralelo.

Protección contra las altas temperaturas:

La corriente de salida se reducirá cuando la temperatura ambiente sea alta.

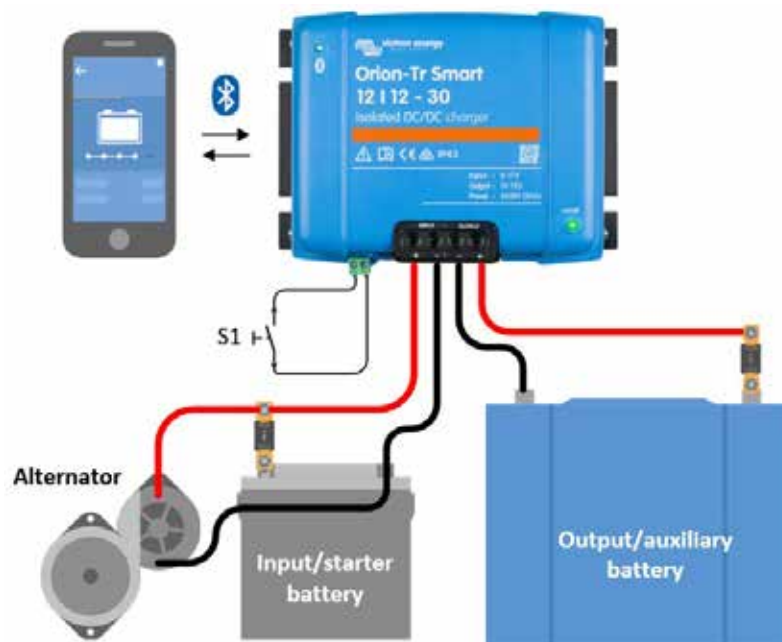
Protección IP43

Si se instala con los bornes de tornillo orientados hacia abajo.

Bornes de tornillo

No se necesitan herramientas especiales para su instalación

Fusible de entrada (no reemplazable)



Cargadores aislados Orion-Tr Smart 220 - 280 Vatios	12/12-18 (220W)	12/24-10 (240W)	24/12-20 (240W)	24/24-12 (280W)
Rango de tensión de entrada (1)	8-17V	8-17V	16-35V	16-35V
Subtensión de desconexión	7V	7V	14V	14V
Reinicio de subtensión	7,5V	7,5V	15V	15V
Tensión nominal de salida	12,2V	24,2V	12,2V	24,2V
Rango de ajuste de la tensión de salida	10-15V	20-30V	10-15V	20-30V
Tolerancia de la tensión de salida	+/- 0,2V			
Nivel de ruido	2mV rms			
Corriente de salida cont. a tensión nominal de salida y 40°C	18A	10A	20A	12A
Corriente máxima de salida (10 s) a tensión nominal de salida	25A	15A	25A	15A
Corriente de cortocircuito	40A	25A	50A	30A
Potencia cont. de salida a 25 °C	280W	280W	300W	320W
Potencia cont. de salida a 40 °C	220W	240W	240W	280W
Eficiencia	87%	88%	88%	89%
Corriente de carga de entrada sin carga	< 80mA	< 100mA	< 100mA	< 80mA
Corriente en reposo	< 1mA			
Aislamiento galvánico	200V entre entrada, salida y carcasa			
Rango de temperatura de trabajo	-20 a +55°C (reducción de potencia del 3% por cada °C sobre 40°C)			
Humedad	Máx. 95% sin condensación			
Conexión CC	Bornes de tornillo			
Sección de cable máxima:	16 mm ² AWG6			
Peso	1,3 kg 3 lb.			
Dimensiones (al x an x p)	130 x 186 x 70 mm (5,1 x 7,3 x 2,8 pulgadas)			
Normas: Seguridad Emisiones Inmunidad Directiva de automoción	EN 60950 EN 61000-6-3, EN 55014-1 EN 61000-6-2, EN 61000-6-1, EN 55014-2 ECE R10-5			

Cargadores aislados Orion_Tr Smart 360 - 400 Vatios	12/12-30 (360W)	12/24-15 (360W)	24/12-30 (360W)	24/24-17 (400W)
Rango de tensión de entrada (1)	10-17V	10-17V	20-35V	20-35V
Subtensión de desconexión	7V	7V	14V	14V
Reinicio de subtensión	7,5V	7,5V	15V	15V
Tensión nominal de salida	12,2V	24,2V	12,2V	24,2V
Rango de ajuste de la tensión de salida	10-15V	20-30V	10-15V	20-30V
Tolerancia de la tensión de salida	+/- 0,2V			
Nivel de ruido	2mV rms			
Corriente de salida cont. a tensión nominal de salida y 40°C	30A	15A	30A	17A
Corriente de salida máxima (10 s) a tensión nominal de salida menos 20%	40A	25A	45A	25A
Corriente de cortocircuito	60A	40A	60A	40A
Potencia cont. de salida a 25 °C	430W	430W	430W	480W
Potencia cont. de salida a 40 °C	360W	360W	360W	400W
Eficiencia	87%	88%	88%	89%
Corriente de carga de entrada sin carga	< 80mA	< 100mA	< 100mA	< 80mA
Corriente en reposo	< 1mA			
Aislamiento galvánico	200V entre entrada, salida y carcasa			
Rango de temperatura de trabajo	-20 a +55°C (reducción de potencia del 3% por cada °C sobre 40°C)			
Humedad	Máx. 95% sin condensación			
Conexión CC	Bornes de tornillo			
Sección de cable máxima:	16 mm ² (AWG6)			
Peso	Modelos de 12V de entrada y/o 12V de salida: 1,8 kg (3 lb)		Otros modelos: 1,6 kg 3,5 lb.	
Dimensiones (al x an x p)	Modelos de 12V de entrada y/o 12V de salida: 130 x 186 x 80 mm (5,1 x 7,3 x 3,2 pulgadas) Otros modelos: 130 x 186 x 70 mm (5,1 x 7,3 x 2,8 pulgadas)			
Normas: Seguridad Emisiones Inmunidad Directiva de automoción	EN 60950 EN 61000-6-3, EN 55014-1 EN 61000-6-2, EN 61000-6-1, EN 55014-2 ECE R10-5			

1. Si se ajusta a su valor nominal o inferior al nominal, la tensión de salida permanecerá estable dentro del rango de tensión de entrada especificado (función buck-boost).

Si la tensión de salida se ajusta en un determinado porcentaje superior a la nominal, la tensión de entrada mínima a la que la tensión de salida permanece estable (no disminuye) se incrementa en ese mismo porcentaje.

Nota 1: La app VictronConnect no mostrará la corriente de entrada ni de salida.

Convertidores CC/CC Orion de baja potencia, No aislados

Alta eficiencia

Con la rectificación síncrona, la eficiencia a plena carga excede el 95%

Protección IP43

Si se instala con los bornes de tornillo orientados hacia abajo.

Bornes de tornillo

No se necesitan herramientas especiales para su instalación



Orion-Tr 24/12-5 (60W)



Orion-Tr 24/12-10 (120W)

Convertidores no aislados	Orion-Tr 24/12-5	Orion-Tr 24/12-10	Orion-Tr 24/12-15	Orion-Tr 24/12-20
Rango de tensión de entrada	18-35V	18-35V	18-35V	18-35V
Tensión de salida	12,7V	12,5V	12,5V	12,5V
Eficiencia	95%	97%	97%	97%
Corriente de salida continua	5A	10A	15A	20A
Corriente máxima de salida	7A	12A	20A	25A
Aislamiento galvánico	no	no	no	no
Consumo en off	< 20mA	< 45mA	< 35mA	< 35mA
Rango de temperatura de trabajo (reducción de potencia del 3% por cada °C por encima de 40°C)	-20 a +55°C			
Conexión CC	Bornes de tornillo			
Sección de cable máxima:	3,3 mm ² . AWG12	6 mm ² . AWG10	6 mm ² . AWG10	6 mm ² . AWG10
Peso en kg (lbs)	0,09 (0,20)	0,2 (0,44)	0,25 (0,55)	0,25 (0,55)
Dimensiones (al x an x p en mm.) (al x an x p en pulgadas)	53x51x27 (2,1x2x1,1)	73x94x37 (2,9x3,7x1,5)	73x94x45 (2,9x3,7x1,8)	73x94x45 (2,9x3,7x1,8)
Normativas: Seguridad Emisiones Inmunidad Directiva de automoción	EN 60950 EN 61000-6-3, EN 55014-1 EN 61000-6-2, EN 61000-6-1, EN 55014-2 ECE R10-4			

Convertidores CC/CC Orion, de alta potencia, No aislado



Orion 24/12-25



Orion 24/12-40

Conector on-off remoto

El on-off remoto elimina la necesidad de disponer de un interruptor de alta potencia en el cableado de entrada. El on-off remoto puede accionarse mediante un interruptor de baja potencia o con el interruptor de arranque del motor (ver manual).

Todos los modelos con salida ajustable también pueden utilizarse como cargador de baterías.

Por ejemplo, para cargar una batería de arranque o de servicio de 12V integrada en un sistema de 24V.

Todos los modelos con salida ajustable pueden conectarse en paralelo para incrementar la corriente de salida.

Pueden conectarse hasta cinco unidades en paralelo.

Fácil de instalar:

La entrega incluye 4 conexiones hembras de presión de 6,3mm.

Modelos de baja potencia: por favor vea la serie Orion-Tr



Orion 24/12-70



Orion 24/12-70 con bornes de conexión

No aislados convertidores	Orion 24/12-25	Orion 24/12-40	Orion 24/12-70	Orion 12/24-8	Orion 12/24-10	Orion 12/24-20
Rango de tensión de entrada (V)	18-35	18-35	18-35	9-18	9-18	9-18
Subtensión de desconexión (V)	14	14	14	8	8	8
Subtensión de reinicio (V)	18	18	18	10	10	10
Tensión de salida ajustable mediante potenciómetro	sí	no	sí	no	sí	sí
Tensión de salida (V)	Ajustable 10-15V ajuste F 13,2V	13,2	Ajustable 10-15V ajuste F 13,2V	24	Ajustable 20-30V ajuste F 26,4V	Ajustable 20-30V ajuste F 26,4V
Efficiency (%)	96	95	92	95	95	93
Adecuado para la carga de compensación de una batería.	sí	no	sí	no	sí	sí
Puede conectarse en paralelo	sí	no	sí	no	sí	sí
Corriente de salida continuada (A)	25	40	70	8	10	20
Corriente máxima de salida (A)	35	55	85	20	20	30
Refrigerado por aire (temp. controlada)	no	sí	Sí	no	no	sí
Aislamiento galvánico	no	no	no	no	no	no
Consumo en off	< 15mA	< 20mA	< 20mA	< 10mA	< 15mA	< 30mA
On/Off remoto	sí	sí	sí	no	no	sí
Rango de temperatura de funcionamiento (Desclasificar 3% PERC por encima de 40°)	-20 a +55°C	-20 a +55°C	-20 a +55°C	-20 a +55°C	-20 a +55°C	-20 a +55°C
Conexión CC	Terminales de lengüeta 6,3mm	Doble Terminales de lengüeta 6,35mm	Pernos M6	Terminales de lengüeta 6,3mm	Terminales de lengüeta 6,3mm	Pernos M6
Peso en kg (lbs)	0,7 (1.55)	0,85 (1.9)	0,9 (2.0)	0,4 (0.8)	0,4 (0.9)	0,9 (2.0)
Dimensiones al x an x p en mm (al x an x p en pulgadas)	65x88x160 (2.6x3.5x6.3)	65x88x185 (2.6x3.5x7.3)	65x88x195 (2.6x3.5x7.7)	45x90x115 (1.8x3.5x4.5)	45x90x125 (1.8x3.5x4.5)	65x88x195 (2.6x3.5x7.7)
Normativas: Seguridad Emisiones Inmunidad Directiva de automoción	EN 60950 EN 61000-6-3, EN 55014-1 EN 61000-6-2, EN 61000-6-1, EN 55014-2 ECE R10-4					

Convertidor CC/CC Orion aislado



Orion-Tr 24/12-20 (240W)



Orion-Tr 24/12-20 (240W)

On/Off remoto

El interruptor remoto on-off elimina la necesidad de montar un interruptor de alta potencia en el cableado de entrada. El on-off remoto puede accionarse mediante un interruptor de baja potencia o, por ejemplo, con el interruptor de arranque del motor (ver manual).

Tensión de salida ajustable: también pueden utilizarse como cargador de baterías.

Por ejemplo, para cargar una batería de arranque o de servicio de 12V integrada en un sistema de 24V.

Todos los modelos son a prueba de cortocircuitos y pueden conectarse en paralelo para incrementar la corriente de salida.

Pueden conectarse un número ilimitado de unidades en paralelo.

Protección contra altas temperaturas

La corriente de salida se reducirá en caso de temperatura ambiente elevada.

Protección IP43

Si se instala con los bornes de tornillo orientados hacia abajo.

Bornes de tornillo

No se necesitan herramientas especiales para su instalación

Fusible de entrada (no reemplazable)

Solo en modelos con entrada de 12 y 24V.

Convertidores aislados 110 – 120W	Orion-Tr 12/12-9 (110W)	Orion-Tr 12/24-5 (120W)	Orion-Tr 24/12-9 (110W)	Orion-Tr 24/24-5 (120W)	Orion-Tr 24/48-2,5 (120W)	Orion-Tr 48/12-9 (110W)	Orion-Tr 48/24-5 (120W)	Orion-Tr 48/48-2,5 (120W)
Rango de tensión de entrada (1)	8-17V	8-17V	16-35V	16-35V	16-35V	32-70V	32-70V	32-70V
Subtensión de desconexión	7V	7V	14V	14V	14V	28V	28V	28V
Reinicio de subtensión	7,5V	7,5V	15V	15V	15V	30V	30V	30V
Tensión nominal de salida	12,2V	24,2V	12,2V	24,2V	48,2V	12,2V	24,2V	48,2V
Rango de ajuste de la tensión de salida	10-15V	20-30V	10-15V	20-30V	40-60V	10-15V	20-30V	40-60V
Tolerancia de la tensión de salida	+/- 0,2V							
Nivel de ruido	2mV rms							
Corriente de salida cont. a tensión nominal de salida y 25°C	9A	5A	9A	5A	2,5A	9A	5A	2,5A
Corriente máxima de salida (10 s) a tensión nominal de salida	12,5A	6,3A	12,5A	6,3A	3,0A	12,5A	6,3A	3,0A
Corriente de cortocircuito	32A	23A	39A	30A	19A	27A	25A	17A
Potencia cont. de salida a 25 °C	110W	120W	110W	120W	120W	110W	120W	120W
Potencia cont. de salida a 40 °C	85W	110W	85W	115W	115W	85W	100W	85W
Eficiencia	87%	88%	85%	87%	88%	87%	86%	89%
Fuera de la corriente de carga	< 50mA	< 80mA	< 40mA	< 60 mA	< 120mA	< 50mA	< 60mA	< 80mA
Aislamiento galvánico	200V entre entrada, salida y carcasa							
Rango de temperatura de trabajo	-20 a +55°C (reducción de potencia del 3% por cada °C sobre 40°C)							
Humedad	Máx. 95% sin condensación							
Conexión CC	Bornes de tornillo							
Sección de cable máxima:	6mm ² AWG10							
Peso	0,42kg 1 lb.							
Dimensiones (al x an x p)	100 x 113 x 47mm (4,0 x 4,5 x 1,3 pulgadas)							
Normativa: Seguridad Emisiones Inmunidad Directiva Automoción	EN 60950 EN 61000-6-3, EN 55014-1 EN 61000-6-2, EN 61000-6-1, EN 55014-2 ECE R10-5							
1)	Si la tensión de salida se establece a su valor nominal o inferior al nominal, permanecerá estable dentro del rango de tensión de entrada especificado (función Buck-Boost). Si la tensión de salida es superior a la tensión nominal según un cierto porcentaje, la tensión de entrada mínima a la que la tensión de salida permanece estable (no disminuye) se incrementa en ese mismo porcentaje							

Convertidores aislados 220 - 280 Watt	Orion-Tr 12/12-18 (220W)	Orion-Tr 12/24-10 (240W)	Orion-Tr 24/12-20 (240W)	Orion-Tr 24/24-12 (280W)	Orion-Tr 24/48-6 (280W)	Orion-Tr 48/12-20 (240W)	Orion-Tr 48/24-12 (280W)	Orion-Tr 48/48-6 (280W)
Rango de tensión de entrada (1)	8-17V	8-17V	16-35V	16-35V	16-35V	32-70V	32-70V	32-70V
Subtensión de desconexión	7V	7V	14V	14V	14V	28V	28V	28V
Reinicio de subtensión	7,5V	7,5V	15V	15V	15V	30V	30V	30V
Tensión nominal de salida	12,2V	24,2V	12,2V	24,2V	48,2V	12,2V	24,2V	48,2V
Rango de ajuste de la tensión de salida	10-15V	20-30V	10-15V	20-30V	40-60V	10-15V	20-30V	40-60V
Tolerancia de la tensión de salida	+/- 0,2V							
Nivel de ruido	2mV rms							
Corriente de salida cont. a tensión nominal de salida y 40°C	18A	10A	20A	12A	6A	20A	12A	6A
Corriente máxima de salida (10 s) a tensión nominal de salida	25A	15A	25A	15A	8A	25A	15A	8A
Corriente de cortocircuito	40A	25A	50A	30A	25A	50A	30A	25A
Potencia cont. de salida a 25°C	280W	280W	300W	320W	320W	280W	320W	320W
Potencia cont. de salida a 40°C	220W	240W	240W	280W	280W	240W	280W	280W
Eficiencia	87%	88%	88%	89%	89%	87%	89%	89%
Fuera de la corriente de carga	< 80mA	< 100mA	< 100mA	< 80mA	< 120 mA	< 80mA	< 80mA	< 80mA
Aislamiento galvánico	200V entre entrada, salida y carcasa							
Rango de temperatura de trabajo	-20 a +55°C (reducción de potencia del 3% por cada °C sobre 40°C)							
Humedad	Máx. 95% sin condensación							
Conexión CC	Bornes de tornillo							
Sección de cable máxima	16mm ² AWG6							
Peso	1,3kg (3 lb)							
Dimensiones (al x an x p)	130 x 186 x 70mm (5.1 x 7.3 x 2.8 pulgadas) 4.0 x 4.5 x 1.9							
Normativa: Seguridad Emisiones Inmunidad Directiva automoción	EN 60950 EN 61000-6-3, EN 55014-1 EN 61000-6-2, EN 61000-6-1, EN 55014-2 ECE R10-5							

Convertidores aislados 360 - 400 Watt	Orion-Tr 12/12-30 (360W)	Orion-Tr 12/24-15 (360W)	Orion-Tr 24/12-30 (360W)	Orion-Tr 24/24-17 (400W)	Orion-Tr 24/48-8,5 (400W)	Orion-Tr 48/12-30 (360W)	Orion-Tr 48/24-16 (380W)	Orion-Tr 48/48-8 (380W)
Rango de tensión de entrada (1)	10-17V	10-17V	20-35V	20-35V	20-35V	40-70V	40-70V	40-70V
Subtensión de desconexión	7V	7V	14V	14V	14V	28V	28V	28V
Reinicio de subtensión	7,5V	7,5V	15V	15V	15V	30V	30V	30V
Tensión nominal de salida	12,2V	24,2V	12,2V	24,2V	48,2V	12,2V	24,2V	48,2V
Rango de ajuste de la tensión de salida	10-15V	20-30V	10-15V	20-30V	40-60V	10-15V	20-30V	40-60V
Tolerancia de la tensión de salida	+/- 0,2V							
Nivel de ruido	2mV rms							
Corriente de salida cont. a tensión nominal de salida y 40°C	30A	15A	30A	17A	8,5A	30A	16A	8A
Corriente máxima de salida (10 s) a tensión nominal de salida	40A	25A	45A	25A	15A	40A	25A	15A
Corriente de cortocircuito	60A	40A	60A	40A	25A	60A	40A	25A
Potencia cont. de salida a 25°C	430W	430W	430W	480W	480W	430W	430W	430W
Potencia cont. de salida a 40°C	360W	360W	360W	400W	400W	360W	380W	380W
Eficiencia	87%	88%	88%	89%	89%	87%	89%	89%
Fuera de la corriente de carga	< 80mA	< 100mA	< 100mA	< 80mA	< 120 mA	< 80mA	< 80mA	< 80mA
Aislamiento galvánico	200V entre entrada, salida y carcasa							
Rango de temperatura de trabajo	-20 a +55°C (reducción de potencia del 3% por cada °C sobre 40°C)							
Humedad	Máx. 95% sin condensación							
Conexión CC	Bornes de tornillo							
Sección de cable máxima	16mm ² AWG6							
Peso	Modelos con entrada de 12V y/o salida de 12V: 1,8 kg (3 lb) Otros modelos: 1,6kg (3.5 lb)							
Dimensiones (al x an x p)	Modelos con entrada de 12V y/o salida de 12V: 130 x 186 x 80 mm (5.1 x 7.3 x 3.2 pulgadas) Otros modelos: 130 x 186 x 70 mm (5.1 x 7.3 x 2.8 pulgadas)							
Normativa: Seguridad Emisiones Inmunidad Directiva automoción	EN 60950 EN 61000-6-3, EN 55014-1 EN 61000-6-2, EN 61000-6-1, EN 55014-2 ECE R10-5							

1) Si la tensión de salida se establece a su valor nominal o inferior al nominal, permanecerá estable dentro del rango de tensión de entrada especificado (función Buck-Boost).
Si la tensión de salida es superior a la tensión nominal según un cierto porcentaje, la tensión de entrada mínima a la que la tensión de salida permanece estable (no disminuye) se incrementa en ese mismo porcentaje

Convertidor Orion IP67 24/12 CC-CC, No aislado



Orion IP67 24/12-10
Orion IP67 24/12-20

Completamente encapsulado: impermeable, a prueba de golpes y antiincendios

Ni el agua, ni el aceite ni la suciedad podrán dañar el convertidor Orion IP67 DC-DC. Su carcasa está hecha de aluminio fundido y los componentes electrónicos están moldeados en resina.

Cables de entrada y salida extra largos

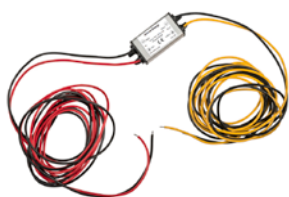
Gracias a sus cables de 1,8 metros de largo, en la mayoría de los casos no será necesario hacer empalmes intermedios. Esto incrementa la fiabilidad de manera importante cuando se hace necesaria una clase de protección IP67.

Amplio rango de tensión de entrada

Con un rango de entrada de entre 15 y 40 voltios se garantiza una salida estable en los casos en que se producen subidas o bajadas de tensión cuando se conectan otros equipos a la misma batería.

Protección contra el sobrecalentamiento

Puede usarse en un entorno caluroso, como una sala de máquinas.



Orion IP67 24/12-5
con cables de 1,8 m

Orion IP67	24/12-5	24/12-10	24/12-20
Rango de tensión de entrada	15-40VCC		
Desconexión por subtensión	13V		
Reinicio de subtensión	14V		
Ninguna corriente de carga a 24V	1mA	20mA	50mA
Tensión de salida CC	12V +/- 3%	12V +/- 3%	12V +/- 3%
Corriente de salida continua máxima	5A	10A	20A
Eficiencia	93%	93%	95%
Ondulación y ruido	75mV pp		
Rango de temperatura de trabajo (reducción de potencia del 3% por cada °C por encima de 40°C)	-20 a +70°C (potencia nominal completa hasta los 40°C)		
Protección contra sobrecarga	Modo "Hiccup", se recupera automáticamente tras eliminar la condición de error		
A prueba de cortocircuitos	Sí		
Protección contra la polaridad inversa.	Con fusible externo o disyuntor (no incluido)		
CARCASA			
Material y color	Aluminio (azul RAL 5012)		
Tipo de protección	IP67		
Conexión CC	Dos cables de entrada y dos de salida, longitud 1,8m		
Sección del cable, entrada	0,8mm ² (18 AWG)	1,5mm ² (15 AWG)	2,6mm ² (13 AWG)
Sección del cable, salida	0,8mm ² (18 AWG)	1,5mm ² (15 AWG)	2,6mm ² (13 AWG)
Peso (kg)	50g	300g	300g
Dimensiones (al x an x p en mm)	25 x 43 x 20	74 x 74 x 32	74 x 74 x 32
ESTÁNDARES			
Seguridad	EN 60950		
Emisiones	EN 61000-6-3, EN 55014-1		
Inmunidad	EN 55014-2, EN 61000-6-1, EN 61000-6-2		
Directiva de automoción	ECE R10-4		
Vibración	IEC68-2-6: 10-150Hz/1,0G		

Convertidor CC-CC para carga de baterías auxiliares de 12V o 24V en vehículos con alternador inteligente

(frenado regenerativo, motores Euro 5 y Euro 6)

El convertidor CC-CC Buck-Boost es un convertidor para carga de baterías auxiliares de 12V o 24V en vehículos con alternador inteligente. El convertidor cargará la batería auxiliar con un tensión preestablecido, lo que elimina las altas (p.ej. Mercedes: 15,4V) o bajas tensiones.

Sistema de detección "Engine running" (motor en marcha)

El sistema de detección "engine running" incorporado evita la descarga profunda de la batería de arranque del vehículo.

Además de este sistema de detección, el convertidor se puede activar también mediante una entrada programable (conexión D+, CAN bus o (+)15).

Completamente programable

El convertidor se puede programar completamente mediante una aplicación para PC sencilla y fácil de usar.

(Se necesita un USB macho tipo A a cable macho USB tipo B)

Un producto para sistemas de 12V, 24V y 12/24V

El convertidor se puede programar para cargar baterías auxiliares de 12V o 24V a partir de un alternador y una batería de arranque de 12V o de 24V.

Corriente de carga y limitador de corriente de entrada

La corriente de salida se determina por los siguientes factores:

- El valor de la corriente de carga máxima.
- El valor de la corriente máxima de entrada.
- El límite máximo de temperatura de funcionamiento del convertidor.

Indicador de estado de entrada (LED)

Verde: convertidor encendido

Amarillo: tensión de entrada por debajo del umbral, convertidor apagado

Rojo: sobretensión, convertidor apagado

Azul, destello rápido: motor en marcha, el convertidor arrancará tras un tiempo de demora preestablecido

Azul, destello lento: subtensión de entrada, convertidor apagado

Indicador de estado de salida (LED)

Verde: convertidor apagado, tensión de la batería normal

Amarillo: convertidor apagado, tensión de la batería baja

Rojo: convertidor apagado, batería descargada o no conectada

Morado: convertidor encendido

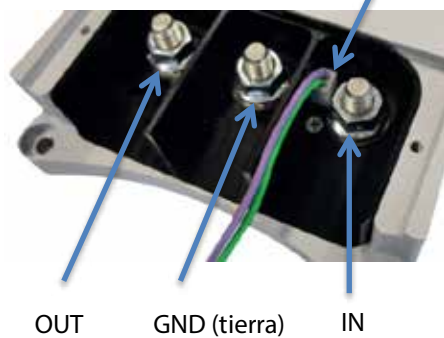


Indicador LED de salida

Indicador LED de entrada



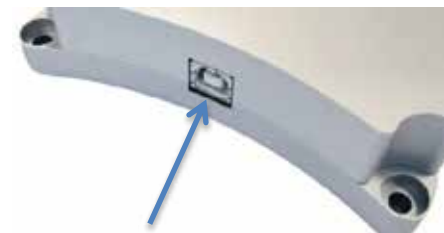
Pin 1



OUT

GND (tierra)

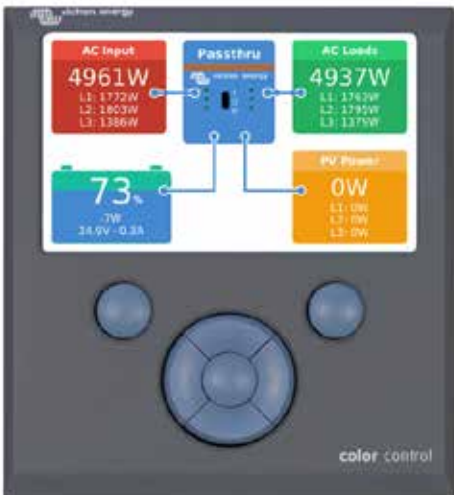
IN



Conexión USB

Convertidor CC-CC Buck-Boost	25A	50A	100A
Rango de tensión de entrada	10-30V		
Umbral de subtensión	10V		
Rango de tensión de salida	10-30V		
Corriente máxima de carga	12V : 25A 24V : 15A	12V : 50A 24V : 25A	12V : 100A 24V : 50A
Consumo de energía			
Convertidor apagado, LED apagados (modo de ahorro energético)	7 mA		
Entrada On/Off (pin 1, cable morado)			
Umbral de tensión "On"	> 2V		
Tensión máxima de entrada	30V		
Pin 1 y pin 2 de salida			
Tensión de salida cuando activado	Vpinout = Vin		
Máxima corriente (por pin)	Ipinout = 1A		
GENERAL			
Rango de temperatura de trabajo	-25 +60°C		
Temperatura ambiente	Corriente máx: hasta 60°C		
Peso	0,6kg	1,4kg	4,1kg
Dimensiones	165 x 120 x 30mm	213 x 120 x 30mm	288 x 162 x 95mm

Color Control GX



Color Control GX

El Color Control (CCGX) ofrece un control y monitorización intuitivos de todos los sistemas eléctricos de Victron. La lista de productos Victron que pueden conectarse es interminable: Inversores, Multis, Quattros, cargadores solares MPPT, monitores de batería BMV, Lynx Ion + Derivador y más.

Portal en línea VRM

El CCGX, además de monitorizar y controlar productos de forma local en el propio CCGX, también envía todas las lecturas a nuestra página web gratuita de monitorización remota: el Portal en línea VRM. Para hacerse una idea de cómo funciona, pruebe nuestra demo en <https://vrm.victronenergy.com>. Vea también las capturas de pantallas más abajo.

Consola remota en el VRM

Monitorice, controle y configure el CCGX de forma remota, a través de Internet. Todo puede hacerse de forma remota, igual que si tuviera el dispositivo delante. La misma funcionalidad también está disponible en la red local, Consola remota sobre LAN.

Arranque/parada automática del generador

Un sistema de arranque/parada altamente personalizable. Utiliza el estado de carga, la tensión, la carga y otros parámetros. Defina un conjunto de reglas especiales para horarios valle y, opcionalmente, una prueba de funcionamiento mensual.

El corazón del ESS - Sistema de almacenamiento de energía

El CCGX es el que gestiona la energía en un sistema ESS. Más información en el manual del ESS: <https://www.victronenergy.com/live/ess:design-installation-manual>

Registro de datos

Al conectarlo a Internet, todos los datos se envían al portal VRM. Si no hay una conexión a Internet disponible, el CCGX almacenará los datos internamente durante 48 horas. Si se inserta una tarjeta micro SD o una memoria USB, se podrán almacenar más datos. Estos archivos pueden subirse al portal VRM o convertirlos fuera de línea con la App VictronConnect para su análisis.

Productos compatibles

- Multis y Quattros, incluidos los sistemas trifásicos y de fase dividida. Seguimiento y control (On/Off y limitador de corriente). Es posible cambiar la configuración (sólo de forma remota a través de Internet, no sin conexión a Internet).
- Cargadores solares BlueSolar MPPT con puerto VE.Direct.
- BlueSolar MPPT 150/70 y el MPPT 150/85 con puerto VE.Can.
- SmartSolar MPPT 150/70 y el MPPT 150/100 con puerto VE.Can. Si se utilizan varios BlueSolar MPPT o SmartSolar MPPT con VE.Can en paralelo, se mostrará toda la información combinada. Consulte también nuestro blog sobre [sincronización de varios cargadores solares MPPT 150/70](#).
- La familia BMV-700 puede conectarse directamente a los puertos VE.Direct del CCGX. Para ello, utilice el cable VE.Direct.
- La familia BMV-600 puede conectarse a los puertos VE.Direct del CCGX. Se requiere un cable accesorio.
- Lynx Ion + Derivador
- Derivador Lynx VE.Can
- Cargadores de batería Skylla TG
- Monitores de depósito NMEA2000
- Se puede conectar un GPS USB al puerto USB. La ubicación y la velocidad podrán verse en la pantalla y los datos se enviarán al Portal VRM con fines de localización. El mapa en el VRM mostrará la última posición.
- Inversores FV Fronius

Cuando se tengan que conectar más de dos productos VE.Direct, se puede hacer con USB.

Conexión a Internet

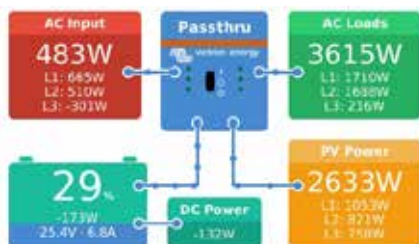
El CCGX puede conectarse a Internet con un cable Ethernet vía Wi-Fi. Para conectarlo vía Wi-Fi, se requiere un accesorio USB para Wi-Fi. El CCGX no tiene módem celular interno: no hay ranura para tarjeta SIM. Utilice un router GPRS o 3G disponible en las tiendas. Consulte nuestro [blog sobre enrutadores 3G](#).

Características destacables

- Cuando está conectado a internet, el CCGX se actualiza automáticamente si hay una nueva versión de software disponible.
- Varios idiomas: Inglés, checo, alemán, español, francés, italiano, holandés, ruso, sueco, turco, chino, árabe.bic.
- Utilice el CCGX como una pasarela Modbus-TCP hacia todos los productos Victron conectados. Consulte nuestras [Preguntas Más Frecuentes sobre Modbus-TCP](#) para más información.
- Con sistema operativo integrado Venus OS de Linux. <https://github.com/victronenergy/venus/wiki/sales-pitch>

Color Control GX			
Rango de tensión de la fuente de alimentación	8 – 70V CC		
Consumo de corriente	12V CC	24V CC	48V CC
Pantalla apagada	140mA	80mA	40mA
Pantalla intensidad mínima	160mA	90mA	45mA
Pantalla intensidad máxima	245mA	125mA	65mA
Contacto sin tensión	3A / 30V DC / 250V AC (Normally open)		
Puertos de comunicaciones			
VE.Direct	2 puertos VE.Direct separados – aislados		
VE.Can	2 tomas RJ45 en paralelo – aisladas		
VE.Bus	2 tomas RJ45 en paralelo – aisladas		
USB	2 puertos host USB – no aislados		
Ethernet	Toma RJ 45 10/100/1000MB – aislada excpto apantallado		
Interfaz de terceros			
Modbus-TCP	Utilice el Modbus-TCP para controlar todos los productos conectados al Color Control GX		
JSON	Utilice el VRM JSON API para obtener datos del Portal VRM		
Otros			
Dimensiones externas (al x an x p)	130 x 120 x 28mm		
Rango de temperatura de trabajo	-20 a +50°C		
Normativas			
Seguridad	EN 60950-1:2005+A1:2009+A2:2013		
EMC	EN 61000-6-3, EN 55014-1, EN 61000-6-2, EN 61000-6-1, EN 55014-2		
Sector de la Automoción	E4-10R-053535		

Resumen - Multi con inversor FV en salida



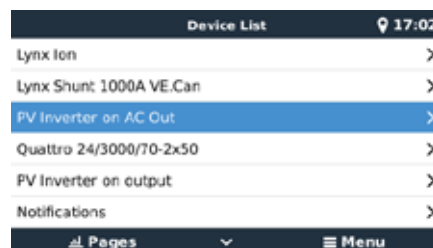
Resumen de móvil y barco



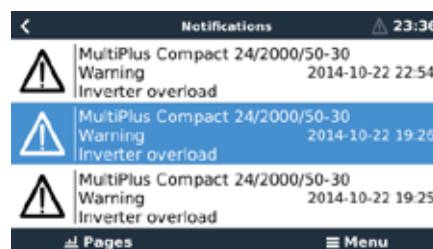
Página de control del generador



Menú principal



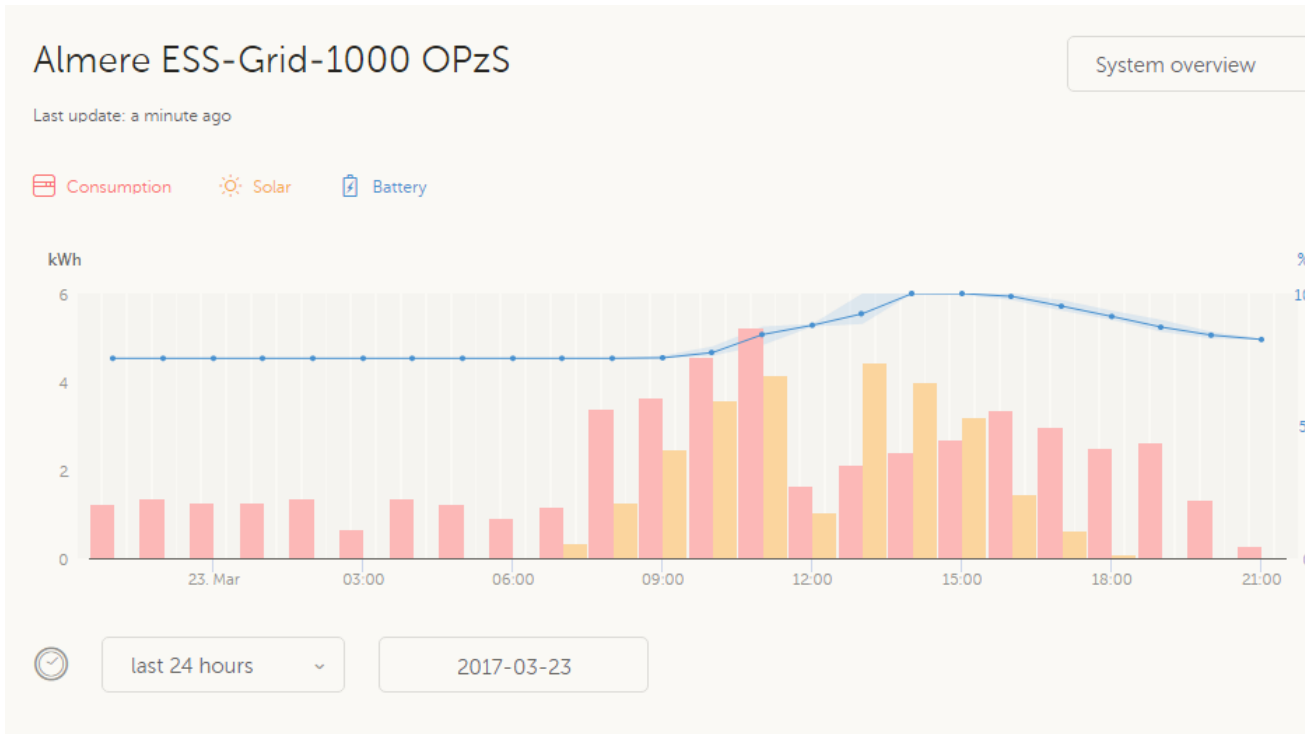
Notificaciones de alarma



Vista de mosaicos



Portal VRM – Panel



Portal VRM – Consola remota

Almere ESS-Grid-1000 OPzS

Last update: a few moments ago

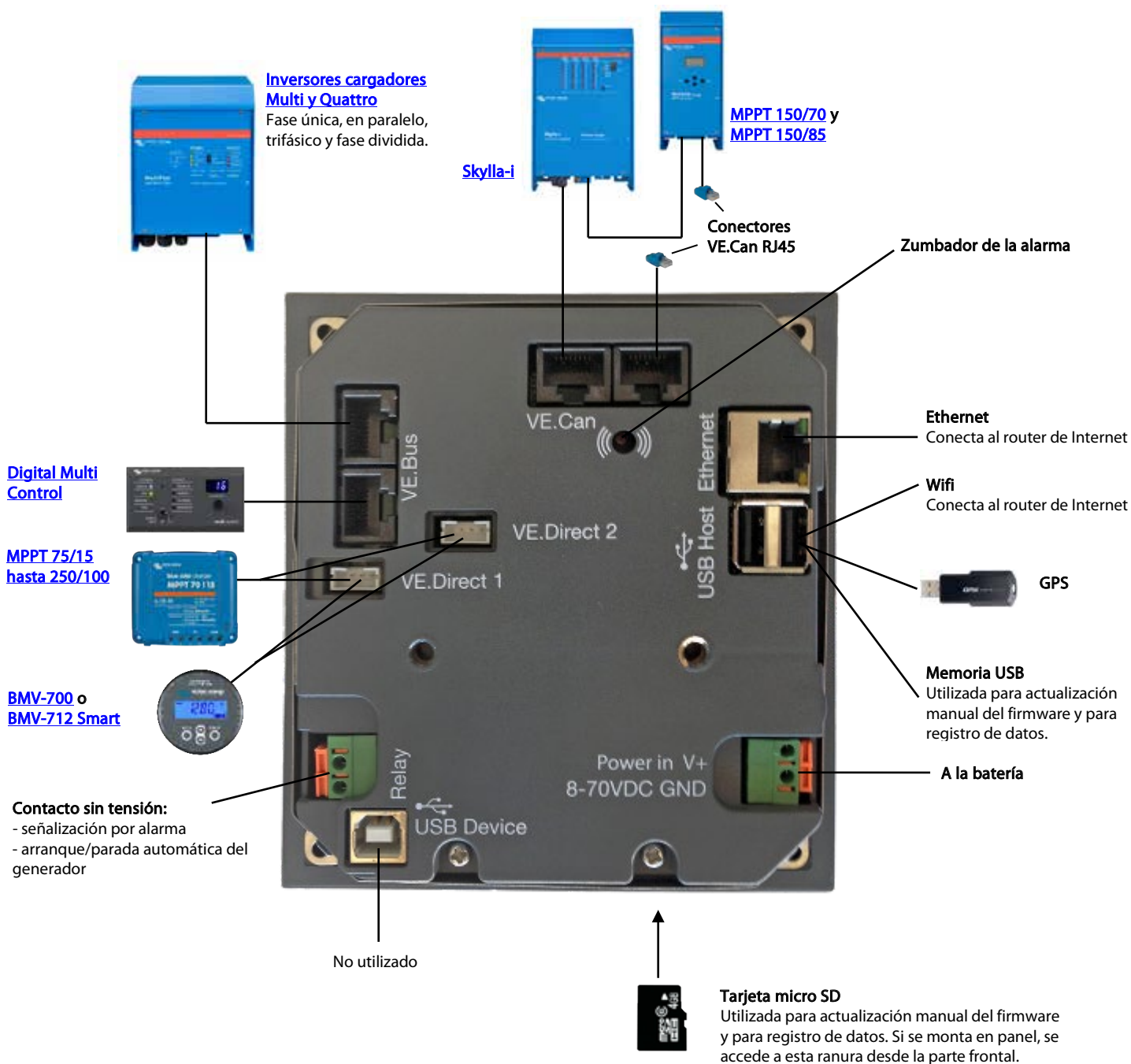
Consumption Solar Battery

Device List		21:18
Fronius Symo 8.2-3-M	0W	>
Grid meter	216W	>
MultiPlus 48/5000/70-50	Bulk	>
PV Inverter on input 1	0W	>
Notifications		>
Settings		>

Pages Menu

Almere ESS-Grid-1000
OPzS
Remote Console

Realtime data




Venus GX

Venus GX con conectores

Ángulo frontal del Venus GX

Venus GX

El Venus GX ofrece un control y seguimiento intuitivos de todos los sistemas eléctricos de Victron. La lista de productos Victron que pueden conectarse es interminable: Inversores, Multis, Quattros, cargadores solares MPPT, monitores de batería BMV, Lynx Ion + Derivador y más.

Portal en línea VRM

Todas las lecturas se envían a nuestra página web gratuita de seguimiento remoto: el Portal en línea VRM. Para hacerse una idea de cómo funciona, pruebe nuestra demo en <https://vrn.victronenergy.com>. Vea también las capturas de pantalla más abajo.

Consola remota en el VRM

La forma de acceder al dispositivo para su configuración, así como para su seguimiento, es a través de la consola remota. A través del VRM, del punto de acceso WiFi incorporado, o en la red local LAN/WiFi.

Arranque/parada automática del generador

Un sistema de arranque/parada altamente personalizable. Utilice el estado de carga, la tensión, la carga y otros parámetros. Defina un conjunto de reglas especiales para horarios valle y, opcionalmente, una prueba de funcionamiento mensual.

El corazón del ESS - Sistema de almacenamiento de energía

El Venus GX es el que gestiona la energía en un sistema ESS. Más información en el manual del ESS: <https://www.victronenergy.com/live/ess:design-installation-manual>

Registro de datos

Al conectarlo a Internet, todos los datos se envían al portal VRM. Si no hay una conexión a Internet disponible, el Venus GX almacenará los datos internamente durante 48 horas. Si se inserta una tarjeta micro SD o una memoria USB, se podrán almacenar más datos. Estos archivos pueden subirse al portal VRM o convertirlos fuera de línea con la App VictronConnect para su análisis.

Productos compatibles

- Multis y Quattros, incluidos los sistemas trifásicos y de fase dividida. Seguimiento y control (On/Off y limitador de corriente). Es posible cambiar la configuración (sólo de forma remota a través de Internet, no sin conexión a Internet).
- EasySolar 1600VA
- Cargadores solares BlueSolar MPPT con puerto VE.Direct.
- BlueSolar MPPT 150/70 y el MPPT 150/85 con puerto VE.Can.
- SmartSolar MPPT 150/70 y el MPPT 150/100 con puerto VE.Can. Si se utilizan varios BlueSolar MPPT o SmartSolar MPPT con VE.Can en paralelo, se mostrará toda la información combinada. Consulte también nuestro blog sobre [sincronización de varios cargadores solares MPPT 150/70](#).
- La familia BMV-700 puede conectarse directamente a los puertos VE.Direct del Venus GX. Para ello, utilice el cable VE.Direct.
- La familia BMV-600 puede conectarse a los puertos VE.Direct del Venus GX. Se necesita un cable accesorio.
- Lynx Ion + Derivador
- BMS Lynx Ion
- Derivador Lynx VE.Can
- Cargadores de batería Skylla TG
- Sensores de depósito NMEA2000
- Se puede conectar un GPS USB al puerto USB. Los datos se envían al Portal VRM a efectos de seguimiento. El mapa en el VRM mostrará la última posición.
- Inversores FV Fronius

Si se deben conectar más de dos productos VE.Direct, se puede hacer con USB.

Conexión a Internet

El Venus GX puede conectarse a Internet con un cable Ethernet vía Wi-Fi. El Venus GX no tiene módem celular interno: no hay ranura para tarjeta SIM. Utilice un router GPRS o 3G disponible en las tiendas. Consulte nuestro [blog sobre enrutadores 3G](#).

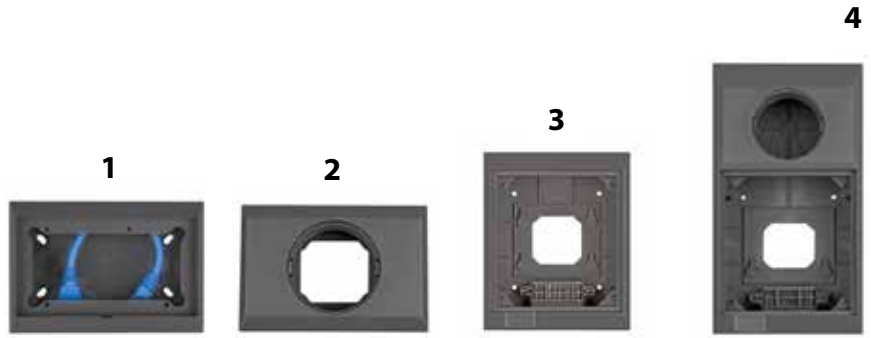
Entradas del nivel del depósito de combustible

Las entradas del nivel del depósito de combustible son resistivas: conéctelas a un transmisor de nivel de depósito que sea resistivo. Victron no suministra dichos transmisores de nivel de depósito. Los puertos del nivel del depósito pueden configurarse para ser compatibles con transmisores de nivel del depósito europeos (0 - 180 Ohm), o estadounidenses (240 - 30 Ohm).

Características destacables

- Cuando está conectado a internet, el Venus GX se actualiza automáticamente si hay una nueva versión de software disponible.
- Varios idiomas: Inglés, checo, alemán, español, francés, italiano, holandés, ruso, sueco, turco, chino, árabe.
- Utilice el Venus GX como una pasarela Modbus-TCP hacia todos los productos Victron conectados. Consulte nuestras [Preguntas Más Frecuentes sobre Modbus-TCP](#) para más información.
- Con sistema operativo integrado Venus OS de Linux. <https://github.com/victronenergy/venus/wiki/sales-pitch>

Venus GX			
Rango de tensión de la fuente de alimentación	8 – 70V CC		
Consumo de corriente	210 mA @ 12V	110 mA @ 24V	60 mA @ 48V
Puertos de comunicaciones			
VE.Direct	2 puertos VE.Direct separados – aislados		
VE.Can	2 tomas RJ45 en paralelo – aisladas		
CAN	2º interfaz CAN– no aislado		
VE.Bus	2 tomas RJ45 en paralelo – aisladas		
USB	2 puertos host USB – no aislados		
Ethernet	Toma RJ 45 10/100/1000MB – aislada excepto el apantallado		
Punto de acceso WiFi	Utilizar para conectar a la consola remota		
Cliente WiFi	Conecte el Venux GX a una red WiFi existente		
IO			
Contacto sin tensión	NO/COM/NC – 6A 250VCA/30VCC		
Entradas del nivel del depósito de combustible	3 configurables para Europa (0 - 180 Ohm) o EE.UU. (240 - 30 Ohm)		
Entradas del nivel de temperatura	2, se necesita ASS000001000.		
Interfaz de terceros			
Modbus-TCP	Utilice el Modbus-TCP para controlar todos los productos conectados al Venus GX		
JSON	Utilice el VRM JSON API para obtener datos del Portal VRM		
Otros			
Dimensiones externas (al x an x p)	45 x 143 x 96		
Temperatura de trabajo	-20 a +50°C		
Normativas			
Seguridad	EN 60950-1:2005+A1:2009+A2:2013		
EMC	EN 61000-6-3, EN 55014-1, EN 61000-6-2, EN 61000-6-1, EN 55014-2		
Sector de la Automoción	En trámite		



		Rectangular panels	Round panels	Rectangular panels	Round panels and Rectangular panels
Dimensions (h x w x d in mm)		88 x 130 x 40	88 x 130 x 47	163 x 135 x 72	244 x 135 x 75
Article code	Product	Suitable for:			
BPA000100000R	Battery Alarm GX	√			
REC000200000R	Skylla-i Control GX	√			
DMC000200000R	Digital Multi Control 200/200A GX	√			
BAM010700000	Battery Monitor BMV-700		√		√
BAM010702000	Battery Monitor BMV-702		√		√
SCC900500000	MPPT Control		√		√
BPP000300100R	Color Control GX			√	√
BPP000200100R	VE.Net Blue Power Panel GX			√	√



1
Enclosure for 65 x 120 mm GX panels



3
Enclosure for Color Control GX
(also accepts a VE.Net Blue Power Panel GX)



2
Enclosure for BMV battery monitor
or MPPT Control



4
Enclosure for Color Control GX and a
BMV or MPPT control
(also accepts a VE.Net Blue Power Panel GX)



Smart BatteryProtect BP-65



Smart BatteryProtect BP-100



Smart BatteryProtect BP-220



Conector con el cable negativo de CC preensamblado (incluido)

Protege la batería de las descargas excesivas y puede usarse como interruptor de encendido/apagado del sistema

El Smart BatteryProtect desconecta las cargas no esenciales de la batería antes de que se descargue completamente (lo que dañaría la batería) o antes de que se quede sin la carga suficiente como para arrancar el motor. La entrada de encendido/apagado puede usarse como interruptor de encendido/apagado del sistema.

12/24V autorregulado

El Smart BatteryProtect detecta, automáticamente y sólo una vez, la tensión del sistema.

Bluetooth: programación sencilla

Al programar el Smart BatteryProtect mediante Bluetooth se pueden definir los niveles deseados de activación/desactivación.

Alternativamente, con el pin de programación se puede definir uno de los nueve niveles de activación/desactivación (ver manual).

Si fuese necesario, el Bluetooth puede deshabilitarse.

Una configuración especial para las baterías Li-Ion

En este modo, el BatteryProtect puede controlarse mediante el VE.Bus BMS.

Nota: el BatteryProtect también puede utilizarse como interruptor de carga entre un cargador de batería y una batería Li-ion. Ver el diagrama de conexiones en el manual.

Consumo de corriente ultra bajo

Esto es importante en el caso de las baterías Li-Ion, especialmente después de una desconexión por baja tensión. Consulte nuestra ficha técnica de la batería de Li-Ion y el manual del BMS del VE.Bus para obtener más información.

Protección de sobretensión

Para evitar daños en las cargas sensibles debido a la sobretensión, la carga se desconecta cuando la tensión CC supera los 16,3V o 32,6V respectivamente.

A prueba de incendios

Sin relés pero con conmutadores MOSFET, por tanto, sin chispas.

Salida de alarma retardada

La salida de alarma se activa si la tensión de la batería cae por debajo del nivel de desconexión preconfigurado durante más de 12 segundos. Por tanto, al arrancar el motor no se activará la alarma. La salida de alarma es una salida en colector abierto a prueba de cortocircuitos al raíl negativo (menos), con una corriente máxima de 50 mA. Normalmente, la salida de alarma se utiliza para activar una señal acústica, un LED o un relé.

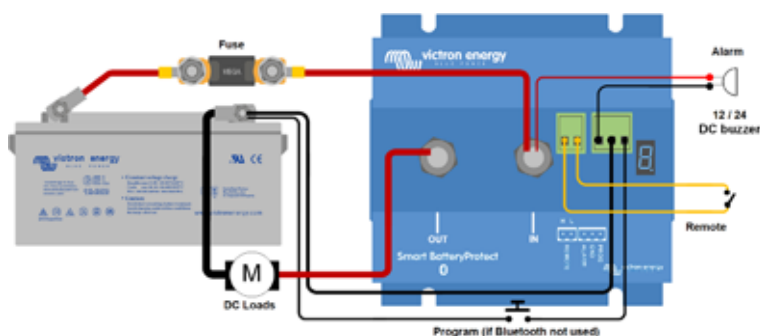
Desconexión y reconexión demorada de la carga

La carga se desconectará 90 segundos después de que la tensión de la batería caiga por debajo del nivel predeterminado. Si la tensión de la batería se incrementa de nuevo hacia el umbral de conexión en este periodo de tiempo (después de que, por ejemplo, el motor se haya arrancado), la carga no se desconectará.

La carga se volverá a conectar 30 segundos después de que la tensión de la batería haya subido por encima del nivel de reconexión predeterminado.

Smart BatteryProtect	Smart BP-65	Smart BP-100	Smart BP-220
Corriente de carga continua máxima*	65A	100A	220A
Corriente pico (durante 30 segundos)	250A	600A	600A
Rango de tensión de trabajo	6-35V		
Consumo de corriente	BLE On	Encendido: 1,4 mA Apagado o desconectado por baja tensión: 0,9 mA	
	BLE Off	Encendido: 1,2 mA Apagado o desconectado por baja tensión: 0,7 mA	
Retardo de salida de alarma	12 segundos		
Carga máxima sobre la salida de alarma	50 mA (a prueba de cortocircuitos)		
Retardo de desconexión de la carga	90 segundos (inmediato si lo activa el VE.Bus BMS)		
Retardo de reconexión de la carga	30 segundos		
Umbral por defecto	Desconexión: 10,5V o 21V Conexión: 12V ó 24V		
Rango de temperatura de trabajo	Carga completa: -40 °C a +40 °C (hasta el 60 % de carga nominal a 50°C)		
Protección IP	Electrónica: IP67 (encapsulada)		Conexiones: IP00
Conexión	M6	M8	M8
Peso	0,2 kg. 0,5 lb	0,5 kg. 0,6 lb	0,8 kg. 1,8 lb
Dimensiones (al x an x p)	40 x 48 x 106 mm	59 x 42 x 115 mm	62 x 123 x 120 mm
	1,6 x 1,9 x 4,2 inch	2,4 x 1,7 x 4,6 inch	2,5 x 4,9 x 4,8 inch

* El BatteryProtect no ha sido diseñado para admitir corrientes inversas provenientes de fuentes de carga.



On/off del sistema

- ON cuando los terminales L y H están interconectados (interruptor o contacto de relé)
- ON cuando el terminal L se conecta al negativo de la batería ($V < 3,5 V$)
- ON cuando el terminal H es alto ($2,9 V < V_H < V_{bat}$)
- OFF en todas las demás situaciones


Cyrix-ct 12/24-120

LED Indicador de estado
Cyrix-ct 12/24-230

**Cable de control para
Cyrix-ct 12/24-230**
Longitud: 1 m

Control inteligente de la batería para evitar conmutaciones indeseadas

Algunos combinadores de baterías (también llamados relés controlados por tensión, o relés de carga dividida) desconectan una batería en caso de que se produzca una carga corta pero de alto amperaje. Un combinador de baterías también puede no conectar una bancada de baterías grande pero descargada debido a que la tensión CC cae inmediatamente por debajo del valor de desconexión cuando se conectan las baterías. El software del Cyrix-ct 12/24 hace algo más que simplemente conectar y desconectar en base a la tensión de la batería y con una demora de tiempo fija. El Cyrix-ct 12/24 comprueba la tendencia general (incremento o disminución de la tensión) e invierte una acción previa sólo si la tendencia se ha invertido durante un periodo de tiempo determinado. El lapso de tiempo depende de lo que se desvíe la tensión de dicha tendencia. (para combinadores de baterías con múltiples perfiles de activación/desactivación, consulte el Cyrix-i 400A)

Pernos largos que permiten la conexión de más de un cable de alimentación

Cyrix 12/24-120: 13 mm (M6)

Cyrix 12/24-230: 16 mm (M8)

Protección contra el sobrecalentamiento (por sobrecarga de larga duración por ej.)

El Cyrix se desactivará en caso de temperatura de contacto excesiva, y volverá a activarse una vez se haya enfriado.

LED indicador de estado (sólo Cyrix 12/24 230)

LED encendido: activado

Destello del LED de 10 s: desactivado

Destello del LED de 2 s: conectando

Parpadeo del LED de 2 s: desconectando

Parpadeo del LED de 0,25 s: alarma (sobretensión; tensión > 16 V; ambas baterías < 10 V; una batería < 2 V) (multiplicar por dos para 24 V)

12/24V autorregulado

El Cyrix-ct 12/24 detecta automáticamente la tensión del sistema.

Sin pérdida de tensión

Los combinadores de baterías Cyrix son un excelente sustituto para los puentes de diodo. La principal característica es que no hay prácticamente pérdida de tensión, de manera que la tensión de salida de los alternadores o cargadores de batería no necesitan incrementarse.

Prioridad a la batería de arranque

En una disposición normal, el alternador se conecta directamente a la batería de arranque. La batería de servicio, y quizá también la hélice de proa, y otras baterías se conectan, cada una, a la batería de arranque con combinadores Cyrix. Cuando el Cyrix detecta que la batería de arranque ha alcanzado la tensión de conexión, se activará para permitir la carga en paralelo de las otras baterías.

Sensor de tensión y alimentación bidireccional de ambas baterías

El Cyrix detecta la tensión de ambas baterías conectadas. Por lo tanto, también se activará si, por ejemplo, la batería de servicio está siendo cargada por un cargador de baterías.

El Cyrix-ct 12/24 dispone de alimentación dual. Por lo tanto, también se desconectará si la tensión de la batería es demasiado baja como para hacer funcionar el Cyrix.

Para evitar que funcione inesperadamente durante la instalación, o al desconectarse una batería, el Cyrix-i 12/24-100 no se cerrará si la tensión de una de las dos baterías conectadas está por debajo de 2 V (batería de 12 V) o de 4 V (batería de 24 V).

Conexión en paralelo en caso de emergencia (StartAssist)

El Cyrix también puede activarse mediante un pulsador (el Cyrix permanece conectado durante 30 s) o mediante un interruptor para conectar baterías en paralelo manualmente.

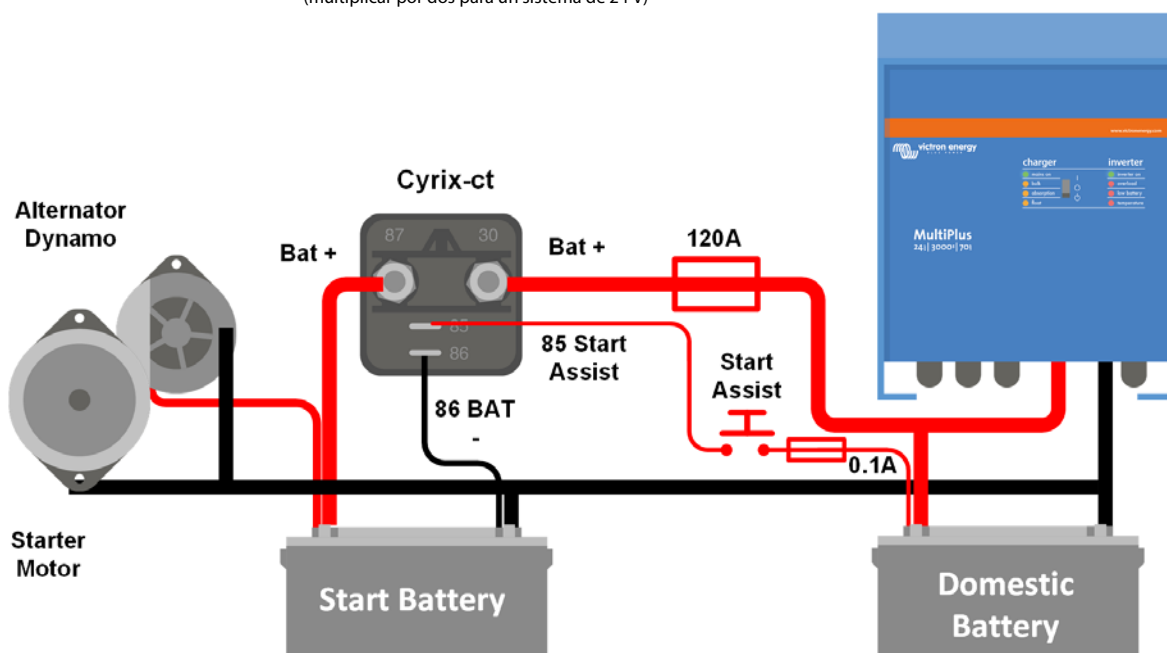
Esto es especialmente útil en caso de emergencia, cuando la batería de arranque está descargada o dañada.

Combinador de baterías Cyrix	Cyrix-ct 12/24-120	Cyrix-ct 12/24-230
LED indicador de estado	No	Sí
Corriente continua	120 A	230 A
Capacidad de arranque (5 segundos)	180 A	500 A
Tensión de conexión	De 13 V a 13,8 V y de 26 a 27,6 V con detección de tendencia inteligente	
Tensión de desconexión	De 11 V a 12,8 V y de 26 a 25,7 V con detección de tendencia inteligente	
Consumo eléctrico cuando está abierto	<4 mA	
Consumo de corriente cuando está cerrado	12 V: 220 mA 24 V: 120 mA	12 V: 320 mA 24 V: 180 mA
StartAssist	Sí (el Cyrix permanece activado durante 30 segundos)	
Cable de control incluido (longitud 1 m)	No	Sí
Tipo de protección	IP54	
Peso en kg. (lbs)	0,11 (0,24)	0,27 (0,6)
Dimensiones al x an x p en mm (al x an x p en pulgadas)	46 x 46 x 80 (1,8 x 1,8 x 3,2)	65 x 100 x 50 (2,6 x 4,0 x 2,0)

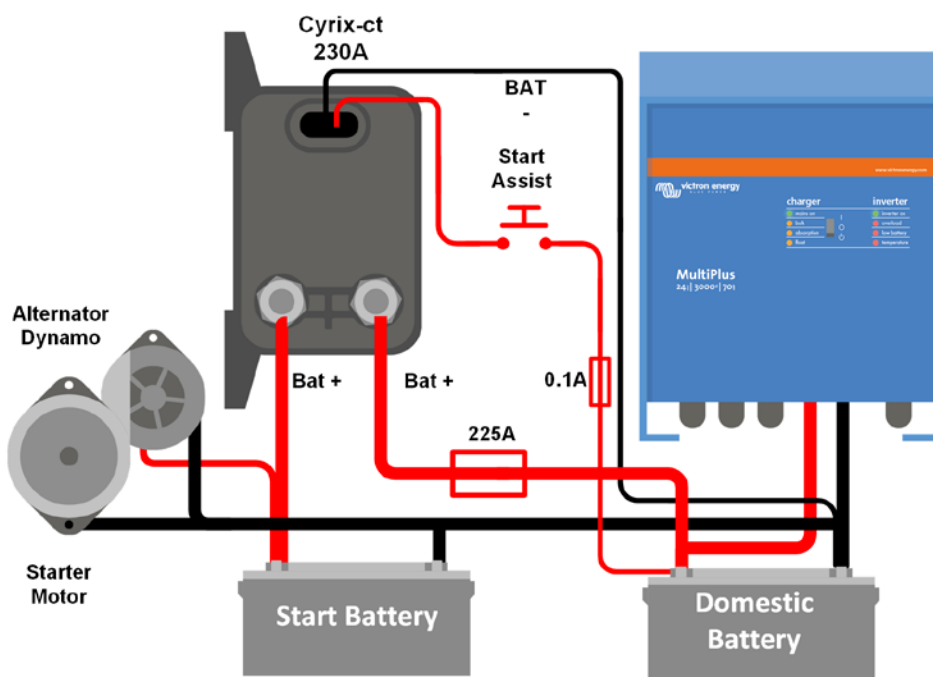
Conexión (V)*	Demora
V < 13 V	Permanece abierto
13,0 V < V < 13,2 V	10 minutos
13,2 V < V < 13,4 V	5 minutos
13,4 V < V < 13,6 V	1 minuto
13,6 V < V < 13,8 V	4 s

Desconexión (V)*	Demora
V < 11 V	0 s
11,0 V < V < 12,0 V	1 s
12,0 V < V < 12,2 V	10 s
12,2 V < V < 12,4 V	30 s
12,4 V < V < 12,8 V	3 minutos
> 12,8 V	Permanece cerrado
> 16 V	Sobretensión de desconexión

Demora aproximada de conexión y desconexión
(multiplicar por dos para un sistema de 24 V)



Cyrix-ct 12/24-120: esquema de conexión



Cyrix-ct 12/24-230: esquema de conexión


Cyrix-i 24/48V 400A

Nuevo: control inteligente de la batería para evitar conmutaciones indeseadas

Algunos combinadores de baterías desconectan una batería en caso de que se produzca una carga corta pero de alto amperaje. Un combinador de baterías también puede no conectar una bancada de baterías grande pero descargada debido a que la tensión CC cae inmediatamente por debajo del valor de desconexión cuando se conectan las baterías.

El software del Cyrix-i hace algo más que simplemente conectar y desconectar en base a la tensión de la batería y con una demora de tiempo fija. El Cyrix-i comprueba la tendencia general (incremento o disminución de la tensión) e invierte una acción previa sólo si la tendencia se ha invertido durante un periodo de tiempo determinado. El lapso de tiempo depende de lo que se desvíe la tensión de dicha tendencia.

Además, se puede elegir entre cuatro programas de conmutación (ver reverso).

Entrada universal de 12/24V y 24/48V

El Cyrix-i detecta automáticamente la tensión del sistema.

Sin pérdida de tensión

Los combinadores de baterías Cyrix son un excelente sustituto para los puentes de diodo. La principal característica es que no hay prácticamente pérdida de tensión, de manera que la tensión de salida de los alternadores o cargadores de batería no necesitan incrementarse.

Prioridad a la batería de arranque

En una disposición normal, el alternador se conecta directamente a la batería de arranque. La batería de servicio, y quizá también la hélice de proa, y otras baterías se conectan, cada una, a la batería de arranque con combinadores Cyrix. Cuando el Cyrix detecta que la batería de arranque ha alcanzado la tensión de conexión, se activará para permitir la carga en paralelo de las otras baterías.

Sensor de tensión y alimentación bidireccional de ambas baterías

El Cyrix detecta la tensión de ambas baterías conectadas. Por lo tanto, también se activará si, por ejemplo, la batería de servicio está siendo cargada por un cargador de baterías.

El Cyrix-i dispone de alimentación dual. Por lo tanto, también se desconectará si la tensión de la batería es demasiado baja para hacer funcionar el Cyrix.

Para evitar que funcione inesperadamente durante la instalación, o al desconectarse una batería, el Cyrix-i no se cerrará si la tensión de una de las dos baterías conectadas está por debajo de 2V (batería de 12V), de 4V (batería de 24V) o de 8V (batería de 48V).

Conexión en paralelo en caso de emergencia

El Cyrix también puede activarse mediante un pulsador (el Cyrix permanece conectado durante 30 s.) o mediante un interruptor para conectar baterías en paralelo manualmente. Esto es especialmente útil en caso de emergencia, cuando la batería de arranque está descargada o dañada.

Modelo	Cyrix-i 12/24-400 Cyrix-i 24/48-400
Corriente continua	400A
Pico de corriente	2000A durante 1 s.
Tensión de entrada del 12/24V	8-36VDC
Tensión de entrada del 24/48V	16-72VDC
Programas de conexión/desconexión	Ver tabla
Sobrevoltaje de desconexión	16V / 32 / 64V
Consumo eléctrico al abrir	4 mA
Arranque de emergencia	Sí, 30 s.
Microswitch for remote monitoring	Sí
Status indication	LED bicolor
Peso en kg. (lbs)	0,9 (2.0)
Dimensiones: al x an x p en mm. (al x an x p en pulg.)	78 x 102 x 110 (3.1 x 4.0 x 4.4)

Programa 0			
Conexión (V)*		Desconexión (V)*	
Menos de 13V	Permanece abierto	Más de 12,8V	Permanece cerrado
	Cierra tras		Abre tras
13V	10 mn.	12,8V	10 mn.
13,2V	5 mn.	12,4V	5 mn.
13,4V	3 mn.	12,2V	1 mn.
13,6V	1 mn.	12V	4 s.
13,8V	4 s.	Menos de 11V	Inmediato

Programa 1			
Conexión (V)*		Desconexión (V)*	
Menos de 13,25V	Permanece abierto	Más de 12,75V	Permanece cerrado
Más de 13,25V	Cierra tras 30 s.	Desde 10,5V hasta 12,75V	Abre tras 2 mn.
		Menos de 10,5V	Inmediato

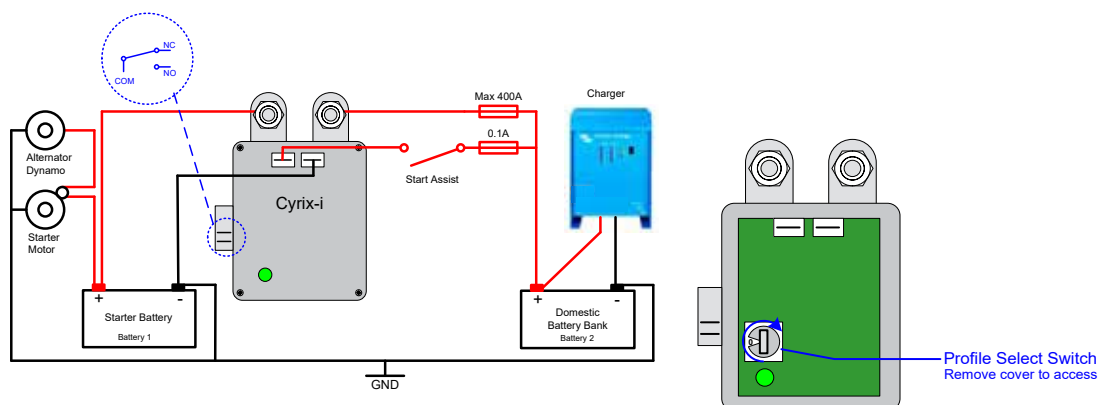
Programa 2			
Conexión (V)*		Desconexión (V)*	
Menos de 13,2V	Permanece abierto	Más de 12,8V	Permanece cerrado
Más de 13,2V	Cierra tras 6 s.	Desde 10,5V hasta 12,8V	Abre tras 30 s.
		Menos de 10,5V	Inmediato

Programa 3			
Conexión (V)*		Desconexión (V)*	
Menos de 13,25V	Permanece abierto	Más de 13,5V	Permanece cerrado
	Cierra tras		Abre tras
13V	10 mn.	12,8V	30 mn.
13,2V	5 mn.	12,4V	12 mn.
13,4V	3 mn.	12,2V	2 mn.
13,6V	1 mn.	12V	1 mn.
13,8V	4 s.	Menos de 10,5V	Inmediato

NOTAS

- 1) Después de 3 conexiones, el tiempo mínimo para reconectar es de 1 minuto (para evitar "vibraciones")
- 2) El Cyrix no se conectará si la tensión en una de las conexiones de la batería es inferior a 2V*. (para evitar conmutaciones no esperadas durante la instalación)
- 3) El Cyrix siempre se conectará si "star assist" está activado, siempre y cuando la tensión en una de las conexiones de la batería sea suficiente como para hacer funcionar el Cyrix (aproximadamente 10V*)

* Multiplicar la tensión x 2 para los sistemas de 24V y por 4 para los sistemas de 48V



Serie Cyrix Li-ion 230 A



LED indicador

Cyrix-Li-load 12/24-230



Cyrix-Li-Charge 12/24-230



Cyrix-Li-ct 12/24-230



Cable de control para
Cyrix-ct 12/24-230
Longitud: 1 m

La batería LiFePO4: evita la subtensión, sobretensión y sobretensión de las celdas.

La primera línea de protección es el equilibrado de celdas. Todas las baterías LiFePO4 de Victron integran el equilibrado de celdas.

La segunda línea de protección consiste en:

- desconectar las cargas en caso de una inminente subtensión en las celdas, y
- desconectar o reducir la corriente de carga en caso de inminente sobretensión, alta temperatura (>50°C) o baja temperatura (<0°C) en las celdas.

El BMS del VE.Bus es el corazón de la segunda línea de protección.

Sin embargo, no todas las cargas o cargadores pueden controlarse directamente con el BMS del VE.Bus.

Para apagar dichas cargas o cargadores hay disponibles varios interruptores Cyrix que se controlan con el BMS del VE.Bus

Cyrix-Li-load

El Cyrix-Li-load se desconectará cuando su entrada de control se convierta en flotante.

Si la tensión de la batería se recupera después de la desconexión (lo que ocurrirá cuando no haya otras cargas conectadas a la batería), la salida del BMS pasará a ser alta y el Cyrix se reactivará pasados 30 segundos. El Cyrix, después de intentar reactivarse 3 veces, permanecerá desactivado hasta que la tensión aumente por encima de 13 V (26 V o 52 V, resp.) durante al menos 30 segundos (lo que es señal de que la batería se está recargando).

Como alternativa, una batería Protect se puede utilizar (ventaja: muy bajo consumo de energía).

Cyrix-Li-Charge

El Cyrix-Li-Charge conectará un cargador de baterías pasados 3 segundos:

- si la salida de desconexión del cargador del BMS del VE.Bus es alta, y
- si llegan 13,7 V (27,4 V o 54,8 V resp.) o más a su terminal de conexión del cargador de baterías, y
- si llegan 2 V o más a su terminal de batería (el Cyrix permanecerá abierto si no está conectado a la batería).

El Cyrix-Li-Charge se desconectará inmediatamente cuando su entrada de control se convierta en flotante, lo que indicará una sobretensión o sobretensión de las celdas.

En general, la alarma de sobretensión en las celdas se reseteará poco después de que se detenga la carga. A continuación, el Cyrix se vuelve a conectar el cargador después de un retraso de 3 segundos. Después de 2 intentos de reactivación con una demora de 3 segundos, la demora pasará a ser de 10 minutos.

Cuando la tensión de la batería caiga por debajo de 13,5 V (27 V o 54 V resp.), el Cyrix se desactivará con una demora de 1 hora.

Nota 1: En caso de corriente de descarga cero, o poca corriente de descarga, el Cyrix no se desactivará justo después de que se haya apagado y/o desconectado el cargador, ya que la tensión de la batería permanecerá por encima de los 13,5 V.

Nota 2: Si después de que el Cyrix se haya desactivado la salida del cargador de baterías se incrementa de inmediato a 13,7 V o más, el Cyrix se reactivará con una demora de 3 segundos.

Cyrix-Li-ct

La funcionalidad del Cyrix-Li-ct es análoga a la del Cyrix-ct.

El Cyrix-Li-ct conectará en paralelo una batería de arranque de plomo-ácido y una batería LiFePO4:

- si la salida de desconexión del cargador del BMS del VE.Bus es alta, y
- si llegan 13,4 V (26,8 V) o más a uno de sus terminales.

El Cyrix se desconectará inmediatamente:

- cuando su salida de control se convierta en flotante, lo que indicará una sobretensión o sobretensión de las celdas, y/o
- cuando la tensión de la batería caiga por debajo de los 13,2 V.

Función StartAssist (ayuda al arranque): una pulsación positiva breve cerrará el relé durante 30 segundos (ver figura en página 2).

Un supresor de tensión transitoria incorporado limitará el pico de tensión que pudiera darse cuando el Cyrix se desactive de repente debido a una sobretensión o sobretensión de las celdas.

LED indicador de estado

LED encendido: activado

Destello del LED de 10 s: desactivado

Destello del LED de 2 s: conectando

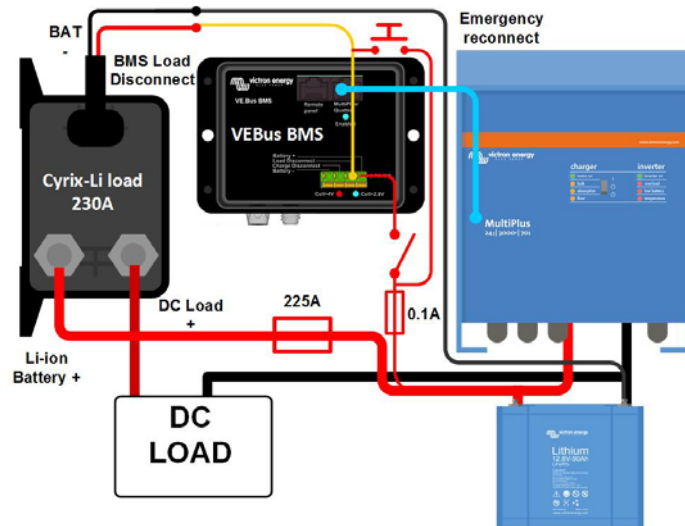
Parpadeo del LED de 2 s: desconectando

Parpadeo del LED de 0,25 s: alarma (sobretensión; tensión > 16 V; ambas baterías < 10 V; una batería < 2 V)

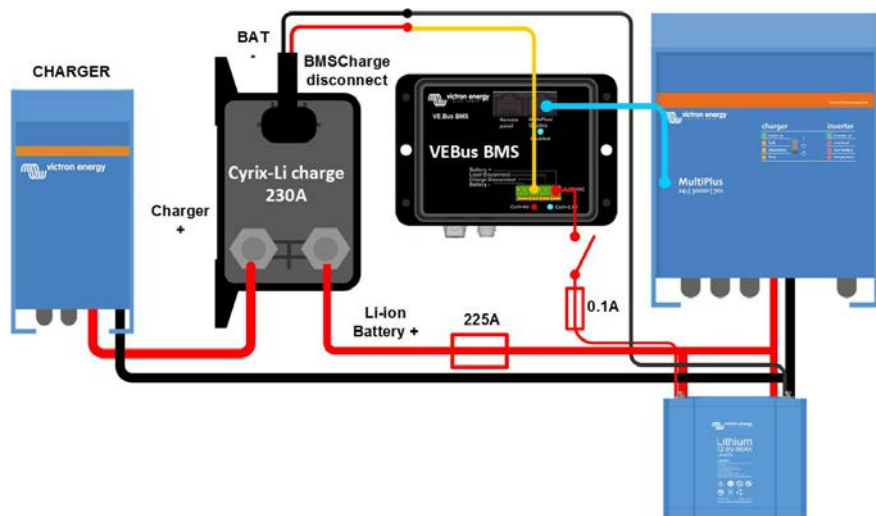
(multiplicar por dos para 24 V)

Combinador de baterías Cyrix	Cyrix-Li-load 12/24-230	Cyrix-Li-Charge 12/24-230	Cyrix-Li-ct 12/24-230	
	Cyrix-Li-load 24/48-230	Cyrix-Li-Charge 24/48-230	Sistema de 12 V.	Sistema de 24 V.
Corriente continua y capacidad de corte a 12 V o 24 V.	230 A	230 A	230 A	
Capacidad de corte a 48 V	80 A	80 A	n. d.	
LED indicador de estado	Sí			
Cable de control	Incluido (longitud 1 metro)			
Entrada de control	El Cyrix se activa cuando la entrada de control es alta (aprox. Tensión de la batería) El Cyrix se desactiva cuando la entrada de control es flotante o baja			
Tensión de conexión	Ver texto	13,7 V / 27,4 V / 54,8 V	13,4 V < V < 13,7 V: 120 s 13,7 V < V < 13,9 V: 30 s V > 13,9 V: 4 s	26,8 V < V < 27,4 V: 120 s 27,4 V < V < 27,8 V: 30 s V > 27,8 V: 4 s
Tensión de desconexión	Ver texto	Ver texto	13,3 V < V < 13,2 V: 10 s V < 13,2 V: inmediato	26,6 V < V < 26,4 V: 10 s V < 26,4 V: inmediato
Consumo eléctrico cuando está abierto	<4 mA			
Tipo de protección	IP54			
Peso en kg. (lbs)	0,27 (0,6)			
Dimensiones al x an x p en mm (al x an x p en pulgadas)	65 x 100 x 50 (2,6 x 4,0 x 2,0)			

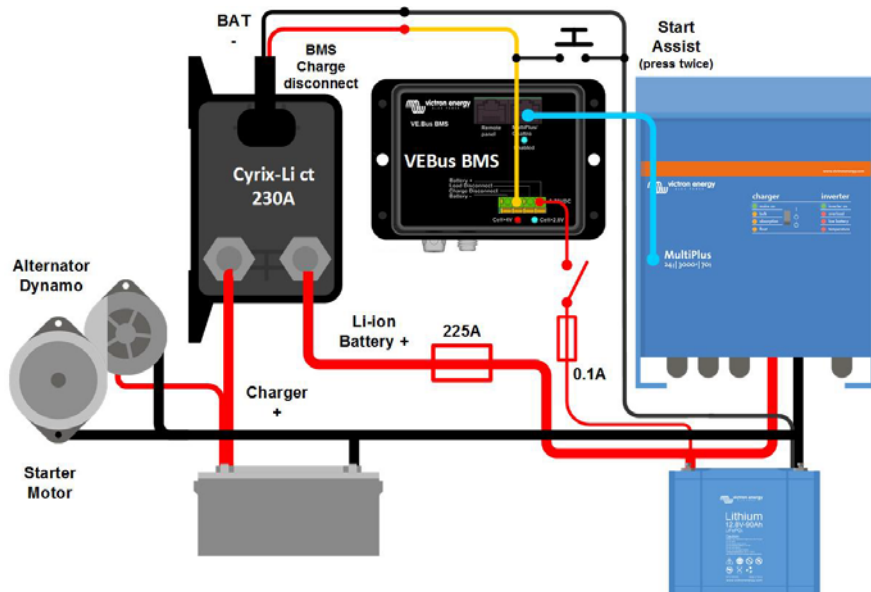
Cyrix-Li-load



Cyrix-Li-Charge



Cyrix-Li-ct




BMV-700

Embellecedor cuadrado BMV

Derivador BMV 500A/50mV
 Con PCB de conexión rápida

BMV-702 Negro

BMV-700H

Indicador de nivel de carga, indicador de autonomía y mucho más

La capacidad restante de la batería depende de los amperios-hora consumidos, de la corriente de descarga, de la temperatura y de la edad de la batería. Se necesita un software con complejos algoritmos para tener en cuenta todas estas variables.

Además de las opciones básicas de visualización, como tensión, corriente y amperios-hora consumidos, la serie BMV-700 también muestra el estado de carga, la autonomía restante y la potencia consumida en vatios.

El BMV-702 dispone de una entrada adicional que puede programarse para medir la tensión (de una segunda batería), la temperatura o la tensión del punto medio (ver más abajo).

Bluetooth Smart

Utilice la mochila Bluetooth Smart para controlar sus baterías desde smartphones de Apple o Android, tabletas, macbooks y otros dispositivos.

Fácil de instalar:

Todas las conexiones eléctricas se hacen a la PCB de conexión rápida del derivador de corriente. El derivador se conecta al monitor mediante un cable telefónico estándar RJ12. Se incluye: Cable RJ 12 (10 m) y cable de batería con fusible (2 m); no se necesita más.

También se incluye una placa embellecedora frontal para la pantalla, cuadrada o redonda; una anilla de fijación trasera y tornillos para el montaje frontal.

Fácil programación (¡con su smartphone!)

El usuario dispone de un menú de instalación rápida, y de otro más detallado con textos deslizantes, para realizar los distintos ajustes

Alternativamente, puede optar por la solución rápida y sencilla: descargue la app para smartphones (se necesita la mochila Bluetooth Smart)

Control de la tensión del punto medio (sólo BMV-702)

Esta función, que se utiliza a menudo en el sector para monitorizar grandes y costosos bancos de baterías, está ahora disponible a bajo coste para controlar cualquier banco de baterías.

Un banco de baterías consta de una cadena de celdas conectadas en serie. El tensión del punto medio es la tensión que se obtiene en la mitad de esta cadena. Idealmente, la tensión del punto medio equivaldría exactamente a la mitad de la tensión total. Sin embargo, en la práctica se podrán ver desviaciones que dependerán de muchos factores, como el diferente estado de carga de las baterías o celdas nuevas, de sus distintas temperaturas, de corrientes de fuga internas, de las capacidades y de mucho más.

Las desviaciones importantes, o que vayan en aumento, de la tensión del punto medio indican un mantenimiento inadecuado o un fallo en alguna batería o celda. Las medidas correctivas que se tomen después de una alarma por tensión del punto medio pueden evitar daños en una costosa batería. Por favor, consulte el manual del BMV para más información.

Características estándar

- Tensión, corriente, potencia, amperios-hora consumidos y estado de la carga de la batería
- Autonomía restante al ritmo de descarga actual.
- Alarma visual y sonora programable
- Relé programable, para desconectar cargas no críticas o para arrancar un generador en caso necesario.
- Derivador de conexión rápida de 500 amperios y kit de conexión
- Selección de la capacidad del derivador hasta 10.000 amperios
- Puerto de comunicación VE.Direct
- Almacena una amplia gama de datos históricos, que pueden utilizarse para evaluar los patrones de uso y el estado de la batería
- Amplio rango de tensión de entrada: 6,5 – 95 V
- Alta resolución de medición de la corriente: 10 mA (0,01A)
- Bajo consumo eléctrico: 2,9 Ah al mes (4 mA) @ 12 V y 2,2 Ah al mes (3 mA) @ 24V

Características adicionales del BMV-702

Entrada adicional para medir la tensión (de una segunda batería), la temperatura o la tensión del punto medio, y los ajustes correspondientes de alarma y relé.

BMV-700H: Rango de tensión de 60 a 385 VCC

No necesita predivisor. Nota: ideal para sistemas con sólo el negativo a tierra (el monitor de baterías no está aislado del derivador).

Otras opciones de monitorización de la batería

- Derivador Lynx VE.Can

Más sobre la tensión del punto medio

Una celda o una batería en mal estado podría destruir una grande y cara bancada de baterías. Cuando las baterías están conectadas en serie, se puede generar una oportuna alarma midiendo la tensión del punto medio. Por favor, consulte el manual del BMV, sección 5.2, para más información.

Le recomendamos nuestro **Battery Balancer** (BMS012201000) para maximizar la vida útil de las baterías conectadas en serie.

Monitor de baterías	BMV-700	BMV-702 BMV-702 NEGRO	BMV-700H
Tensión de alimentación	6,5 - 95 VDC	6,5 - 95 VDC	60 - 385 VDC
Consumo eléctrico; luz trasera apagada	< 4mA	< 4mA	< 4mA
Rango de tensión de entrada, batería auxiliar	n. d.	6,5 - 95 VDC	n. d.
Capacidad de la batería (Ah)	1 - 9999 Ah		
Rango de temperatura de trabajo	-40 +50°C (-40 - 120°F)		
Mide la tensión de una segunda batería, o la temperatura o el punto medio	No	Sí	No
Rango de medición de la temperatura	-20 +50°C		n. a.
Puerto de comunicación VE.Direct	Sí	Sí	Sí
Relé	60 V/1 A normalmente abierto (la función puede invertirse)		
RESOLUCIÓN y PRECISIÓN (con derivador de 500 A)			
Corriente	± 0,01A		
Tensión	± 0,01V		
Amperios/hora	± 0,1 Ah		
Estado de la carga (0 - 100%)	± 0,1%		
Autonomía restante	± 1 min		
Temperatura (0 - 50°C o 30 - 120°F)	n. d.	± 1°C/°F	n. d.
Precisión de la medición de la corriente	± 0,4%		
Precisión de la medición de la tensión	± 0,3%		
INSTALACIÓN Y DIMENSIONES			
Instalación	Montaje empotrado		
Frontal	63mm de diámetro		
Embellecedor delantero	69 x 69mm (2,7 x 2,7 in)		
Diámetro y profundidad del cuerpo	52mm (2,0 in) y 31mm (1,2 in)		
Categoría de protección	IP55 (no diseñado para usarse en exteriores)		
ESTÁNDARES			
Seguridad	EN 60335-1		
Emisiones/Normativas	EN 55014-1 / EN 55014-2		
Sector de la Automoción	ECE R10-4 / EN 50498		
ACCESORIOS			
Derivador (incluido)	500A / 50mV		
Cables (incluidos)	UTP de 10 metros, 6 seis hilos, con conectores RJ12, y cable con fusible para conexión "+"		
Sensor de temperatura	Opcional (ASS000100000)		



Derivador de 1000A/50mV, 2000A/50mV y 6000A/50mV

El circuito impreso de conexión rápida del derivador estándar 500A/50mV también puede montarse en estos derivadores.



Cables de interfaz

- Cables VE.Direct para conectar un BMV 70x al Color Control (ASS030530xxx)
- Interfaz VE.Direct a USB (ASS030530000) para conectar varios BMV 70x al Color Control o a un ordenador.



Mediante la mochila VE.Direct a Bluetooth Smart se pueden mostrar datos y alarmas en tiempo real en smartphones Apple y Android, tabletas y macbooks y otros dispositivos.

Puede ver más capturas de pantalla en la hoja informativa de la app VictronConnect BMW

¡También puede usar su smartphone para realizar ajustes!

(La mochila VE.Direct a Bluetooth Smart debe pedirse por separado)

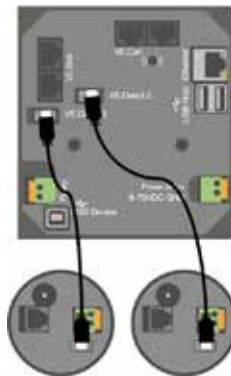


Color Control

El potente ordenador Linux que se esconde tras la pantalla de color y los botones recoge los datos de cualquier equipo Victron y los muestra en pantalla. Además de comunicarse con equipos de Victron, el Color Control también se comunica a través de NMEA2000, Ethernet y USB.

Los datos pueden almacenarse y analizarse en el Portal VRM. Hay apps de monitorización y control disponibles para iPhone y Android.

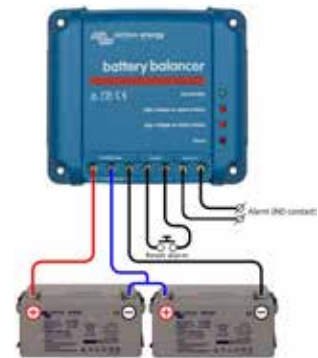
<https://vrm.victronenergy.com/>



Temperature sensor



Se pueden conectar hasta cuatro BMV directamente al Color Control. Se pueden conectar incluso más BMV a un concentrador USB para llevar a cabo una monitorización centralizada.



Battery Balancer (BMS012201000)

El Battery Balancer (equilibrador de baterías) equilibra el estado de la carga de dos baterías de 12 V conectadas en serie, o de varias cadenas paralelas de baterías conectadas en serie. En el caso de que la tensión de carga de un sistema de baterías de 24 V aumente por encima de los 27 V, el Battery Balancer se activará y comparará la tensión que llega a las dos baterías conectadas en serie. El Battery Balancer retirará una corriente de hasta 1 A de la batería (o baterías conectadas en paralelo) que tenga la tensión más alta. El diferencial resultante de corriente de carga garantizará que todas las baterías converjan en el mismo estado de carga.

Si fuese necesario, se pueden poner varios equilibradores en paralelo.

Una bancada de baterías de 48 V puede equilibrarse con tres Battery Balancers.


BMV-712 Smart

Embellecedor cuadrado BMV

Derivador BMV 500A/50mV
 Con PCB de conexión rápida


Puede ver más capturas de pantalla en la hoja informativa de la app VictronConnect BMV

Bluetooth integrado

Con su Bluetooth integrado, el BMV Smart está preparado para la era del Internet de los objetos (IoT). Gracias a que el Bluetooth está presente en la mayoría de los demás productos de Victron Energy, la comunicación inalámbrica entre productos simplifica la instalación de sistemas y mejora su rendimiento.

Descargue la app Victron Bluetooth

Utilice un smartphone u otro dispositivo con Bluetooth para

- personalizar los ajustes,
- consultar todos los datos importantes en una sola pantalla,
- ver los datos del historial y
- actualizar el software conforme se vayan añadiendo nuevas funciones.

Fácil de instalar:

Todas las conexiones eléctricas se hacen a la PCB de conexión rápida del derivador de corriente. El derivador se conecta al monitor mediante un cable telefónico estándar RJ12. Se incluye: Cable RJ 12 (10 m) y cable de batería con fusible (2 m); no se necesita más.

También se incluye una placa embellecedora frontal para la pantalla, cuadrada o redonda; una anilla de fijación trasera y tornillos para el montaje frontal.

Control de la tensión del punto medio

Una celda o una batería en mal estado podría destruir una grande y cara bancada de baterías. Cuando las baterías están conectadas en serie, se puede generar una oportuna alarma midiendo la tensión del punto medio. Por favor, consulte el manual del BMV, sección 5.2, para más información.

Le recomendamos nuestro **Battery Balancer** (BMS012201000) para maximizar la vida útil de las baterías de plomo-ácido conectadas en serie.

Bajo drenaje de corriente de la batería

Consumo de corriente: 0,7Ah al mes (1 mA) @ 12V y 0,6Ah al mes (0,8mA) @ 24V

En especial, las baterías Li-Ion se quedan prácticamente sin capacidad alguna cuando se descargan hasta el nivel de desconexión por baja tensión.

Tras la desconexión por baja tensión de las celdas, la reserva de capacidad de una batería Li-Ion es de aproximadamente 1Ah por cada 100Ah de capacidad. La batería quedará dañada si se extrae la reserva de capacidad que queda en la batería. Una corriente residual de 10mA, por ejemplo, puede dañar una batería de 200 Ah si el sistema se deja en estado de descarga durante más de 8 días.

Relé de alarma bistable

Evita que el drenaje de corriente se incremente en caso de alarma.

Otras funciones

- Tensión, corriente, potencia, amperios-hora consumidos y estado de la carga de la batería
- Autonomía restante al ritmo de descarga actual.
- Alarma visual y sonora programable
- Relé programable, para desconectar cargas no críticas o para arrancar un generador en caso necesario.
- Derivador de conexión rápida de 500 amperios y kit de conexión
- Selección de la capacidad del derivador hasta 10.000 amperios
- Puerto de comunicación VE.Direct
- Almacena una amplia gama de datos históricos que pueden utilizarse para evaluar los patrones de uso y el estado de la batería
- Amplio rango de tensión de entrada: 6,5 V-70V
- Alta resolución de medición de la corriente: 10 mA (0,01A)
- Entrada adicional para medir la tensión (de una segunda batería), la temperatura o la tensión del punto medio y los ajustes correspondientes de alarma y relé

Monitor de baterías	BMV-712 Smart
Tensión de alimentación	6,5 — 70VCC
Drenaje de corriente; luz trasera apagada	< 1mA
Rango de tensión de entrada, batería auxiliar	6,5 — 70VCC
Capacidad de la batería (Ah)	1 - 9999Ah
Temperatura de trabajo	-40 +50°C (-40 - 120°F)
Mide la tensión de una segunda batería, o la temperatura o el punto medio	Sí
Rango de medición de la temperatura	-20 +50°C
Puerto de comunicación VE.Direct	Sí
Relé biestable	60V/1A normalmente abierto (la función puede invertirse)

RESOLUCIÓN y PRECISIÓN (con derivador de 500 A)	
Corriente	± 0,01A
Tensión	± 0,01V
Amperios/hora	± 0,1 Ah
Estado de la carga (0 — 100%)	± 0,1%
Autonomía restante	± 1 min
Temperatura (0 - 50°C o 30 - 120°F)	± 1°C/°F
Precisión de la medición de la corriente	± 0,4%
Precisión de la medición de la tensión	± 0,3%

INSTALACIÓN Y DIMENSIONES	
Instalación	Montaje empotrado
Frontal	63mm de diámetro
Cubierta frontal	69 x 69mm (2,7 x 2,7 in)
Diámetro y profundidad del cuerpo	52mm (2,0 in) y 31mm (1,2 in)
Categoría de protección	IP55 (no diseñado para usarse en exteriores)

NORMATIVAS	
Seguridad	EN 60335-1
Emisiones/Normativas	EN 55014-1 / EN 55014-2
Automoción	ECE R10-4 / EN 50498

ACCESORIOS	
Derivador (incluido)	500A/50mV
Cables (incluidos)	UTP de 10 metros, 6 seis hilos, con conectores RJ12, y cable con fusible para conexión " + "
Sensor de temperatura	Opcional (ASS000100000)



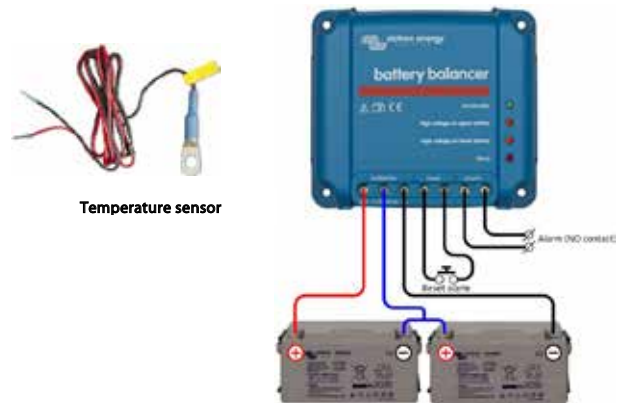
Derivador de 1000A/50mV, 2000A/50mV y 6000A/50mV

El circuito impreso de conexión rápida del derivador estándar 500A/50mV también puede montarse en estos derivadores.



Cables de interfaz

- Cables VE.Direct para conectar un BMV 712 al Color Control (ASS030530xxx)
- Interfaz VE.Direct a USB (ASS030530000) para conectar varios BMV 70x al Color Control o a un ordenador.



Temperature sensor

Battery Balancer (BMS012201000)

El Battery Balancer (equilibrador de baterías) equilibra el estado de la carga de dos baterías de 12V conectadas en serie, o de varias cadenas paralelas de baterías conectadas en serie. En el caso de que la tensión de carga de un sistema de baterías de 24V aumente por encima de los 27V, el Battery Balancer se activará y comparará la tensión que llega a las dos baterías conectadas en serie. El Battery Balancer retirará una corriente de hasta 1A de la batería (o baterías conectadas en paralelo) que tenga la tensión más alta. El diferencial resultante de corriente de carga garantizará que todas las baterías converjan en el mismo estado de carga.

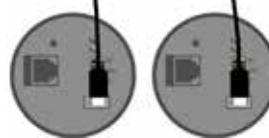
Si fuese necesario, se pueden poner varios equilibradores en paralelo.

Una bancada de baterías de 48V puede equilibrarse con tres Battery Balancer.



Color Control

El potente ordenador Linux que se esconde tras la pantalla de color y los botones recoge los datos de cualquier equipo Victron y los muestra en pantalla. Además de comunicarse con equipos de Victron, el Color Control se comunica a través de CAN bus (NMEA2000), Ethernet y USB. Los datos pueden almacenarse y analizarse en el Portal VRM.



Se pueden conectar hasta cuatro BMV directamente al Color Control.
Se pueden conectar incluso más BMV a un concentrador USB para llevar a cabo una monitorización centralizada.



Venus GX

El Venus GX ofrece un control y seguimiento intuitivos. Tiene la misma funcionalidad que el Color Control GX, con unos cuantos extras:
- un coste inferior, principalmente porque no tiene pantalla ni botones
- 3 entradas de emisor del depósito
- 2 entradas de sensor de temperatura

Los puentes de diodos permiten cargar simultáneamente distintas baterías a partir de un único alternador, sin conectar las baterías entre sí. Incluso descargadas, las baterías permanecen aisladas; de este modo, la utilización de la batería de servicio, por ejemplo, no puede descargar la batería de arranque.

Los puentes de diodos ARGO presentan una caída de tensión reducida gracias a la utilización de diodos Schottky: a baja intensidad, la pérdida será de aproximadamente 0,3 V, y a pleno rendimiento, de 0,45 V. Todos los modelos están equipados con un diodo de compensación que permite aumentar ligeramente la tensión de salida del alternador para compensar la pérdida de tensión del puente de diodos.

Para mejores resultados, ver nuestros puentes de diodos ARGO FET sin caída de tensión.

Consulte nuestro libro gratuito "Energía Sin Límites" o pida consejo a un especialista para instalar un puente de diodos. Las pérdidas de tensión provocadas por la utilización de puentes de diodos pueden disminuir el rendimiento de las baterías debido a una carga incompleta.

Entrada de alimentación del alternador

Algunos alternadores necesitan una tensión CC en la salida B+ para empezar a cargar. Obviamente, la CC estará presente cuando el alternador esté conectado directamente a la batería. Sin embargo, si se inserta un puente de diodos o un separador FET, se evitará cualquier retorno de tensión/corriente de las baterías a la salida B+, y el alternador no se activará.

Los nuevos puentes de diodo "AC" disponen de una entrada especial con limitador de corriente que alimentará la salida B+ cuando el interruptor de arranque/parada del motor esté cerrado.

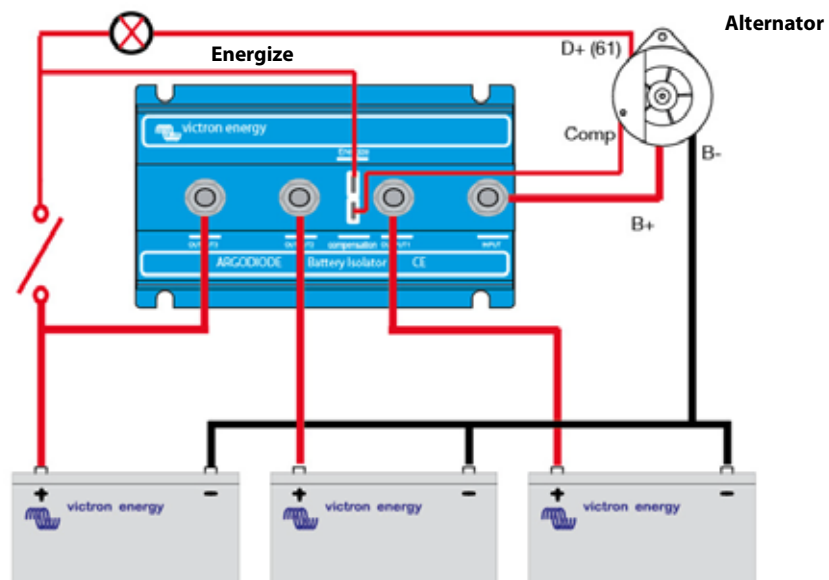


**Argo Diode Isolator
120-2AC**



**Argo Diode Isolator
140-3AC**

Puentes de diodos Argo	80-2SC	80-2AC	100-3AC	120-2AC	140-3AC	160-2AC	180-3AC
Corriente de carga máx. (A)	80	80	100	120	140	160	180
Corriente alternador máx. (A)	80	80	100	120	140	160	180
Nº de baterías	2	2	3	2	3	2	3
Alternador Energize entrada	no	sí	sí	sí	sí	sí	sí
Conexiones (pernos)	M6	M6	M6	M8	M8	M8	M8
Conexión diodo de compensación	6,3 mm Faston	6,3 mm Faston	6,3 mm Faston	6,3 mm Faston	6,3 mm Faston	6,3 mm Faston	6,3 mm Faston
Peso (kg)	0,5 (1.3)	0,6 (1.3)	0,8 (1.8)	0,8 (1.8)	1,1 (2.5)	1,1 (2.5)	1,5 (3.3)
Dimensiones (alxanxp, mm)	60 x 120 x 75 (2.4 x 4.7 x 3.0)	60 x 120 x 90 (2.4 x 4.7 x 3.6)	60 x 120 x 115 (2.4 x 4.7 x 4.5)	60 x 120 x 115 (2.4 x 4.7 x 4.5)	60 x 120 x 150 (2.4 x 4.7 x 5.9)	60 x 120 x 150 (2.4 x 4.7 x 5.9)	60 x 120 x 200 (2.4 x 4.7 x 7.9)





**Argo FET Isolator
3bat 100A**

Al igual que sucede con los puentes de diodo, los puentes Argo FET permiten cargar simultáneamente dos o más baterías desde un solo alternador (o desde un solo cargador) sin conectar las baterías entre sí; por ejemplo, al descargar la batería de servicio no se descarga la batería de arranque, y viceversa.

Comparados con los puentes de diodo, los puentes FET presentan la ventaja de una pérdida de tensión prácticamente nula: La caída de tensión es inferior a 0,02 V con corrientes bajas y tiene un promedio de 0,1 V a corrientes más altas.

Al utilizar los puentes de diodo ARGO FET, no es necesario aumentar también la tensión de salida del alternador. Sin embargo, es muy aconsejable que los cables sean cortos y de una sección adecuada.

Ejemplo:

Cuando por un cable con una sección de 50 mm² (AWG 0) y 10 m. de largo, pasa una corriente de 100 A, la caída de tensión en el cable es de 0,26 voltios. De igual modo, una corriente de 50 A a través de un cable con una sección de 10 mm² (AWG 7) y 5 m. de largo sufrirá una caída de tensión de 0,35 voltios.

Entrada de alimentación del alternador

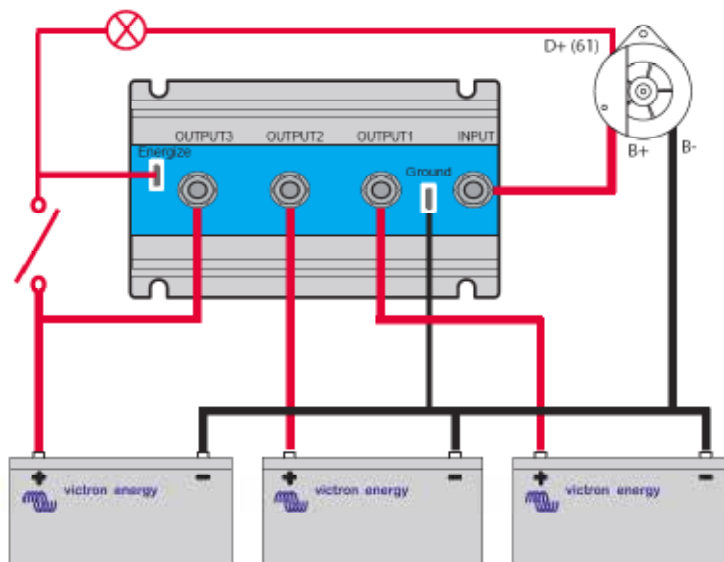
Algunos alternadores necesitan una tensión CC en la salida B+ para empezar a cargar. Obviamente, la CC estará presente cuando el alternador esté conectado directamente a la batería. Sin embargo, si se inserta un puente de diodos o un separador FET, se evitará cualquier retorno de tensión/corriente de las baterías a la salida B+, y el alternador no se activará.

Los nuevos puentes de diodo ARGO FET tienen una entrada energizada especial con limitador de corriente que alimentará la salida B+ cuando el interruptor arranque/parada del motor esté cerrado.



**Argo FET Isolators
3bat 100A**

Puentes de diodo ARGO FET	Argofet 100-2	Argofet 100-3	Argofet 200-2	Argofet 200-3
Corriente máxima de carga (A)	100	100	200	200
Corriente máx.del alternador (A)	100	100	200	200
Cantidad de baterías	2	3	2	3
Conexión	Pernos M8	Pernos M8	Pernos M8	Pernos M8
Peso en kg (lbs)	1,4 (3.1)	1,4 (3.1)	1,4 (3.1)	1,4 (3.1)
Dimensiones al x an x p en mm. (al x an x p en pulgadas)	65 x 120 x 200 (2.6 x 4.7 x 7.9)	65 x 120 x 200 (2.6 x 4.7 x 7.9)	65 x 120 x 200 (2.6 x 4.7 x 7.9)	65 x 120 x 200 (2.6 x 4.7 x 7.9)



El problema: la vida útil de un costoso banco de baterías puede verse acortada considerablemente debido al desequilibrio del estado de la carga.

Una corriente de fuga interna ligeramente superior en una de las batería de una bancada de varias baterías de 24 ó 48V conectadas en serie/paralelo provocaría una falta de carga de esa batería y de las baterías conectadas en paralelo, y la sobrecarga de las baterías conectadas en serie. Además, cuando se conectan celdas o baterías nuevas en serie, todas deberán tener el mismo estado de carga inicial. Las pequeñas diferencias se neutralizarán durante la carga de absorción o equalización, pero unas diferencias mayores producirán daños debido a un gaseado excesivo (por sobrecarga) en las baterías que tengan una carga inicial más alta, y la sulfatación (por falta de carga) de las baterías con una carga inicial más baja.

La solución: el equilibrado de las baterías

El Battery Balancer (equilibrador de baterías) equilibra el estado de la carga de dos baterías de 12V conectadas en serie, o de varias cadenas paralelas de baterías conectadas en serie.

En el caso de que la tensión de carga de un sistema de baterías de 24V aumente por encima de los 27,3V, el Battery Balancer se activará y comparará la tensión que llega a las dos baterías conectadas en serie. El Battery Balancer retirará una corriente de hasta 0,7A de la batería (o baterías conectadas en paralelo) que tenga la tensión más alta. El diferencial resultante de corriente de carga garantizará que todas las baterías converjan en el mismo estado de carga.

Si fuese necesario, se pueden poner varios equilibradores en paralelo.

Una bancada de baterías de 48 V puede equilibrarse con tres Battery Balancers.

Indicadores LED

Verde: activo (tensión de la batería > 27,3V)

Naranja: circuito de la batería más baja activa (desviación > 0,1V)

Naranja: circuito de la batería más alta activa (desviación > 0,1V)

Rojo: alarma (desviación > 0,2V). Permanece activo hasta que la desviación se haya reducido a menos de 0,14V, o hasta que la tensión del sistema caiga por debajo de los 26,6V.

Relé de alarma

Normalmente abierto. Se cierra cuando se enciende el LED rojo y se abre cuando se apaga este mismo LED.

Restablecimiento de la alarma

Hay dos terminales disponibles para conectar un pulsador. Al interconectar los dos terminales se restablece el relé.

Esta condición de restablecimiento permanece activa hasta que termine la alarma. A continuación, el relé volverá a cerrarse cuando se produzca una nueva alarma.

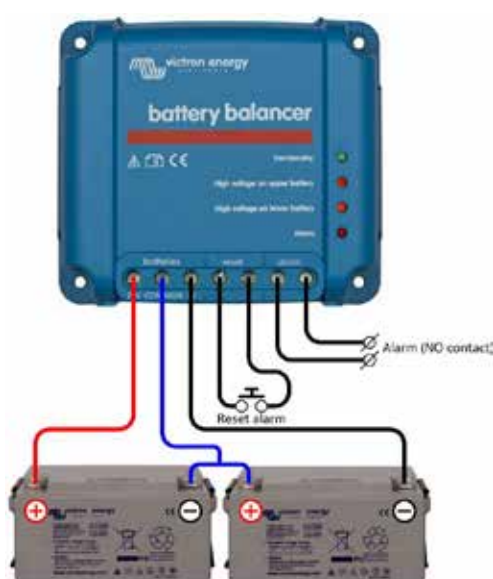
Incluso más información interna y control con la función de supervisión del punto medio del monitor de baterías BMV-702.

El BMV-702 mide el punto medio de una cadena de celdas o baterías. Muestra la desviación respecto al punto medio ideal en voltios o porcentaje. Se pueden establecer porcentajes de desviación por separado para activar una alarma visual/sonora y para cerrar un contacto de relé sin tensión con el fin de establecer una alarma remota.

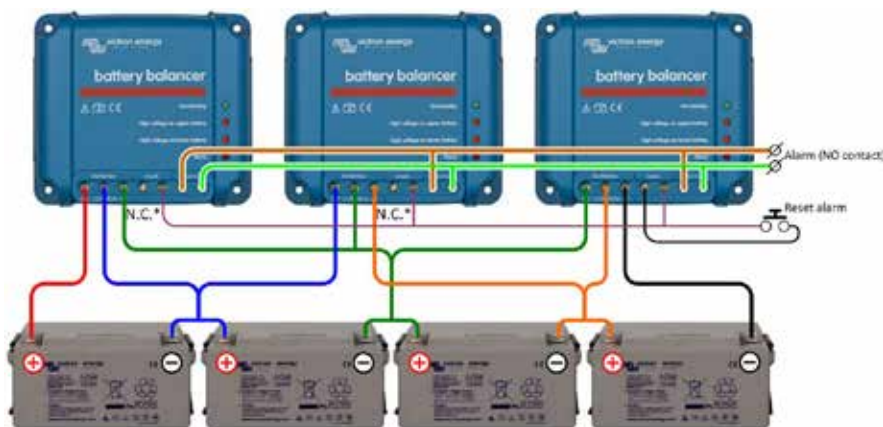
Consulte el manual del BMV-702 para mayor información sobre el equilibrado de baterías.

Aprenda más sobre baterías y cargas

Para saber más sobre baterías y carga de baterías, le rogamos consulte nuestro libro 'Energy Unlimited' (disponible gratuitamente en Victron Energy y descargable desde www.victronenergy.com).



Battery Balancer conectado a dos baterías de 12V conectadas en serie (sistema de 24V)



* Do not connect this terminal. The left reset terminal should only be connected on the battery balancer nearest to system ground.

Tres Battery Balancers conectados a cuatro baterías de 12V conectadas en serie (sistema de 48V)

Battery Balancer de Victron	
Rango de tensión de entrada	Hasta 18V por batería, 36V en total
Nivel de activación	27,3V +/- 1%
Nivel de desactivación	26,6V +/- 1%
Consumo de corriente cuando está apagado	0,7mA
Desviación respecto del punto medio para iniciar el equilibrado	50mV
Corriente máxima de equilibrado	0,7A (cuando la desviación > 100mV)
Nivel de activación de la alarma	200mV
Nivel de restablecimiento de la alarma	140mV
Relé de alarma	60 V / 1 A normalmente abierto
Restablecimiento del relé de la alarma	Dos terminales disponibles para conectar un pulsador.
Protección de sobrecalentamiento	sí
Temperatura de trabajo	-30 a +50°C
Humedad (sin condensación)	95%
CARCASA	
Color	Azul (RAL 5012)
Terminales de conexión	Bornes de tornillo de 6 mm ² / AWG10
Tipo de protección	IP22
Peso	0,4 kg
Dimensiones (al x an x p)	100 x 113 x 47 mm
ESTÁNDARES	
Seguridad	EN 60950, CSA/UL 62368-1
Emisiones	EN 61000-6-3, EN 55014-1
Inmunidad	EN 61000-6-2, EN 61000-6-1, EN 55014-2
Directiva de automoción	EN 50498

Instalación

- Los equilibradores de baterías deberán instalarse en una zona vertical bien ventilada cerca de las baterías (¡pero no sobre ellas, para evitar los posibles gases corrosivos que desprenden!)
- En el caso de conexiones en serie-paralelas, los cables de interconexión del punto medio deberán dimensionarse para llevar al menos la corriente que se crea cuando una batería queda en circuito abierto.
 - En el caso de 2 cadenas en paralelo: la sección deberá ser del 50% de los cables de interconexión de la serie.
 - En el caso de 3 cadenas en paralelo: la sección deberá ser del 33% de los cables de interconexión de la serie.
- Si fuese necesario: conecte primero el contacto de la alarma y el restablecimiento de la alarma.
- Utilice cable de al menos 0,75 mm² para cablear las conexiones negativa, positiva y del punto medio (en este orden). Además, si su aplicación ha de cumplir con UL, coloque en estos cables cerca de las baterías un fusible de 10 A adecuado para corriente continua (p.ej.: un fusible de cuchilla de automoción de la serie ATOF Littelfuse junto con un soporte de fusible en línea).
- El equilibrador está operativo.
 - Cuando la tensión sobre una cadena de dos baterías es inferior a 26,6 V, el equilibrador conmutará a "en espera" y todos los LED se apagarán.
 - Cuando la tensión sobre una cadena de dos baterías suba por encima de 27,3 V (durante la carga) el LED verde se encenderá, indicando que el equilibrador está activo.
 - Cuando está activo, una desviación superior a 50 mV iniciará el proceso de equilibrado y al alcanzar los 100 mV uno de los dos LED naranjas se encenderá. Una desviación superior a los 200 mV disparará el relé de la alarma.

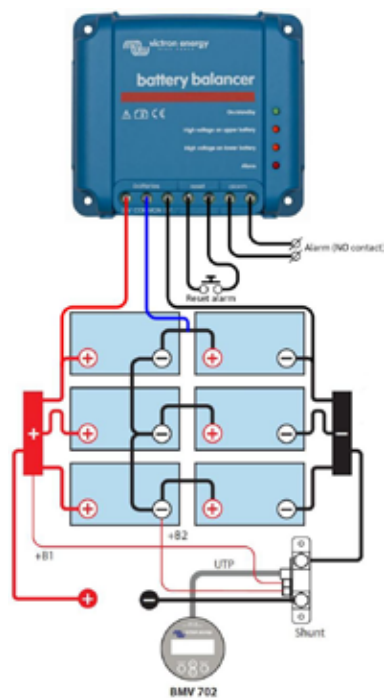
Qué hacer si salta una alarma durante la carga

En el caso de una bancada nueva, la alarma se deberá probablemente a diferencias en el estado de carga inicial. Si la diferencia entre la tensión de batería más baja y más alta es superior a 0,9 V: detener la carga y cargar cada batería o celda por separado primero, o reducir la corriente de carga significativamente, dejando que las baterías se equalicen con el tiempo.

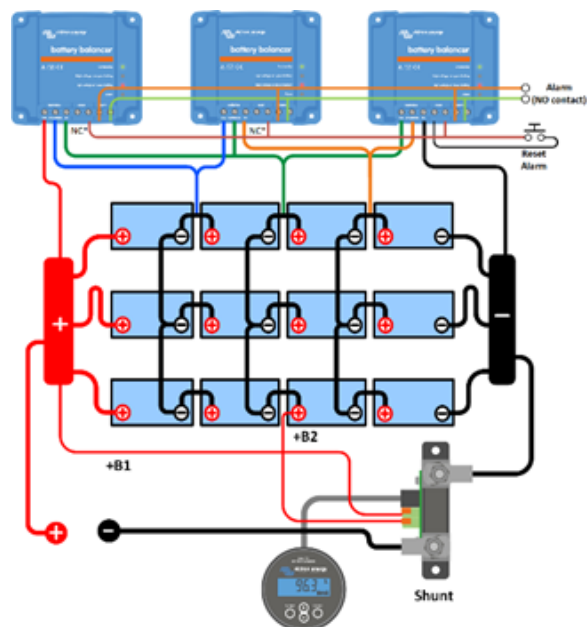
- Si el problema persiste después de varios ciclos de carga-descarga:
- En el caso de conexiones en serie-paralelas, desconecte el cableado de la conexión en paralelo del punto medio y mida las tensiones del punto medio individuales durante la carga de absorción, para aislar las baterías o celdas que necesiten carga adicional, o:
 - Cargue y después compruebe todas las baterías o celdas de forma individual.
 - Conecte dos o más equilibradores de baterías en paralelo (de media, un equilibrador puede hacerse cargo de hasta tres cadenas de 200 Ah en paralelo).

En el caso de bancos de baterías más antiguos que han funcionado bien en el pasado, el problema puede deberse a:

- Infracarga sistemática: se necesita cargar más frecuentemente (baterías VRLA) o se necesita una carga de equalización (baterías de placa plana, ciclo profundo, inundadas u OPzS). Aplicar una mejor carga y con más regularidad solucionará el problema.
- Una o más celdas defectuosas: sustituir todas las baterías.



Battery Balancer conectado a seis baterías de 12V conectadas en serie-paralelo (sistema de 24V)



Tres Battery Balancer conectados a 12 baterías de 12V conectadas en serie-paralelo (sistema de 48V)

¿Por qué fosfato de hierro y litio?

Las baterías de fosfato de hierro y litio (LiFePO4 o LFP), son las baterías tradicionales de Li-Ion más seguras. La tensión nominal de una celda de LFP es de 3,2V (plomo-ácido: 2V/celda). Una batería LFP de 12,8V, por lo tanto, consiste de 4 celdas conectadas en serie; y una batería de 25,6V consiste de 8 celdas conectadas en serie.

Robusta

Una batería de plomo-ácido fallará prematuramente debido a la sulfatación si:

- funciona en modo de déficit durante largos periodos de tiempo (esto es, si la batería raramente o nunca está completamente cargada).
- se deja parcialmente cargada o, peor aún, completamente descargada (yates o caravanas durante el invierno).

Una batería LFP no necesita estar completamente cargada. Su vida útil incluso mejorará en caso de que esté parcialmente en vez de completamente cargada. Esta es una ventaja decisiva de las LFP en comparación con las de plomo-ácido. Otras ventajas son el amplio rango de temperaturas de trabajo, excelente rendimiento cíclico, baja resistencia interna y alta eficiencia (ver más abajo).

La composición química de las LFP es la elección adecuada para aplicaciones muy exigentes.

Eficiente

En varias aplicaciones (especialmente aplicaciones no conectadas a la red, solares y/o eólicas), la eficiencia energética puede llegar a ser de crucial importancia.

La eficiencia energética del ciclo completo (descarga de 100% a 0% y vuelta a cargar al 100%) de una batería de ácido y plomo normal es del 80%.

La eficiencia energética del ciclo completo de una batería LFP es del 92%.

El proceso de carga de las baterías de plomo-ácido se vuelve particularmente ineficiente cuando se alcanza el estado de carga del 80%, que resulta en eficiencias del 50% o incluso inferiores en sistemas solares en los que se necesitan reservas para varios días (baterías funcionando entre el 70% y el 100% de carga).

Por el contrario, una batería LFP seguirá logrando una eficiencia del 90% en condiciones de descarga leve.

Tamaño y peso

Ahorra hasta un 70% de espacio

Ahorra hasta un 70% de peso

¿Costosa?

Las baterías LFP son caras en comparación con las de plomo-ácido. Pero si se usan en aplicaciones exigentes, el alto coste inicial se verá más que compensado por una vida útil mayor, una fiabilidad superior y una excelente eficiencia.

Bluetooth

Mediante Bluetooth se pueden supervisar tensiones de celda, temperaturas y estados de alarmas.

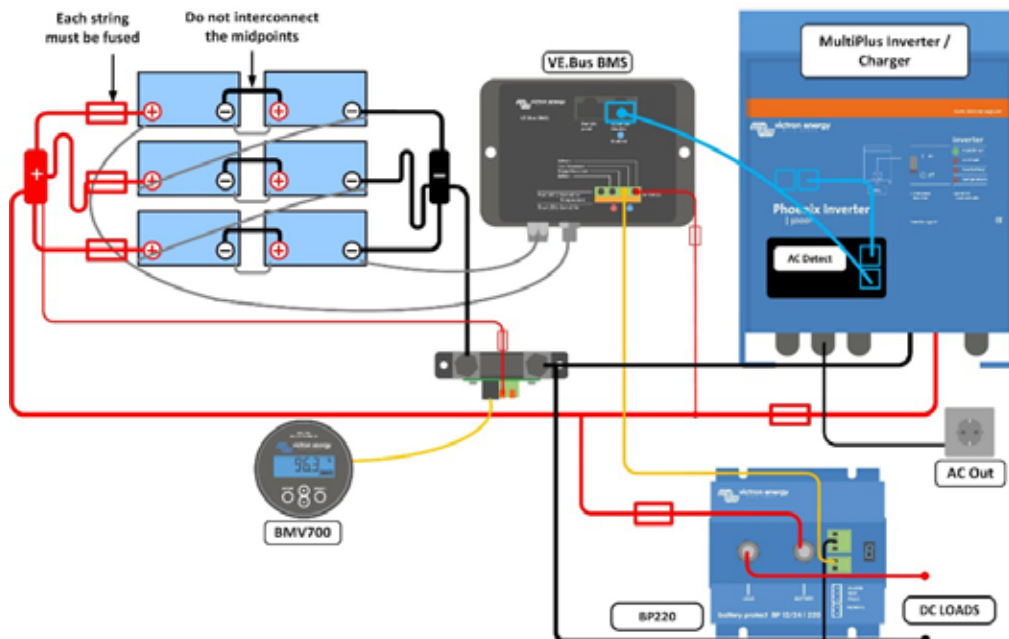
Muy útil para localizar un (posible) problema, como un desequilibrio de celdas.



Batería LiFePO4 de 12,8V 300Ah



Li-ion app



Nuestras baterías LFP disponen de equilibrado y control de celdas integrados. Se pueden instalar hasta 5 baterías en paralelo y hasta cuatro baterías de 12V o dos de 24V en serie, de manera que se puede configurar un banco de baterías de 48V y de hasta 1500Ah. Los cables de equilibrado/control de celdas pueden conectarse en cadena y deben conectarse a un Sistema de gestión de baterías (BMS).

Sistema de gestión de baterías (BMS)

El BMS se conecta al BTV y sus funciones esenciales son:

1. Puede generar una prealarma siempre que la tensión de una celda de la batería caiga por debajo de 3,1 V (regulable entre 2,85 V y 3,15 V).
2. Desconectar o apagar la carga cuando la tensión de una celda de la batería caiga por debajo de 2,8 V (regulable entre 2,6 V y 2,8 V).
3. Detener el proceso de carga cuando la tensión de una celda de la batería sube por encima de 4,2V.
4. Apagar el sistema cada vez que la temperatura de una celda exceda los 50°C.

Consulte las hojas de datos de BMS para conocer más características.

Especificaciones de la batería							
TENSIÓN Y CAPACIDAD	LFP-Smart 12,8/60	LFP-Smart 12,8/100	LFP-Smart 12,8/150	LFP-Smart 12,8/160	LFP-Smart 12,8/200-a	LFP-Smart 12,8/300	LFP-Smart 25,6/200
Tensión nominal	12,8V	12,8V	12,8V	12,8V	12,8V	12,8V	25,6V
Capacidad nominal a 25°C*	60Ah	100Ah	150Ah	160Ah	200Ah	300Ah	200Ah
Capacidad nominal a 0°C*	48Ah	80Ah	125Ah	130Ah	160Ah	240Ah	160Ah
Capacidad nominal a -20°C*	30Ah	50Ah	75Ah	80Ah	100Ah	150Ah	100Ah
Capacidad nominal a 25°C*	768Wh	1280Wh	1920Wh	2048Wh	2560Wh	3840Wh	5120Wh
*Corriente de descarga ≤1C							
CANTIDAD DE CICLOS (capacidad ≥ 80% del valor nominal)							
80% de descarga	2500 ciclos						
70% de descarga	3000 ciclos						
50% de descarga	5000 ciclos						
DESCARGA							
Corriente de descarga máxima recomendada	120A	200A	300A	320A	400A	600A	400A
Corriente de descarga continua recomendada	≤60A	≤100A	≤150A	≤160A	≤200A	≤300A	≤200A
Tensión de final de descarga	11,2V	11,2V	11,2V	11,2V	11,2V	11,2V	22,4V
CONDICIONES DE TRABAJO							
Temperatura de trabajo	Descarga: -20°C a +50°C Carga: +5°C a +50°C						
Temperatura de almacenamiento	-45°C – +70°C						
Humedad (sin condensación):	Max. 95%						
Clase de protección	IP 22						
CARGA							
Tensión de carga	Entre 14V/28V y 14,4V/28,8V (se recomienda 14,2V/28,4V)						
Tensión de flotación	13,5V/27V						
Corriente máxima de carga	120A	200A	300A	320A	400A	600A	400A
Corriente de carga recomendada	≤30A	≤50A	≤75A	≤80A	≤100A	≤150A	≤100A
OTROS							
Tiempo máx. de almacenamiento @ 25 °C*	1 año						
Conexión con el BMS.	Cable macho + hembra con conector circular M8, 50 cm de longitud						
Conexión eléctrica (inserciones roscadas)	M8	M8	M8	M10	M10	M10	M8
Dimensiones (al x an x p) mm	240 x 285 x 132	197 x 321 x 152	237 x 321 x 152	237 x 321 x 152	237 x 321 x 152	347 x 425 x 274	317 x 631 x 208
Peso	12kg	15kg	20kg	20kg	22kg	51kg	56kg
*Completamente cargada							

Protege a cada una de las celdas de las baterías Victron de fosfato de hierro y litio (LiFePO₄ o LFP)

Cada una de las celdas de una batería LiFePO₄ debe protegerse contra la sobretensión, la subtensión y la sobretemperatura.

Las baterías LiFePO₄ de Victron disponen de control integrado de equilibrado, temperatura y tensión (acrónimo: BTV) y se conecta al VE.BUS BMS con dos juegos de cables conectores circulares M8.

Los BTV de varias baterías pueden conectarse en cadena. Se pueden conectar hasta cinco baterías en paralelo, y hasta cuatro en serie (los BTV sencillamente se conectan en cadena), de forma que se puede montar un banco de baterías de 48 V de hasta 1500Ah. Por favor, consulte nuestra documentación sobre baterías LiFePO₄ para mayor información.

El BMS:

- apagará o desconectará las cargas en caso de una inminente subtensión en las celdas,
- reducirá la corriente de carga en caso de una inminente sobretensión o sobretemperatura de las celdas (productos VE.Bus, ver más abajo), y
- apagará o desconectará los cargadores de baterías en caso de una inminente sobretensión o sobretemperatura de las celdas.



VE.Bus BMS

Protege los sistemas de 12V, 24V y 48V

Rango de tensión de funcionamiento del BMS: de 9 a 70V CC.

Se comunica con todos los productos VE.Bus

El BMS VE.Bus se conecta a un inversor MultiPlus, Quattro o Phoenix mediante un cable UTP RJ45 estándar.

Otros productos sin VE.Bus se pueden controlar como se muestra a continuación:

Desconexión de la carga

La salida de desconexión de la carga suele ser alta y pasa a flotación libre en caso de que haya celdas que vayan a tener una baja tensión de forma inminente (por defecto 3,1 V/celda, regulable en la batería entre 2,85 V y 3,15 V por celda).

Corriente máxima: 2 A.

La salida de desconexión de la carga se puede utilizar para controlar

- el on/off remoto de una carga, y/o
- el on/off remoto de un interruptor electrónico de carga (BatteryProtect)

Prealarma

La salida de prealarma suele estar en flotación libre y pasa a ser alta en caso de que haya celdas que vayan a tener una baja tensión de forma inminente (por defecto 3,1 V/celda, regulable en la batería entre 2,85 V y 3,15 V por celda).

Corriente máxima: 1 A (sin protección frente a cortocircuitos)

- La demora mínima entre la prealarma y la desconexión de la carga es de 30 segundos.

Desconexión del cargador

La salida de desconexión del cargador (o alternador) es normalmente alta y se convierte en flotante en caso de sobretensión o sobretemperatura inminente en las celdas. Corriente máxima: 10 mA.

La salida de desconexión del cargador se puede utilizar para controlar

- el on/off remoto de un cargador y/o
- un relé Cyrix-Li-load y/o
- un combinador de baterías Cyrix-Li-ct.

Indicadores LED

- **Activado (azul):** Los productos VE.Bus están activados.
- **Celda > 4V o temperatura (rojo):** la salida de desconexión del cargador es baja a causa de sobretensión o sobretemperatura inminente en las celdas.
- **Celda > 2,8V (azul):** la salida de desconexión de la carga es alta.

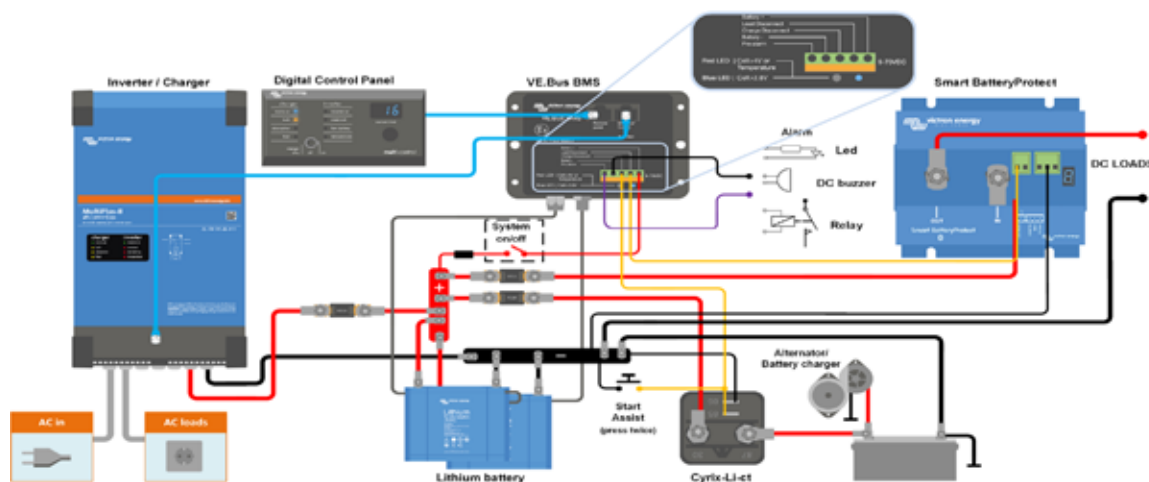


Figura 1: Ejemplo de aplicación para un vehículo o embarcación.

Se utiliza un combinador de baterías Cyrix Li-ion para conectar a la batería de arranque y alternador. El cable UTP al inversor/cargador también proporciona la conexión negativa al BMS.

VE.Bus BMS	
Rango de tensión de entrada	9 – 70VCC
Consumo de corriente, funcionamiento normal	10 mA (excluyendo la corriente de desconexión de la carga)
Consumo de corriente, baja tensión en las celdas	2mA
Salida de desconexión de la carga	Normalmente alta Límite de corriente de entrada: 2A Corriente de disipación: 0A (salida de flotación libre)
Salida de desconexión del cargador	Normalmente alta Límite de corriente de entrada: 10 mA Corriente de disipación: 0A (salida de flotación libre)
Salida de prealarma	Normalmente en flotación libre Alta (Vbat) en caso de alarma, máx. 1 A (sin protección frente a cortocircuitos)
GENERAL	
Puerto de comunicación VE.Bus	Dos conectores RJ45 para conectar a todos los productos VE.Bus
Temperatura de trabajo	-20 a + 50°C 0 - 120°F
Humedad	Máx. 95% (sin condensación)
Tipo de protección	IP20
CARCASA	
Material y color	ABS, negro mate
Peso	0,1kg
Dimensiones (al x an x p)	105 x 78 x 32mm
ESTÁNDARES	
Estándares: Seguridad	EN 60950
Emisiones	EN 61000-6-3, EN 55014-1
Inmunidad	EN 61000-6-2, EN 61000-6-1, EN 55014-2
Sector de la Automoción	Reglamento UN/ECE-R10 Rev. 4

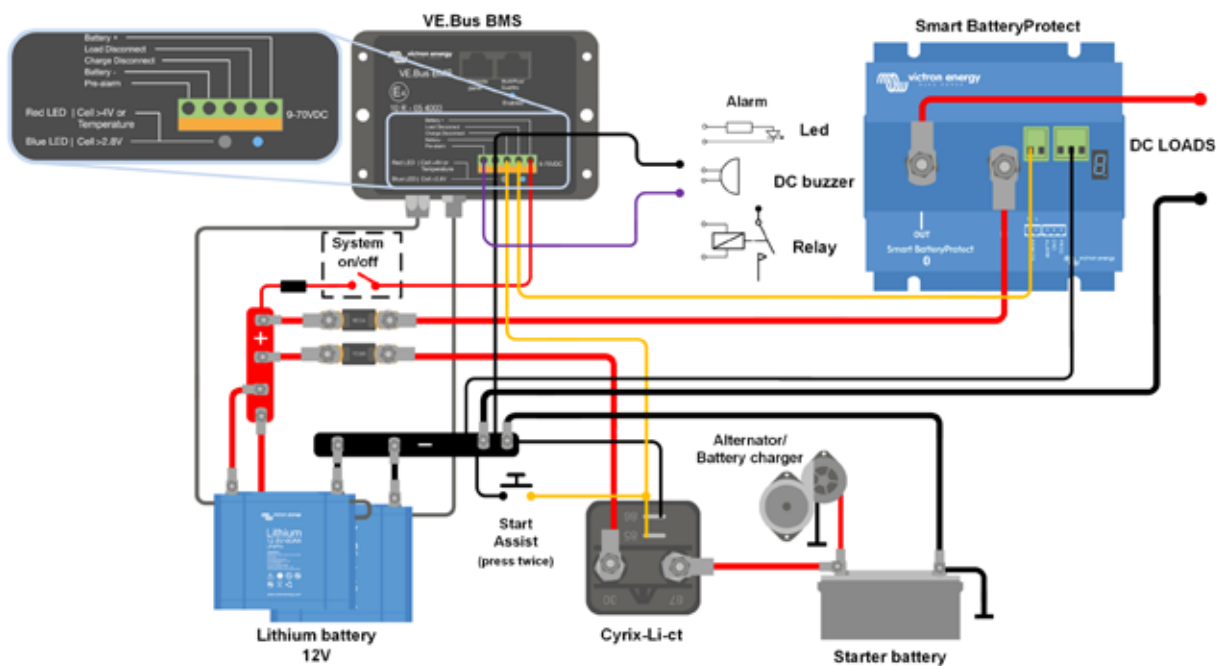


Figura 2: Ejemplo de aplicación para un vehículo o embarcación, sin inversor/cargador.



Combinadores Cyrix especialmente diseñados para su uso con el BMS de VE.Bus:

Cyrix-Li-ct (120A o 230A)

Un combinador de baterías con un perfil de activación/desactivación adaptado para Li-Ion y un terminal de control para su conexión a la salida de desconexión del cargador del BMS.

Cyrix-Li-Charge (120A o 230A)

Un combinador unidireccional que se inserta entre un cargador de baterías y la batería LFP. Se activará sólo cuando haya una tensión de carga de un cargador de batería en el lado de carga del terminal. Un terminal de control se conecta a la salida de desconexión del cargador del BMS.

¿Por qué fosfato de hierro y litio?

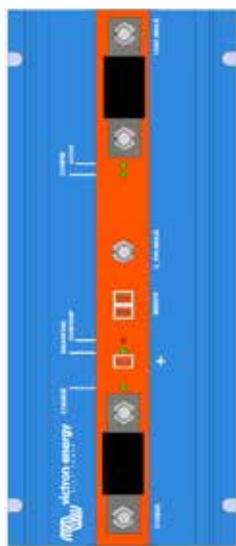
Las baterías de fosfato de hierro y litio (LiFePO4 o LFP), son las baterías tradicionales de Li-Ion más seguras. La tensión nominal de una celda de LFP es de 3,2V (plomo-ácido: 2V/celda). Una batería LFP de 12,8V, por lo tanto, consiste de 4 celdas conectadas en serie; y una batería de 25,6V consiste de 8 celdas conectadas en serie.



Batería LiFePO4 de 12,8V
90Ah



Batería LiFePO4 de 12,8V
60Ah



BMS 12/200 con:

- salida de carga de 12V 200A, a prueba de cortocircuitos
- batería de Li-Ion con protección de sobrecarga
- baterías de arranque con protección contra descargas
- límite ajustable de la corriente del alternador
- interruptor on/off remoto

Motivos por los que se necesita un BMS (Sistema de Gestión de Baterías):

1. Una celda LFP fallará si la tensión sobre la misma cae por debajo de 2,5V.
2. Una celda LFP fallará si la tensión sobre la misma aumenta por encima de 4,2V.

Las baterías de plomo-ácido también quedarán eventualmente dañadas cuando se descarguen o sobrecarguen demasiado, pero no inmediatamente. Una batería de plomo-ácido se recuperará de una descarga total incluso después de que se haya dejado descargada durante días o semanas (según el tipo y la marca de la batería).

3. Las celdas de una batería LFP no se autoequilibran al final del ciclo de carga.

Las celdas de una batería no son idénticas al 100%. Por lo tanto, al finalizar un ciclo, algunas celdas se cargarán o descargarán completamente antes que otras. Las diferencias aumentarán si las celdas no se equilibran/ecualizan de vez en cuando.

En una batería de plomo-ácido, incluso después de que una o más celdas se hayan cargado completamente, seguirá fluyendo una pequeña cantidad de corriente (el principal efecto de esta corriente es la decomposición del agua en hidrógeno y oxígeno). Esta corriente ayuda a cargar completamente aquellas celdas que todavía no lo estén, ecualizando así el estado de carga de todas las celdas.

Sin embargo, la corriente que pasa a través de una celda LFP cuando está completamente cargada es casi nula, por lo que las celdas retrasadas no terminarán de cargarse completamente. Las diferencias entre celdas pueden llegar a ser tan importantes con el tiempo que, aún cuando la tensión global de la batería está dentro de los límites, algunas celdas se destruirán debido a una sobre- o subtensión.

Por lo tanto, una batería LFP debe estar protegida por un BMS que equilibre de forma activa cada una de las celdas y evite sub- y sobre-tensiones.

Robusta

Una batería de plomo-ácido fallará prematuramente debido a la sulfatación si:

- funciona en modo de déficit durante largos periodos de tiempo (esto es, si la batería nunca, o raramente, está completamente cargada).
- se deja parcialmente cargada o, peor aún, completamente descargada (yates o caravanas durante el invierno).

Una batería LFP no necesita estar completamente cargada. Su vida útil incluso mejorará en caso de que esté parcialmente en vez de completamente cargada. Esta es una ventaja decisiva de las LFP en comparación con las de plomo-ácido.

Otras ventajas son el amplio rango de temperaturas de trabajo, excelente rendimiento cíclico, baja resistencia interna y alta eficiencia (ver más abajo).

La composición química de las LFP son la elección adecuada para aplicaciones muy exigentes.

Eficiente

En varias aplicaciones (especialmente aplicaciones no conectadas a la red, solares y/o eólicas), la eficiencia energética puede llegar a ser de crucial importancia.

La eficiencia energética del ciclo completo (descarga de 100% a 0% y vuelta a cargar al 100%) de una batería de plomo-ácido normal es del 80%.

La eficiencia de ciclo completo de una batería LFP es del 92%.

El proceso de carga de las baterías de plomo-ácido se vuelve particularmente ineficiente cuando se alcanza el estado de carga del 80%, que resulta en eficiencias del 50% o incluso inferiores en sistemas solares en los que se necesitan reservas para varios días (baterías funcionando entre el 70% y el 100% de carga).

Por el contrario, una batería LFP seguirá logrando una eficiencia del 90% en condiciones de descarga leve.

Tamaño y peso

Ahorra hasta un 70% de espacio

Ahorra hasta un 70% de peso

¿Costosa?

Las baterías LFP son caras en comparación con las de plomo-ácido. Pero si se usan en aplicaciones exigentes, el alto coste inicial se verá más que compensado por una vida útil mayor, una fiabilidad superior y una excelente eficiencia.

Flexibilidad sin límites

Las baterías LFP son más fáciles de cargar que las de plomo-ácido. La tensión de carga puede variar entre 14V y 16V (siempre y cuando ninguna celda está sometida a más de 4,2V), y no precisan estar completamente cargadas.

Se pueden conectar varias baterías en paralelo y no se producirá ningún daño si algunas baterías están más cargadas que otras.

Nuestro BMS de 12V gestionará hasta 10 batteries en paralelo (las BTV sencillamente se conectan en cadena).

Un BMS de 12V que protege el alternador (y el cableado), y suministra hasta 200A a cualquier carga CC (incluidos inversores e inversores/cargadores)

Entrada de alternador/batería del cargador (Power Port AB)

1. La primera función del Power Port AB (Puerto de Alimentación AB) es el de evitar que la carga conectada a la batería LFP descargue la batería de arranque. Esta función es similar al de un combinador de baterías Cyrix o puente de diodos Argo FET. La corriente puede llegar a la batería LFP sólo si la tensión de entrada (= tensión en la batería de arranque) excede los 13V.
2. La corriente no puede regresar desde la batería LFP a la batería de arranque, evitando así posibles daños a la batería LFP debido a un exceso de descarga.
3. Las sobretensiones de entrada, incluso transitorias, quedan reguladas en un nivel seguro.
4. La corriente de carga se reduce a un nivel seguro en caso de desequilibrio o sobretensión de las celdas.
5. La corriente de entrada se limita electrónicamente a aproximadamente el 80% de la capacidad nominal del fusible AB. Por ejemplo, un fusible de 50A limitará la corriente de entrada a 40A.

Por lo tanto, la elección del fusible adecuado:

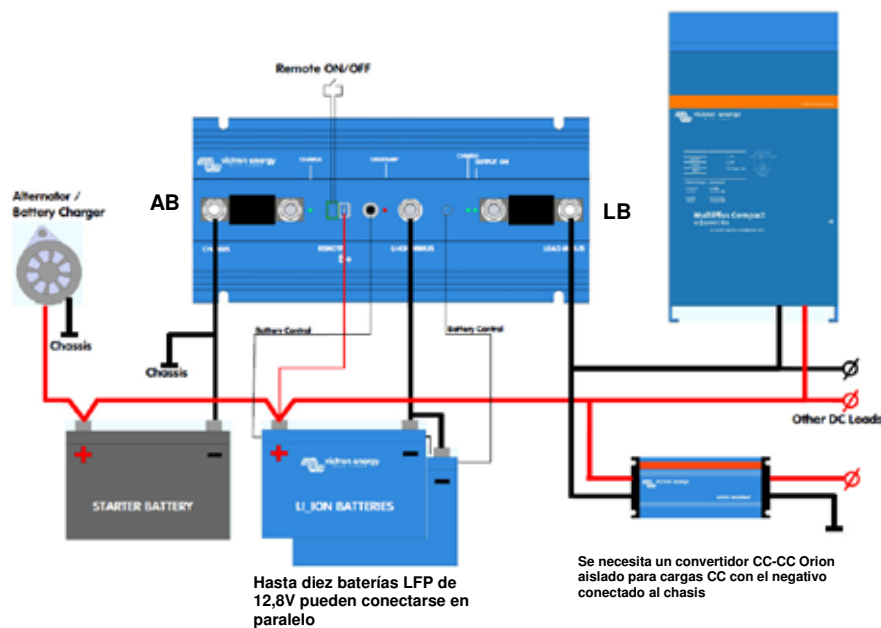
- a. protegerá la batería LFP contra corrientes de carga excesivas (importante en el caso de las baterías LFP de baja capacidad).
- b. protegerá el alternador contra sobrecarga en caso de un banco de baterías LFP de alta capacidad (la mayoría de los alternadores de 12V se sobrecalientan y fallan si funcionan a máximo rendimiento durante más de 15 minutos).
- c. limitará la corriente de carga para no exceder la capacidad nominal de corriente del cableado.

El valor nominal máximo del fusible es 100A (que limita la corriente de carga a unos 80A).

Entrada/salida de carga/batería del cargador (Power Port AB)

1. Corriente máxima en ambas direcciones: 200A continua.
2. Corriente de descarga pico limitada electrónicamente a 400A.
3. La descarga de la batería se corta cuando la celda más débil cae por debajo de 3V.
4. La corriente de carga se reduce a un nivel seguro en caso de desequilibrio o sobretensión de las celdas.

Especificaciones del BMS 12/200	
Cantidad máx. de baterías de 12,8V	10
Corriente de carga máx., Power Port AB	80A @ 40°C
Corriente de carga máx., Power Port LB	200A @ 40°C
Corriente de descarga continua máxima, LB	200A @ 40°C
Corriente de descarga pico, LB (a prueba de cortocircuitos)	400A
Tensión de corte aproximada	11V
GENERAL	
Sin corriente de carga en funcionamiento	10mA
Consumo de corriente estando apagada (la descarga se detiene y la carga permanece habilitada, tanto a través de AB como de LB, cuando está apagado)	5mA
Consumo de corriente tras el corte de descarga de la batería por baja tensión en las celdas	3mA
Temperatura de trabajo	-40 to +60°C
Humedad, máxima	100%
Humedad, media	95%
Protección, dispositivos electrónicos	IP65
Conexión CC a AB, LB y negativo de la batería	M8
Conexión CC al positivo de la batería	Conexión de lengüeta hembra 6,3 mm
LED	
Batería en carga mediante Power Port AB	verde
Batería en carga mediante Power Port LB	verde
Power Port LB activo	verde
Exceso de temperatura	rojo
CARCASA	
Peso (kg)	1,8
Dimensiones (al x an x p en mm.)	65 x 120 x 260
NORMATIVAS	
Emisión	EN 50081-1
Inmunidad	EN 50082-1



La batería AGM Super Cycle

Las baterías AGM Super Cycle son el resultado de recientes desarrollos de la electroquímica en el ámbito de las baterías. La pasta de las placas positivas es menos sensible al reblandecimiento, incluso en caso de repetidas descargas completas de la batería, y unos nuevos aditivos en el electrolito reducen la sulfatación en caso de descarga profunda.

Excepcional rendimiento en profundidad de descarga (DoD) del 100%

Los ensayos muestran que la batería Super Cycle puede soportar hasta trescientos ciclos de DoD del 100%.

Los ensayos consisten en una descarga diaria a 10,8V con $I = 0,2C_{20}$, seguida de aproximadamente dos horas de reposo en condición de descarga, y a continuación una recarga con $I = 0,2C_{20}$.

Los periodos de reposo de dos horas en condición de descarga producirían daños a la mayoría de las baterías tras unos 100 ciclos, no así a la batería Super Cycle.

Recomendamos la batería Super Cycle para su uso en aplicaciones en las que se espera se produzcan unas DoD del 100%, o frecuentes DoD del 60-80%.

Más ligeras y pequeñas

Una ventaja adicional de la nueva electroquímica es que permite un tamaño más reducido y un menor peso en comparación con las baterías AGM estándar de ciclo profundo.

Baja resistencia interna

La resistencia interna también es ligeramente inferior en comparación con nuestras baterías AGM estándar de ciclo profundo.

Tensiones de carga recomendada:

	Float Service	Cycle service Normal	Cycle service Fast recharge
Absorción		14,2 - 14,6 V	14,6 - 14,9 V
Flotación	13,5 - 13,8 V	13,5 - 13,8 V	13,5 - 13,8 V
Almacenamiento	13,2 - 13,5 V	13,2 - 13,5 V	13,2 - 13,5 V

Especificaciones

Nº de artículo	V	Ah C5 (10,8V)	Ah C10 (10,8V)	Ah C20 (10,8V)	L x A x Al mm	Peso kg	CCA @0°F	RES CAP @80°F	Terminales
BAT412015080	12	13	14	15	151 x 100 x 103	4,1			Faston
BAT412025081	12	22	24	25	181 x 77 x 175	6,5			Inserto M5
BAT412038081	12	34	36	38	267 x 77 x 175	9,5			Inserto M5
BAT412060081	12	52	56	60	224 x 135 x 178	14	300	90	Inserto M5
BAT412110081	12	82	90	100	260 x 168 x 215	26	500	170	Inserto M6
BAT412112081	12	105	114	125	330 x 171 x 214	33	550	220	Inserto M8
BAT412117081	12	145	153	170	336 x 172 x 280	45	600	290	Inserto M8
BAT412123081	12	200	210	230	532 x 207 x 226	57	700	400	Inserto M8

Cantidad de ciclos

≥ 300 ciclos a una DoD del 100% (descarga diaria hasta 10,8V con $I = 0,2C_{20}$, seguida de aproximadamente dos horas de reposo en condición de descarga, y a continuación una recarga con $I = 0,2C_{20}$)

≥ 700 ciclos a una DoD del 60% (descarga durante tres horas con $I = 0,2C_{20}$, seguida de inmediato de una recarga a $I = 0,2C_{20}$)

≥ 1000 ciclos a una DoD del 40% (descarga durante dos horas con $I = 0,2C_{20}$, seguida de inmediato de una recarga a $I = 0,2C_{20}$)



Batería Super Cycle 12V 230Ah



Telecom Battery
Battery AGM 12V 200Ah

Diseñadas para aplicaciones de telecomunicación; excelentes para "ahorrar espacio" en aplicaciones marítimas y de automoción

La serie AGM de ciclo profundo, expresamente diseñada para telecomunicaciones, ha sido diseñada para su uso en sistemas de telecomunicaciones. Con sus terminales de acceso frontal y su pequeña envergadura, estas baterías son ideales para sistemas de bastidor. Además, pueden ser la solución para los casos en que el espacio es reducido y con problemas de acceso en barcos y vehículos.

Tecnología AGM

AGM es el acrónimo de Absorbent Glass Mat (malla de fibra de vidrio absorbente). En estas baterías, el electrolito queda absorbido en una malla de fibra de vidrio entre las placas por acción capilar.

Baja autodescarga

Debido al uso de rejillas de plomo calcio y materiales de gran pureza, las baterías Victron VRLA pueden almacenarse durante largos periodos de tiempo sin necesidad de recarga. El ritmo de descarga es inferior al 2% mensual a 20°C. El porcentaje de autodescarga se dobla con cada incremento de la temperatura del 10%.

Baja resistencia interna

Acepta ritmos de carga y descarga muy elevados.

Capacidad elevada de ciclos

Más de 500 ciclos al 50% de descarga

Aprenda más sobre baterías y cargas

Para saber más sobre baterías y carga de baterías, le rogamos consulte nuestro libro "Energy Unlimited" (disponible gratuitamente en Victron Energy y descargable desde www.victronenergy.com).



Telecom Battery
Battery AGM 12V 200Ah

Batería de telecomunicaciones AGM de 12 voltios	115Ah	165Ah	200Ah
Capacidad 1 / 3 / 5 / 10 / 20 horas (% del nominal)	60 / 75 / 82 / 91 / 100 (@ 70°F/25°C, final de descarga 10,5V)		
Capacidad 10 / 20 / 30 / 40 min (% del nominal)	33 / 44 / 53 / 57 (@ 70°F/25°C, final de descarga 9,6V)		
Capacidad nominal (77°F/25°C, 10,5V)	115Ah	165Ah	200Ah
Arranque en frío @ 0°F/-18°C	1000	1500	1800
Corriente de arranque en frío DIN (A) @ 0°F/-18°C	600	900	1000
Corriente de cortocircuito	3500	5000	6000
Capacidad de reserva (minutos)	200	320	400
Tensión de absorción (V) @ 70°F/20°C	1 año		
Tensión de flotación (V) @ 70°F/20°C	14,4 - 14,7		
Tensión de almacenamiento (V) @ 70°F/20°C	13,6 - 13,8		
Storage voltage (V) @ 70°F/20°C	13,2		
Vida útil en flotación (V) @ 70°F/20°C	12 años		
Cantidad de ciclos @ 80% de descarga	500		
Cantidad de ciclos @ 50% de descarga	750		
Cantidad de ciclos @ 30% de descarga	1800		
Dimensiones (al x an x p en mm.)	395x110x293mm	548 x 105 x 316mm	546 x 125 x 323mm
Dimensiones (al x an x p en pulgadas.)	15.37 x 4.33 x 11.53	21.57 x 4.13 x 12.44	21.49 x 4.92 x 12.71
Peso (kg / lbs)	35kg / 77 lbs	49kg / 88 lbs	60kg / 132 lbs

1. La tecnología VRLA

VRLA son las siglas de Valve Regulated Lead Acid, lo que significa que la batería es hermética. Habrá escape de gas en las válvulas de seguridad únicamente en caso de sobrecarga o de algún fallo de los componentes. Las baterías VRLA no requieren ningún tipo de mantenimiento.

2. Las baterías AGM estancas (VRLA)

AGM son las siglas de Absorbent Glass Mat. En estas baterías, el electrolito se absorbe por capilaridad en una estera en fibra de vidrio situada entre las placas. Tal como se explica en nuestro libro "Energía Sin Límites", las baterías AGM resultan más adecuadas para suministrar corrientes elevadas durante períodos cortos que las baterías de Gel.

3. Las baterías de Gel estancas (VRLA)

En este tipo de baterías, el electrolito se inmoviliza en forma de gel. Las baterías de Gel tienen por lo general una mayor duración de vida y una mejor capacidad de ciclos que las baterías AGM.

4. Auto descarga escasa

Gracias a la utilización de rejillas de plomo-calcio y materiales de gran pureza, las baterías VRLA Victron se pueden almacenar durante largo tiempo sin necesidad de recarga. El índice de auto descarga es inferior a un 2% al mes, a 20°C. La auto descarga se duplica por cada 10°C de aumento de temperatura. Con un ambiente fresco, las baterías VRLA de Victron se pueden almacenar durante un año sin tener que recargar.

5. Extraordinaria recuperación tras descarga profunda

Las baterías Victron VRLA tienen una extraordinaria capacidad de recuperación incluso tras una descarga profunda o prolongada. Sin embargo, se debe recalcar que las descargas profundas o prolongadas frecuentes tienen una influencia muy negativa en la duración de vida de las baterías de plomo/ácido, y las baterías de Victron no son la excepción.

6. Características de descarga de las baterías

Las capacidades nominales de las baterías de Victron se indican para una descarga de 20 horas, es decir para una corriente de descarga de 0,05C (Gel 'long life': 10 horas).

La capacidad real disminuye en descargas más rápidas con intensidades elevadas (ver tabla 1).

La reducción de capacidad aún será más rápida con aparatos de potencia constante como por ejemplo los inversores.

Duración de descarga	Voltage Final V	AGM 'Deep Cycle' %	Gel 'Deep Cycle' %	Gel 'Long Life' %
20 horas	10,8	100	100	112
10 horas	10,8	92	87	100
5 horas	10,8	85	80	94
3 horas	10,8	78	73	79
1 hora	9,6	65	61	63
30 minutos	9,6	55	51	45
15 minutos	9,6	42	38	29
10 minutos	9,6	38	34	21
5 minutos	9,6	27	24	
5 segundos		8 C	7 C	

Tabla 1: Capacidad real en función de la capacidad de descarga.
 (la última línea indica la corriente de descarga máxima autorizada durante 5 segundos).

Nuestras baterías AGM Deep Cycle (ciclo profundo) ofrecen excelentes resultados a alta intensidad y por ello se recomiendan para aplicaciones como el arranque de motores. Debido a su diseño, las baterías de gel tienen una capacidad real menor a alta intensidad. En cambio, las baterías de gel tienen mejor duración de vida en modo flotación y ciclos.

7. Efectos de la temperatura en la duración de vida

Las temperaturas elevadas tienen una influencia muy negativa en la duración de vida. La tabla 2 presenta la duración de vida previsible de las baterías de Victron en función de la temperatura.

Temperatura media de funcionamiento	AGM Deep Cycle años	Gel Deep Cycle años	Gel Long Life años
20°C / 68°F	7 - 10	12	20
30°C / 86°F	4	6	10
40°C / 104°F	2	3	5

Tabla 2: Duración de vida



AGM battery
12V 90Ah



GEL OPzV 2V cells battery

8. Efectos de la temperatura en la capacidad

El siguiente gráfico muestra que la capacidad disminuye en gran medida a baja temperatura.

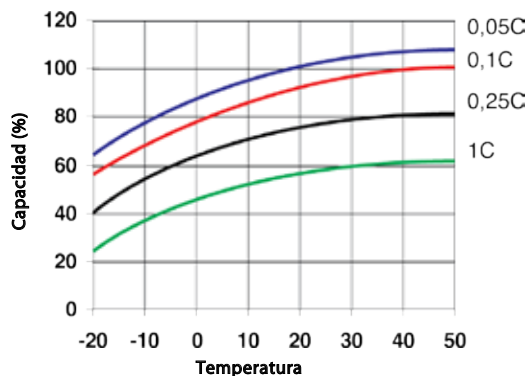


Fig. 1: Efectos de la temperatura en la capacidad

9. Duración de vida en ciclos de las baterías de Victron

Las baterías se gastan debido a las cargas y descargas. El número de ciclos depende de la profundidad de descarga, tal como muestra la figura 2.

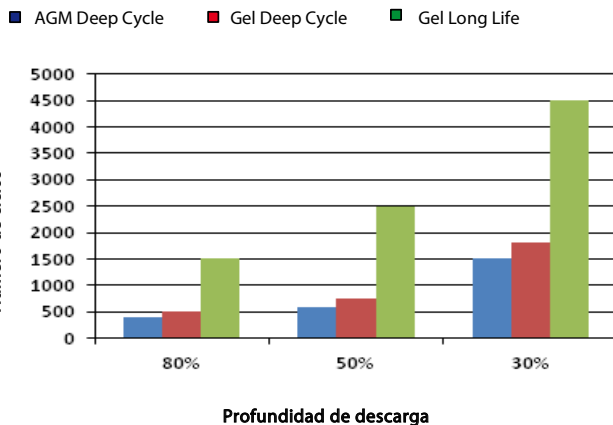


Fig. 2: Duración de vida en ciclos

10. Carga de la batería en modo de ciclos: La característica de carga en 3 etapas

El método de carga más corriente para las baterías VRLA utilizadas en ciclos es la característica en tres etapas, según la cual una fase de corriente constante (fase "Bulk") va seguida por dos fases con voltaje constante ("Absorción" y "Flotación"). Ver fig. 3.

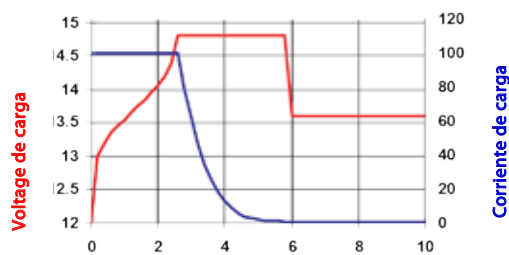


Fig. 3: Régimen de carga en tres etapas

Durante la fase de absorción, el voltaje de carga se mantiene a un nivel relativamente elevado para acabar de cargar la batería en un tiempo razonable. La tercera y última fase es la de mantenimiento (Flotación): el voltaje se reduce a un nivel justamente suficiente para compensar la autodescarga.

Inconvenientes de la carga tradicional en tres etapas:

- **Riesgo de gaseo**
Durante la fase de carga inicial, la corriente se mantiene a un nivel constante y a menudo elevado, incluso por encima del voltaje de gaseo (14,34V para una batería de 12V). Ello puede provocar una presión de gas excesiva en la batería. Puede escaparse gas por las válvulas de seguridad, lo que reduce la duración de vida y presenta un peligro.
- **Duración de carga fija**
El voltaje de absorción aplicado a continuación durante un tiempo fijo no tiene en cuenta el estado de carga inicial de la batería. Una fase de absorción demasiado larga tras una descarga poco profunda sobrecargará la batería, reduciendo una vez más su duración de vida, especialmente debido a la oxidación acelerada de las placas positivas.
- Nuestros estudios han revelado que la duración de vida de una batería se puede aumentar reduciendo más la tensión de flotación cuando no se utiliza la batería.

11. Carga de la batería: mejor duración de vida mediante la carga adaptable en 4 etapas de Victron

Victron Energy ha creado la carga adaptable en 4 etapas. Esta tecnología innovadora es resultado de muchos años de investigación y ensayos.

El método de carga adaptable de Victron elimina los 3 principales inconvenientes de la carga tradicional en 3 etapas:

- **Función BatterySafe**
Para evitar el gaseo excesivo, Victron ha inventado la función BatterySafe. La función BatterySafe reduce el aumento del voltaje de carga cuando se alcanza el voltaje de gaseo. Los estudios revelan que dicho procedimiento mantiene el gaseo interno a unos niveles sin peligro.
- **Duración de absorción variable**
El cargador Victron calcula la duración óptima de la fase de absorción en función de la duración de la fase de carga inicial (Bulk). Si la fase Bulk fue corta significa que la batería estaba poco descargada y la duración de absorción se reducirá automáticamente. Una fase de carga inicial más larga dará una duración de absorción también más larga.
- **Función de almacenamiento**
Una vez finalizada la fase de absorción, en principio, la batería está totalmente cargada y el voltaje se reduce hasta un nivel de mantenimiento (Flotación). A continuación, si no se utiliza la batería durante 24 horas, el voltaje se reduce aún más y el cargador de batería pasa al modo de "almacenamiento". Este voltaje de "almacenamiento" reduce al mínimo la oxidación de las placas positivas. Posteriormente, el voltaje aumentará en modo absorción una vez por semana para compensar la autodescarga (función Battery Refresh).

12. Carga en modo flotación: carga de mantenimiento con voltaje constante

Si una batería se descarga profundamente con poca frecuencia, es posible una curva de carga en dos etapas. Durante la primera fase, la batería se carga con una corriente constante pero limitada (fase "Bulk"). Una vez alcanzado un voltaje predeterminado, la batería se mantiene a este voltaje (fase de mantenimiento o "Flotación"). Este método de carga se utiliza en las baterías de arranque a bordo de vehículos y para los sistemas de alimentación sin cortes (onduladores).

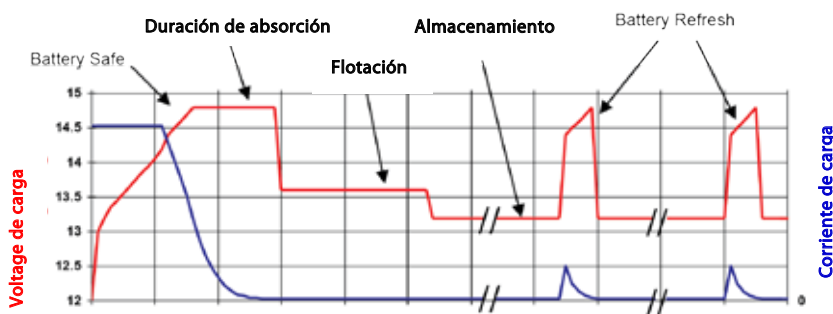


Fig. 4: Carga adaptable en 4 etapas de Victron

13. Voltajes de carga óptimos de las baterías VRLA Victron

La siguiente tabla presenta los voltajes de carga recomendados para una batería de 12V:

14. Efectos de la temperatura en el voltaje de carga

El voltaje de carga se debe reducir a medida que la temperatura aumenta. La compensación de temperatura es necesaria cuando la temperatura de la batería puede ser inferior a 10°C / 50°F o superior a 30°C / 85°F durante un período de tiempo prolongado. La compensación de temperatura recomendada para las baterías Victron VRLA es de -4 mV/elemento (-24 mV/°C para una batería de 12V). El punto medio de compensación de temperatura es de 25°C / 70°F.

15. Corriente de carga

Preferentemente, la corriente de carga no debe superar 0,2 C. (20 A para una batería de 100 Ah). La temperatura de una batería aumentará más de 10°C si la corriente de carga es superior a 0,2 C. Así pues, la compensación de temperatura resulta indispensable para corrientes de carga superiores a 0,2 C.

	Utilización en Flotación (V)	Ciclos Normal (V)	Ciclos Recarga rápida (V)
Victron AGM "Deep Cycle"			
Absorción		14,2 - 14,6	14,6 - 14,9
Flotación	13,5 - 13,8	13,5 - 13,8	13,5 - 13,8
Almacenamiento	13,2 - 13,5	13,2 - 13,5	13,2 - 13,5
Victron Gel "Deep Cycle"			
Absorción		14,1 - 14,4	
Flotación	13,5 - 13,8	13,5 - 13,8	
Almacenamiento	13,2 - 13,5	13,2 - 13,5	
Victron Gel "Long Life"			
Absorción		14,0 - 14,2	
Flotación	13,5 - 13,8	13,5 - 13,8	
Almacenamiento	13,2 - 13,5	13,2 - 13,5	

Tabelle 3: Voltajes de carga recomendados

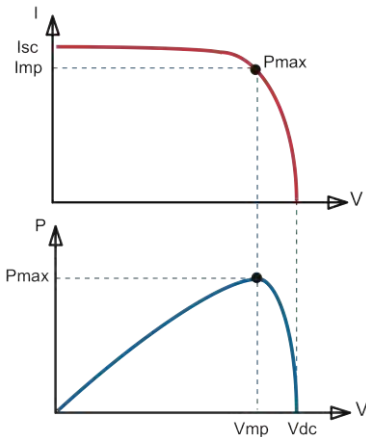
12 Volt Deep Cycle AGM							Especificaciones generales
Referencia	Ah	V	lxanxal mm	Peso kg	CCA @0°F	RES CAP @80°F	Tecnología: flat plate AGM Bornes: cobre, M8
BAT406225084	240	6	320 x 176 x 247	31	700	270	Capacidad nominal: descarga en 20h a 25°C Dur. de vida en flotación: 7-10 años a 20 °C Dur. de vida en ciclos: 400 ciclos en descarga 80% 600 ciclos en descarga 50% 1500 ciclos en descarga 30%
BAT212070084	8	12	151 x 65 x 101	2,5			
BAT212120084	14	12	151 x 98 x 101	4,1			
BAT212200084	22	12	181 x 77 x 167	5,8			
BAT412350084	38	12	197 x 165 x 170	12,5			
BAT412550084	60	12	229 x 138 x 227	20	280	80	
BAT412600084	66	12	258 x 166 x 235	24	300	90	
BAT412800084	90	12	350 x 167 x 183	27	400	130	
BAT412101084	110	12	330 x 171 x 220	32	500	170	
BAT412121084	130	12	410 x 176 x 227	38	550	200	
BAT412151084	165	12	485 x 172 x 240	47	600	220	
BAT412201084	220	12	522 x 238 x 240	65	650	250	
BAT412124081	240	12	522 x 240 x 224	67	650	250	

12 Volt Deep Cycle GEL							Especificaciones generales
Referencia	Ah	V	lxanxal mm	Peso kg	CCA @0°F	RES CAP @80°F	Tecnología: flat plate GEL Bornes: cobre, M8
BAT412550104	60	12	229 x 138 x 227	20	250	70	Capacidad nominal: 20 hr discharge at 25 °C Dur. de vida en flotación: 12 years at 20 °C Dur. de vida en ciclos: 500 ciclos en descarga 80% 750 ciclos en descarga 50% 1800 ciclos en descarga 30%
BAT412600100	66	12	258 x 166 x 235	24	270	80	
BAT412800104	90	12	350 x 167 x 183	26	360	120	
BAT412101104	110	12	330 x 171 x 220	33	450	150	
BAT412121104	130	12	410 x 176 x 227	38	500	180	
BAT412151104	165	12	485 x 172 x 240	48	550	200	
BAT412201104	220	12	522 x 238 x 240	66	600	220	
BAT412126101	265	12	520 x 268 x 223	75	650	250	

2 Volt Long Life GEL					Especificaciones generales
Referencia	Ah	V	lxanxal mm	Peso kg	Tecnología: tubular plate GEL Terminals: copper
BAT702601260	600	2	145 x 206 x 688	49	Capacidad nominal: 10 hr discharge at 25 °C Dur. de vida en flotación: 20 years at 20 °C Dur. de vida en ciclos: 1500 ciclos en descarga 80% 2500 ciclos en descarga 50% 4500 ciclos en descarga 30%
BAT702801260	800	2	210 x 191 x 688	65	
BAT702102260	1000	2	210 x 233 x 690	80	
BAT702122260	1200	2	210 x 275 x 690	93	
BAT702152260	1500	2	210 x 275 x 840	115	
BAT702202260	2000	2	215 x 400 x 815	155	
BAT702252260	2500	2	215 x 490 x 815	200	
BAT702302260	3000	2	215 x 580 x 815	235	

Otras capacidades y tipos de bornes: por engargo

Controladores de carga MPPT BlueSolar y SmartSolar - Resumen



Seguimiento del punto de máxima potencia (MPPT, por sus siglas en inglés)

Curva superior:

Corriente de salida (I) de un panel solar como función de tensión de salida (V). El punto de máxima potencia (MPP) es el punto Pmax de la curva en el que el producto de I x V alcanza su pico.

Curva inferior:

Potencia de salida $P = I \times V$ como función de tensión de salida. Si se utiliza un controlador PWM (no MPPT), la tensión de salida del panel solar será casi igual a la tensión de la batería, e inferior a V_{mp} .



MPPT Control



SmartSolar Control



VictronConnect Application

Principales características comunes a todos los modelos

- Seguimiento ultrarrápido del Punto de Máxima Potencia (MPPT).
- Detección avanzada del Punto de Máxima Potencia en caso de nubosidad parcial.
- Excepcional eficiencia de conversión.
- Refrigeración por convección natural.
- Reconocimiento automático de la tensión de la batería.
- Algoritmo de carga flexible.
- Protección de sobretensión y reducción de potencia en caso de alta temperatura.

Opciones de dimensiones:

- Adecuados para baterías de distinta tensión. La mayoría de los modelos se conectan a baterías de 12, 24 y 48 V, algunos solo se conectan a baterías de 12 y 24 V, o solo a baterías de 48 V.
- Tensiones de carga desde 10 A hasta 100 A.
- Máximas tensiones Voc del conjunto FV de entre 75 V y 250 V.
- Se pueden usar múltiples cargadores en paralelo, para sistemas grandes recomendamos el uso de modelos con puerto de comunicación VE.Can.

Opciones de terminal FV:

- TR - un borne de tornillo positivo y otro negativo.
- MC4 - 3 pares de conectores MC4 en paralelo.

Opciones de Bluetooth:

- Los modelos SmartSolar disponen de Bluetooth.
- Los modelos BlueSolar no disponen de Bluetooth. Se pueden adaptar para que tengan Bluetooth conectando la mochila VE.Direct Bluetooth Smart. Ventaja: los productos nos son accesibles mediante Bluetooth si no tienen una mochila conectada. Tenga en cuenta que en los modelos SmartSolar se puede deshabilitar el Bluetooth.

Opciones de pantalla:

- Aplicación VictronConnect. Se conecta por Bluetooth o mediante la interfaz VE.Direct - USB
- Control MPPT. Se conecta a todos los modelos mediante un cable VE.Direct.
- Pantalla de control SmartSolar. Se enchufa directamente en la carcasa de los modelos grandes
- Dispositivo GX
- Sitio web VRM (se necesita un dispositivo de control GX)

Puertos de comunicación:

- VE.Direct - todos los modelos
- VE.Direct y VE.Can - algunos modelos. VE.Can está especialmente indicado para sistemas con múltiples cargadores solares. Simplemente se conectan todas las unidades en cadena entre sí con un solo cable RJ45 entre cada unidad y también entre la última unidad de la cadena y el dispositivo de control GX.

Opciones de sensor de temperatura:

- Internamente (todos los modelos).
- Externamente mediante Smart Battery Sense (solo los modelos SmartSolar).

Opciones de salida de carga:

- Salida física - en los modelos de 10, 15 y 20 A.
- Salida virtual - c el cable de salida VE.Direct TX digital y el BatteryProtect o un relé de estado sólido.

Activación y desactivación remota del cargador:

- Las unidades más grandes disponen de terminales estándar de encendido/apagado remoto de Victron. Todos los modelos que no cuentan con una terminal de encendido/apagado remoto integrada se pueden controlar de forma remota con el [cable on-off remoto no inversor VE.Direct - ASS030550310](#). Tenga en cuenta que esto impide que se pueda usar el puerto VE.Direct para otra cosa.

Opciones de actualización de firmware:

- Actualizaciones locales a través de la aplicación VictronConnect (por Bluetooth o la interfaz USB-VE.Direct)
- Actualizaciones remotas a través del sitio web de VRM o un dispositivo GX

Accesorios opcionales:

- Aplicación VictronConnect (descarga gratuita)
- Cajas de conexiones para cubrir y proteger las conexiones. Los tipos de cajas de conexiones se pueden ver en la tabla de la página 2
- Paneles de control y pantallas: Control MPPT o control SmartSolar)
- Dispositivo de control GX (CCGX Venus GX o Octo GX)
- Cables de datos: Cable VE.Direct, cable RJ45 (solo en modelos CanBus) interfaz USB-VE.Direct
- Cables de control externo: Cable TX, cable no inversor
- Mochila Bluetooth (para modelos que no sean Smart)

Más información:

- Para acceder a los documentos indicados anteriormente: pulse el botón de búsqueda de nuestro sitio web e introduzca la palabra de búsqueda adecuada.
- Para conexión a un Color Control GX u otro dispositivo GX, véase: <https://www.victronenergy.com/live/venus-os:start>.

BlueSolar Controlador de carga	Salida de carga	Tensión de la batería	Pantalla opcional	Bluetooth:	Puerto COM	Remoto ON, OFF	Relé programable	Caja de conexiones
75/10	15A	12/24	Control MPPT	Mochila opcional	VE.Direct	No	No	S 75-10/15
75/15	15A	12/24	Control MPPT	Mochila opcional	VE.Direct	No	No	S 75-10/15
100/15	15A	12/24	Control MPPT	Mochila opcional	VE.Direct	No	No	S 100-15
100/30	No	12/24	Control MPPT	Mochila opcional	VE.Direct	No	No	MM
100/50	No	12/24	Control MPPT	Mochila opcional	VE.Direct	No	No	M
150/35	No	12/24/36/48	Control MPPT	Mochila opcional	VE.Direct	No	No	M
150/45-Tr	No	12/24/36/48	Control MPPT	Mochila opcional	VE.Direct	No	No	LL
150/45-MC4	No	12/24/36/48	Control MPPT	Mochila opcional	VE.Direct	No	No	L
150/60-Tr	No	12/24/36/48	Control MPPT	Mochila opcional	VE.Direct	No	No	L
150/60-MC4	No	12/24/36/48	Control MPPT	Mochila opcional	VE.Direct	No	No	L
150/70-Tr	No	12/24/36/48	Control MPPT	Mochila opcional	VE.Direct	No	No	L
150/70-MC4	No	12/24/36/48	Control MPPT	Mochila opcional	VE.Direct	No	No	L
SmartSolar Controlador de carga	Salida de carga	Tensión de la batería	Pantalla opcional	Bluetooth:	Puerto COM	Remoto ON, OFF	Relé programable	Caja de conexiones
75/10	15A	12/24	Control MPPT	Integrado	VE.Direct	No	No	S 75-10/15
75/15	15A	12/24	Control MPPT	Integrado	VE.Direct	No	No	S 75-10/15
100/15	15A	12/24	Control MPPT	Integrado	VE.Direct	No	No	S 100-15
100/20	20A	12/24	Control MPPT	Integrado	VE.Direct	No	No	S 100-20
100/20/-48V	1A	48	Control MPPT	Integrado	VE.Direct	No	No	S 100-20
100/30	No	12/24	Control MPPT	Integrado	VE.Direct	No	No	M
100/50	No	12/24	Control MPPT	Integrado	VE.Direct	No	No	M
150/35	No	12/24/36/48	Control MPPT	Integrado	VE.Direct	No	No	M
150/45-Tr	No	12/24/36/48	Controles MPPT y SmartSolar	Integrado	VE.Direct	Sí	Sí	L
150/45-MC4	No	12/24/36/48	Controles MPPT y SmartSolar	Integrado	VE.Direct	Sí	Sí	L
150/60-Tr	No	12/24/36/48	Controles MPPT y SmartSolar	Integrado	VE.Direct	Sí	Sí	L
150/60-MC4	No	12/24/36/48	Controles MPPT y SmartSolar	Integrado	VE.Direct	Sí	Sí	L
150/70-Tr	No	12/24/36/48	Controles MPPT y SmartSolar	Integrado	VE.Direct	Sí	Sí	L
150/70-MC4	No	12/24/36/48	Controles MPPT y SmartSolar	Integrado	VE.Direct	Sí	Sí	L
150/70-Tr-CAN	No	12/24/36/48	Controles MPPT y SmartSolar	Integrado	VE.Direct y VE.Can	Sí	Sí	L
150/85-Tr	No	12/24/36/48	Controles MPPT y SmartSolar	Integrado	VE.Direct	Sí	Sí	XL
150/85-MC4	No	12/24/36/48	Controles MPPT y SmartSolar	Integrado	VE.Direct	Sí	Sí	XL
150/100-Tr	No	12/24/36/48	Controles MPPT y SmartSolar	Integrado	VE.Direct	Sí	Sí	XL
150/100-MC4	No	12/24/36/48	Controles MPPT y SmartSolar	Integrado	VE.Direct	Sí	Sí	XL
150/100-Tr-CAN	No	12/24/36/48	Controles MPPT y SmartSolar	Integrado	VE.Direct y VE.Can	Sí	Sí	XL
250/60-Tr	No	12/24/36/48	Controles MPPT y SmartSolar	Integrado	VE.Direct	Sí	Sí	L
250/60-MC4	No	12/24/36/48	Controles MPPT y SmartSolar	Integrado	VE.Direct	Sí	Sí	L
250/70-Tr	No	12/24/36/48	Controles MPPT y SmartSolar	Integrado	VE.Direct	Sí	Sí	L
250/70-MC4	No	12/24/36/48	Controles MPPT y SmartSolar	Integrado	VE.Direct	Sí	Sí	L
250/85-Tr	No	12/24/36/48	Controles MPPT y SmartSolar	Integrado	VE.Direct	Sí	Sí	XL
250/85-MC4	No	12/24/36/48	Controles MPPT y SmartSolar	Integrado	VE.Direct	Sí	Sí	XL
250/100-Tr	No	12/24/36/48	Controles MPPT y SmartSolar	Integrado	VE.Direct	Sí	Sí	XL
250/100-MC4	No	12/24/36/48	Controles MPPT y SmartSolar	Integrado	VE.Direct	Sí	Sí	XL



Color Control GX



Venus GX



Octo GX



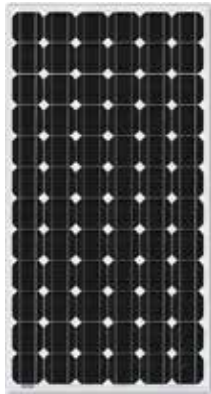
Smart Battery
Sense



VE.Direct Bluetooth
Smart Dongle



VE.Direct to USB
interface



BlueSolar monocristalino 305W

- El coeficiente de baja tensión-temperatura mejora el funcionamiento a altas temperaturas.
- Rendimiento excepcional con baja luminosidad y alta sensibilidad a la luz en todo el espectro solar.
- Garantía limitada de 25 años en la entrega de potencia y el rendimiento.
- Garantía limitada de 5 años en materiales y mano de obra.
- La caja de conexiones, sellada, hermética y multifuncional, proporciona altos niveles de seguridad.
- Los diodos de derivación de alto rendimiento minimizan las caídas de potencia provocadas por la sombra.
- El sistema avanzado de encapsulación EVA (etileno acetato de vinilo, por sus siglas en inglés) con láminas traseras de triple capa cumple con los requisitos más exigentes para su funcionamiento de alta tensión.
- Un sólido bastidor de aluminio galvanizado permite instalar los módulos sobre el tejado con distintos sistemas estándar de montaje.
- Su vidrio templado de alta transmisión y alta calidad proporciona una dureza y resistencia a los impactos mejorada.
- Modelos precableados de alta potencia con sistema de conexión rápida y conectores MC4 (PV-ST01).



Conectores MC4

Referencia del artículo	Descripción	Peso neto	Rendimiento eléctrico bajo STC (1)				
			Potencia nominal	Tensión de potencia máx.	Corriente de potencia máx.	Tensión de circuito abierto	Corriente de cortocircuito
			PMPP	VMPP	IMPP	Voc	Isc
		Kg	W	V	A	V	A
SPM040201200	20W-12V Mono 440 x 350 x 25mm series 4a	1.9	20	18.5	1.09	22.6	1.19
SPM040301200	30W-12V Mono 560 x 350 x 25mm series 4a	2.2	30	18.7	1.61	22.87	1.76
SPM040401200	40W-12V Mono 425 x 668 x 25mm series 4a	3.1	40	18.3	2.19	22.45	2.40
SPM040551200	55W-12V Mono 545 x 668 x 25mm series 4a	4	55	18.8	2.94	22.9	3.22
SPM040901200	90W-12V Mono 780 x 668 x 30mm series 4a	6.1	90	19.6	4.59	24.06	5.03
SPM041151200	115W-12V Mono 1015 x 668 x 30mm series 4a	8	115	19.0	6.04	23.32	6.61
SPM041751200	175W-12V Mono 1485 x 668 x 30mm series 4a	11	175	19.4	9.03	23.7	9.89
SPM042152400	215W-24V Mono 1580 x 808 x 35mm series 4a	15	215	37.4	5.75	45.82	6.30
SPM043052000	305W-20V Mono 1640 x 992 x 35mm series 4a	18	305	32.5	9.38	39.7	10.27
SPM043602400	360W-24V Mono 1956 x 992 x 40mm series 4a	22	360	38.4	9.38	47.4	10.24

Módulo	SPM 040201200	SPM 040301200	SPM 040401200	SPM 040551200	SPM 040901200	SPM 041151200	SPM 041751200	SPM 042152400	SPM 043052000	SPM 043602400
Potencia nominal (tolerancia ±3%)	20W	30W	40W	55W	90W	115W	175W	215W	305W	360W
Tipo de celda	Monocristalina									
Cantidad de celdas en serie	36						72	60	72	
Tensión máxima del sistema (V)	1000V									
Coefficiente de temperatura de MPP(%)	-0.45/°C	-0.45/°C	-0.45/°C	-0.45/°C	-0.45/°C	-0.45/°C	-0.45/°C	-0.45/°C	-0.45/°C	-0.45/°C
Coefficiente de temperatura de Voc (%)	-0.35/°C	-0.35/°C	-0.35/°C	-0.35/°C	-0.35/°C	-0.35/°C	-0.35/°C	-0.35/°C	-0.35/°C	-0.35/°C
Coefficiente de temperatura de Isc (%)	+0.04/°C	+0.04/°C	+0.04/°C	+0.04/°C	+0.04/°C	+0.04/°C	+0.04/°C	+0.04/°C	+0.04/°C	+0.04/°C
Rango de temperatura	Entre -40°C y +85°C									
Capacidad de carga máxima en su superficie	200 kg/m ²									
Resistencia máxima al impacto	23 m/s, 7,53 g									
Tipo de caja de conexiones	PV-LH0805	PV-LH0806			PV-LH0801	PV-LH0808		PV-LH0701	PV-JB002	
Longitud de los cables/ Tipo de conector	Sin cable				900 mm MC4					
Tolerancia de salida	+/-3%									
Bastidor	Aluminio									
Garantía del producto	5 años									
Garantía sobre el rendimiento eléctrico	10 años 90% + 25 años 80% de la entrega de potencia									
Cantidad mínima de unidades por embalaje	1 panel									
Cantidad por palet	380	260	180	140	90	80	36	32	32	37

1) STC (Condiciones de prueba estándar): 1000W/m²; 25°C, AM (masa de aire) 1,5



BlueSolar policristalino 175W

- El coeficiente de baja tensión-temperatura mejora el funcionamiento a altas temperaturas.
- Rendimiento excepcional con baja luminosidad y alta sensibilidad a la luz en todo el espectro solar.
- Garantía limitada de 25 años en la entrega de potencia y el rendimiento.
- Garantía limitada de 5 años en materiales y mano de obra.
- La caja de conexiones, sellada, hermética y multifuncional, proporciona altos niveles de seguridad.
- Los diodos de derivación de alto rendimiento minimizan las caídas de potencia provocadas por la sombra.
- El sistema avanzado de encapsulación EVA (etileno acetato de vinilo, por sus siglas en inglés) con láminas traseras de triple capa cumple con los requisitos más exigentes para su funcionamiento de alta tensión.
- Un sólido bastidor de aluminio galvanizado permite instalar los módulos sobre el tejado con distintos sistemas estándar de montaje.
- Su vidrio templado de alta transmisión y alta calidad proporciona una dureza y resistencia a los impactos mejorada.
- Modelos precableados de alta potencia con sistema de conexión rápida y conectores MC4 (PV-ST01).



Conectores MC4

Referencia del artículo	Descripción	Peso neto	Rendimiento eléctrico bajo STC (1)				
			Potencia nominal	Tensión de potencia máx.	Corriente de potencia máx.	Tensión de circuito abierto	Corriente de cortocircuito
			PMPP	VMPP	IMPP	Voc	Isc
		Kg	W	V	A	V	A
SPP040201200	20W-12V Poly 440 x 350 x 25mm series 4a	1.9	20	18.4	1.09	21.96	1.18
SPP040301200	30W-12V Poly 655 x 350 x 25mm series 4a	2.8	30	18.2	1.66	21.80	1.80
SPP040451200	45W-12V Poly 425 x 668 x 25mm series 4a	3.1	45	19.1	2.36	22.90	2.55
SPP040601200	60W-12V Poly 545 x 668 x 25mm series 4a	4	60	19.3	3.12	23.10	3.37
SPP040901200	90W-12V Poly 780 x 668 x 30mm series 4a	6.1	90	19.5	4.61	23.44	4.98
SPP041151200	115W-12V Poly 1015 x 668 x 30mm series 4a	8	115	18.94	6.08	22.73	6.56
SPP041751200	175W-12V Poly 1485 x 668 x 30mm series 4a	12	175	18,3	9.56	21.9	10.24
SPP032602000	260W-20V Poly 1640 x 992 x 40mm series 3a	17	260	30	8.66	36.75	9.30
SPP042702000	270W-20V Poly 1640 x 992 x 35mm series 4a	18.4	270	31.7	8.52	38.04	9.21
SPP043302400	330W-24V Poly 1956 x 992 x 40mm series 4a	22.5	330	37.3	8.86	44.72	9.57

Módulo	SPP 040201200	SPP 040301200	SPP 040451200	SPP 040601200	SPP 040901200	SPP 041151200	SPP 041751200	SPP 032601200	SPP 042702000	SPP 043302400
Potencia nominal (tolerancia ±3%)	20W	30W	45W	60W	90W	115W	175W	260W	270W	330W
Tipo de celda	Policristalina									
Cantidad de celdas en serie	36						60	60	72	
Tensión máxima del sistema (V)	1000V									
Coefficiente de temperatura de PMPP (%)	-0.45/°C	-0.45/°C	-0.45/°C	-0.45/°C	-0.45/°C	-0.45/°C	-0.45/°C	-0.45/°C	-0.47/°C	-0.45/°C
Coefficiente de temperatura de Voc (%)	-0.35/°C	-0.35/°C	-0.35/°C	-0.35/°C	-0.35/°C	-0.35/°C	-0.35/°C	-0.35/°C	-0.34/°C	-0.35/°C
Coefficiente de temperatura de Isc (%)	+0.04/°C	+0.04/°C	+0.04/°C	+0.04/°C	+0.04/°C	+0.04/°C	+0.04/°C	+0.04/°C	+0.045/°C	+0.04/°C
Rango de temperatura	Entre -40°C y +85°C									
Capacidad de carga máxima en su superficie	200 kg/m ²									
Resistencia máxima al impacto	23 m/s, 7,53 g									
Tipo de caja de conexiones	PV-LH0805	PV-LH0806			PV-LH0801	PV-LH0808			PV-JB002	
Longitud de los cables/conector	Sin cable				900 mm / MC4					
Tolerancia de salida	+/-3%									
Bastidor	Aluminio									
Garantía del producto	5 años									
Garantía sobre el rendimiento eléctrico	10 años 90% + 25 años 80% de la entrega de potencia									
Cantidad mínima de unidades por embalaje	1 panel									
Cantidad por palet	380	240	180	140	90	80	36	20	32	37

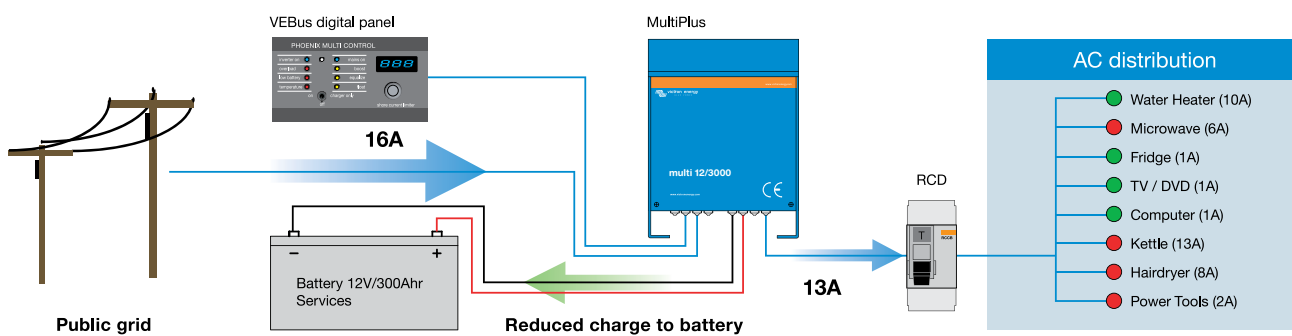
1) STC (Condiciones de prueba estándar): 1000W/m², 25°C, AM (masa de aire) 1,5

SISTEMA INVERSOR/CARGADOR CON GESTIÓN INTELIGENTE DE LA RED ELÉCTRICA Y DE UN GENERADOR

PowerControl: Cuando se dispone de potencia limitada del generador o de la red. Todos los modelos de la gama MultiPlus disponen de potentes cargadores de baterías. Cuando el modelo más potente funciona a pleno rendimiento, puede obtener cerca de 10 A a partir de una fuente de alimentación de 230 V. Gracias al panel remoto es posible establecer la corriente máxima disponible en la red eléctrica o en el generador. En ese momento, el MultiPlus regulará automáticamente el cargador teniendo en cuenta las demás cargas CA conectadas al sistema y garantizando que el cargador sólo usará la corriente sobrante. De esta manera es posible evitar que salten los fusibles de la red o se sobrecargue el generador.

Power control ©

El cargador de baterías reduce su salida de corriente, si se lo solicitan, para evitar una sobrecarga de suministro cuando el consumo del sistema es alto.

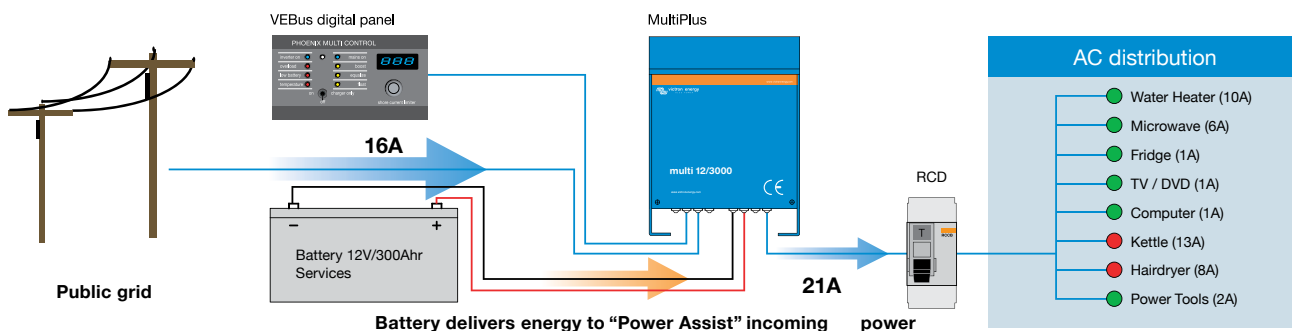


PowerAssist: Aumento de la potencia disponible en la red o generador, una innovadora característica de MultiPlus. La característica que más diferencia al MultiPlus de los demás inversores/cargadores es PowerAssist. Esta función lleva el principio de PowerControl a otra dimensión, permitiendo que MultiPlus complemente la capacidad eléctrica de la red o del generador para “ayudar” durante los periodos de alta demanda. La demanda de picos de potencia suele solicitarse durante cortos periodos de tiempo, ya sea unos minutos (como ocurre con aparatos de cocina) o durante unos segundos (como en el caso del arranque del aire acondicionado o de un compresor de frigorífico).

Debido a que la capacidad del generador o de la red queda establecida en el panel remoto, el MultiPlus detecta cuándo la carga está siendo demasiado elevada para el suministro y proporcionará instantáneamente la potencia adicional necesaria. Cuando la demanda se reduce, la unidad vuelve a cargar la batería. Esta función es tan eficaz en sistemas grandes como en pequeños, pues ayuda a reducir la capacidad solicitada al generador o a lograr más con una potencia de red limitada. Existe incluso una función especial que permite al MultiPlus/Quattro funcionar perfectamente con generadores portátiles.

PowerAssist ©

El inversor aumenta la potencia entrante, si se solicita, para evitar sobrecargas en el suministro cuando el consumo del sistema excede al suministro.



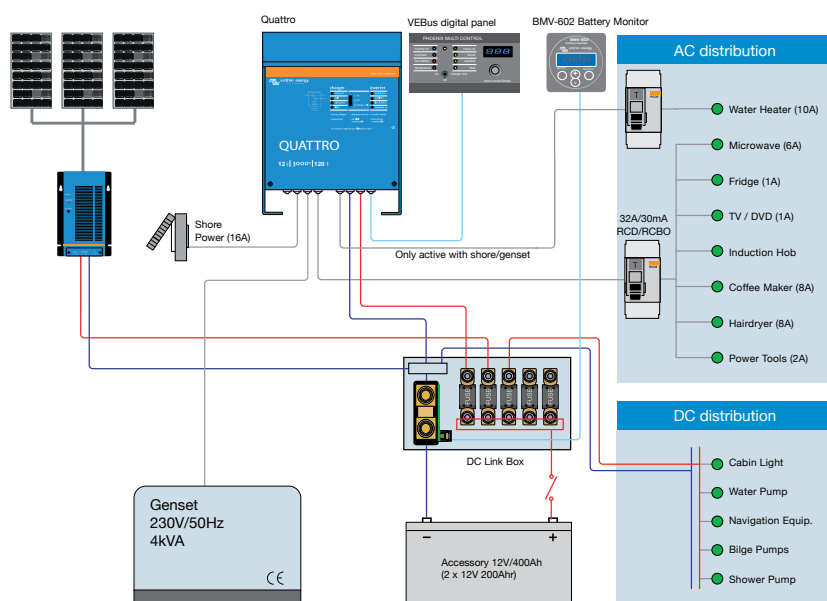
Comfort system

Dispositivo	Sistema
Alumbrado	Quattro 12/3000/120
Comunicación y navegación	Monitor de baterías BMV-712
Calentador de agua	2 baterías de 12V/200AH y 1 de 80AH
Microondas	Panel de control remoto digital
Placa de inducción de 2 elementos	Alternador 12/150
Cafetera/Hervidor de agua	Caja de conexiones CC
TV/DVD	Transformador de aislamiento
Ordenador portátil	Separador de baterías Cyrix
Cargas pequeñas (teléfono móvil, maquinilla de afeitar)	
Nevera y congelador	Paneles solares y cargador solar MPTT

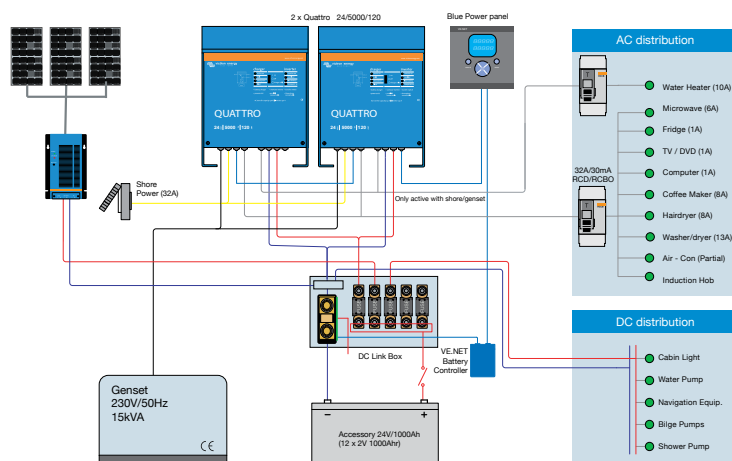
Comfort plus system

Dispositivo	Sistema
Alumbrado	2 x Quattro 24/5000/120
Comunicación y navegación	Color Control GX
Calentador de agua	4 baterías de 12V/200AH y 1 de 80AH
Cocina eléctrica con placa de inducción de 4 elementos, microondas/ combinación horno, nevera, congelador, lavadora/secadora.	Color Control GX
Cafetera y hervidor de agua	Alternador 12/150
TV/DVD	DC Link box
Ordenador multimedia	Isolation transformers
Cargas pequeñas (teléfono móvil, maquinilla de afeitar, etc.)	
Aire acondicionado modesto	Paneles solares y cargador solar MPTT

Comfort system - 7 kVa (30a) capacidad



Comfort plus system - 25 kVa capacidad



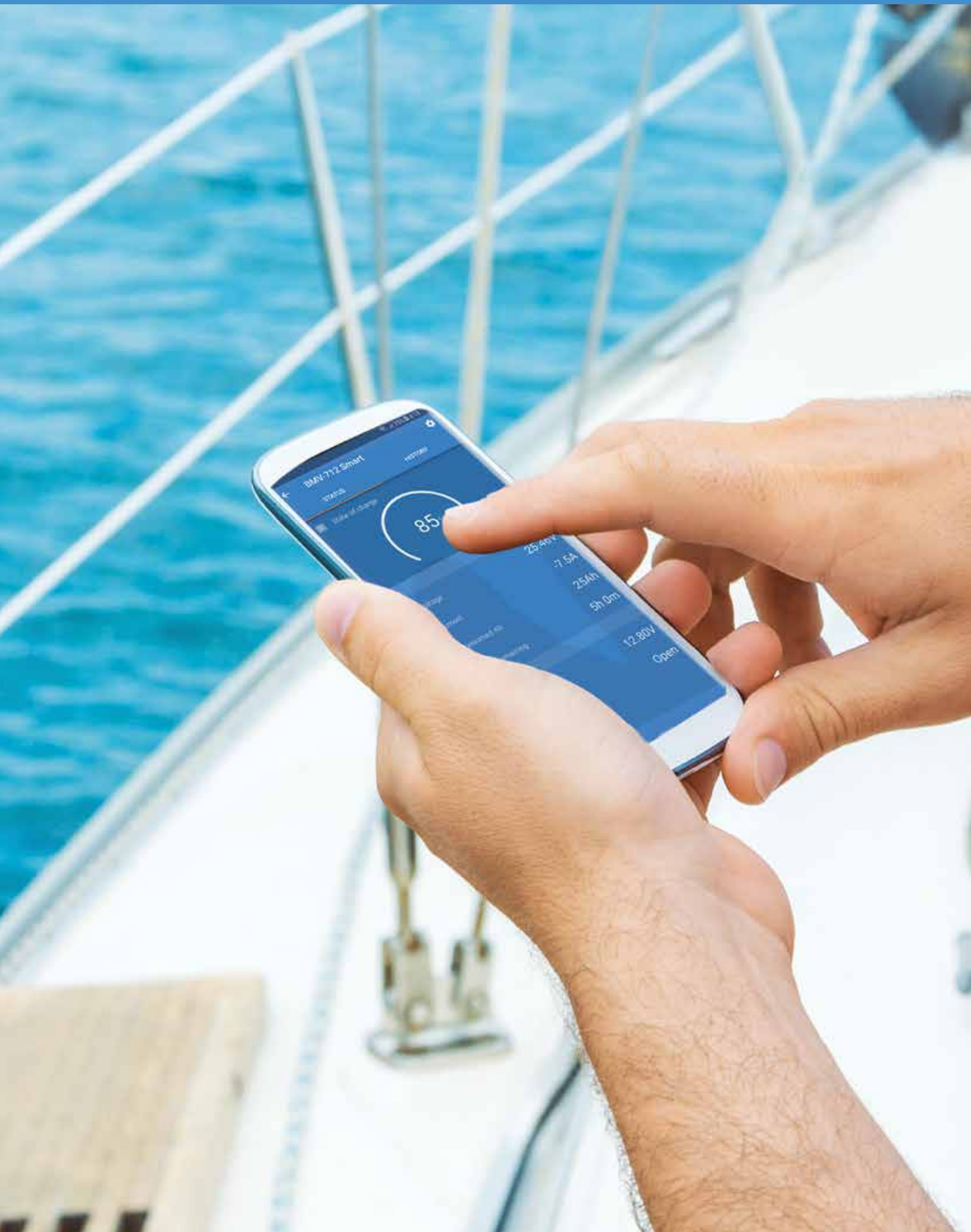
Acerca de Victron Energy

Con más de 45 años de experiencia, Victron Energy goza de una reputación sin igual en cuanto a innovaciones técnicas, fiabilidad y calidad. Victron es líder mundial en el sector de la generación autónoma de electricidad. Nuestros productos han sido diseñados para hacer frente a las situaciones más difíciles en las que se pueda encontrar cualquier instalación, tanto recreativa como comercial. La capacidad de Victron de satisfacer las demandas personalizadas de sistemas de generación aislada no tiene precedentes. Nuestra gama de productos incluye inversores sinusoidales e inversores/cargadores, cargadores de baterías, convertidores CC/CC, conmutadores de transferencia, baterías de gel y AGM, monitores de baterías, reguladores de carga solar, paneles solares, soluciones de red completas y muchas otras soluciones innovadoras.

Servicio y asistencia técnica mundial

Tras servir durante más de 45 años a los sectores de generación autónoma, industrial y automovilístico, además del marítimo, tanto en su vertiente comercial como de ocio, Victron dispone de una red de concesionarios y distribuidores que cubre el mundo entero. Nuestra base de clientes es tal que el proporcionar un servicio local rápido y competente es esencial. Esto se refleja en la capacidad de nuestra red de asistencia. Nuestro enfoque flexible sobre el servicio y la asistencia técnica y nuestro compromiso con la rapidez de respuesta en las reparaciones son líderes del mercado. Existen incontables ejemplos de productos Victron que han proporcionado décadas de servicio fiable en las aplicaciones más exigentes. Este nivel de fiabilidad, junto con los conocimientos técnicos del más alto nivel, significa que los sistemas de generación eléctrica de Victron Energy ofrecen el mejor valor disponible.







SAL064136050
REV 03
2020-03



Victron Energy B.V.

De Paal 35 • 1351JG Almere • The Netherlands
Phone: +31 (0)36 535 97 00 • E-mail: sales@victronenergy.com
www.victronenergy.com

