



Generación aislada sistemas auxiliares y aislados



victron energy
BLUE POWER



Energía, en cualquier momento, en cualquier lugar.

ÍNDICE

Introducción	4
Ejemplos de aplicaciones	5
Nuarro Lodge: Turismo sostenible y responsable en Mozambique	6
VIMTEC – Video.Monitoring.Technology	8
Eole Water: extrayendo agua del aire con Victron Energy	10
Sistemas CC	12
Sistemas CA	15
Adición de otras fuentes de energía renovable	18
Accesorios	20
Herramientas	22
Más potencia	24
Información técnica	27
Acerca de Victron Energy	94



Photo: Ewien van Bergeijk – Kwant



Generación aislada

La presencia de una red eléctrica funcional no siempre debería darse por sentada. A menudo una estructura insuficiente es la causa de una red poco fiable. Las cosas se vuelven incluso más difíciles cuando ni siquiera hay una red eléctrica. A pesar de todo, usted sigue necesitando un suministro eléctrico fiable. Llegados a este punto, un sistema autónomo y que funcione adecuadamente es la única respuesta. Victron Energy le ofrece la solución que necesita. Estamos orgullosos de poder abrirle la puerta a la libertad y a la independencia. Energía, en cualquier momento y en cualquier lugar.

Sistemas híbridos

Si la única fuente de energía de la que dispone es el sol, la elección es sencilla. Eligirá un sistema solar para satisfacer sus necesidades energéticas. Si hubiese a su disposición más fuentes energéticas, estas podrían servir de apoyo a su sistema solar. Por que el hecho es que el sol no siempre llega a cubrir totalmente su demanda de energía. Un sistema solar se apoya a menudo en un generador eléctrico o en un generador eólico. Estas fuentes de energía se encargan de cubrir el déficit solar que pueda haber. El diseño de este tipo de combinaciones, que incluye distintas fuentes energéticas, es lo que a Victron Energy se le da mejor.



Nuestros productos se utilizan en multitud de sistemas, tanto conectados a la red eléctrica como sin conexión a la red; por ejemplo, edificios autónomos, plataformas petrolíferas y casas particulares.



Nuarro Lodge



Video.Monitoring.Technology



Eole Water



Nuarro Lodge

Ubicado en la costa del cálido y celeste océano Índico, en el norte de Mozambique, se encuentra el remoto pero específicamente elegido Nuarro Lodge.

Entre bastidores, alimentando la iluminación del Nuarro Lodge, encontramos un recientemente actualizado sistema trifásico Victron Energy híbrido de 30 kVA con 38 kWp de energía solar. Sin embargo, el lodge es solo una parte del proyecto Nuarro en el que Victron Energy y sus empresas asociadas están involucrados.

Prístino, sin conexión a la red y remoto

Nuarro ha sido construido con materiales naturales (por la comunidad local) en una área de concesión ambientalmente vulnerable de 800 hectáreas (8 km²) en la península de Baixo da Pinda. En palabras de la compañía, trabajar aquí y cuidar semejante zona es estar rodeado de gente amable, actividades de primer nivel y una comida fantástica, a la vez que se da a conocer un entorno espectacular y prístino del modo más responsable posible.



Incluso aunque carece de conexión a la red y se encuentra en un lugar remoto, Nuarro genera su propia electricidad y agua limpia usando energías renovables que contribuyen a atraer turismo sostenible a la zona sin comprometer las necesidades básicas y las comodidades de los huéspedes. De este modo, al crear trabajo en los alrededores, se garantiza que la gente local y la comunidad también se beneficien.

Actualización de los sistemas energéticos de Nuarro Lodge

La construcción del alojamiento comenzó en 2007 y, a lo largo de los años, sus dueños han actualizado el sistema de energía renovable y agua para adecuarse a las necesidades de los huéspedes, la comunidad y los empleados. Para ello, la mejor elección es un sistema híbrido para una generación fiable de electricidad con la menor huella de carbono, con el agua caliente suministrada directamente a los edificios desde géiseres solares.

Durante las recientes actualizaciones, los propietarios de Nuarro decidieron instalar un nuevo inversor y un sistema de carga solar. Durante años no se había podido contar con fiabilidad y seguimiento remoto, por lo que se decidió invertir en productos Victron Energy por su conocida fiabilidad en aplicaciones sin conexión a la red en entornos difíciles y remotos.

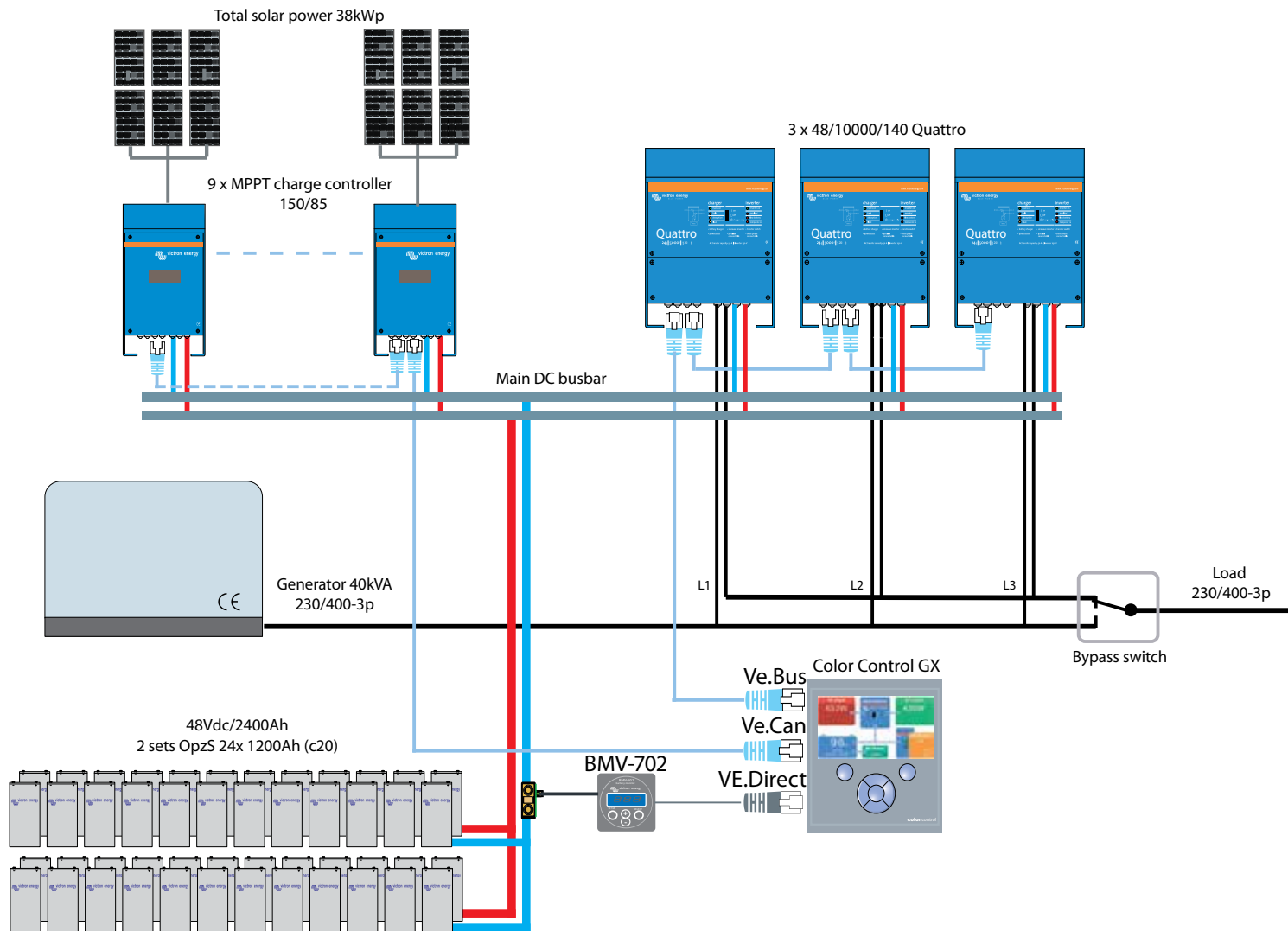
Configuración del sistema energético

El sistema autónomo consiste en un sistema trifásico de 30 kVA con 38 kWp de energía solar y un banco de baterías de 2400 Ah con un generador de respaldo de 40 kVA. Tres Victron Quattro de 10 kVA en una configuración trifásica y nueve controladores de carga solar Victron Energy MPPT 150/85 en acoplamiento directo, todos ellos instalados en un armario, incluyendo dos monitores de baterías y un Color Control GX. La energía solar de 38 kWp está generando una media de energía de 180 kWh al día, usada en parte por el alojamiento durante el día y que también se almacena en el banco de baterías para uso nocturno.

Durante los días nublados, y cuando las cargas nocturnas son elevadas, el generador arranca automáticamente en base a la configuración SOC (State of Charge) en los monitores de baterías BMV. El Color Control GX está conectado mediante Wi-Fi de largo alcance al router Wi-Fi satelital que se conecta a Internet para el seguimiento y la gestión remotos.

Todo el alojamiento puede funcionar con energía solar, incluyendo la bomba de sondeo, la planta de tratamiento de aguas, el compresor de buceo, las cámaras frigoríficas y de congelación, los refrigeradores y otros equipos de restauración. Durante la noche, la carga se minimiza usando temporizadores que apagan lo no esencial para minimizar el uso de energía del banco de baterías.

Para más información sobre Nuarro Lodge, visite:
<http://www.nuarro.com/>





VIMTEC – Video.Monitoring.Technology

GEMTEC GmbH, un cliente de Service Team Döbeln, es una empresa familiar de tamaño medio especializada en sistemas de comunicación y seguridad.

En su búsqueda de nuevas soluciones, GEMTEC ha concebido un producto totalmente nuevo que hace uso de los productos Victron Energy suministrados por Service Team Döbeln. Este producto se llama VIMTEC MBE y es una unidad de vigilancia autónoma y móvil. Se trata de un sistema de gran versatilidad diseñado para vigilar obras, grandes eventos, tráfico y otras muchas cosas más.

Autonomía híbrida con Victron Energy

La energía autónoma para el VIMTEC MBE se consigue mediante un sistema híbrido que consiste en un generador diésel con almacenamiento de batería Victron Energy. Esto permite que la unidad funcione en aislamiento hasta 120 días en áreas en las que actualmente no hay instalada una infraestructura de vigilancia.

En el núcleo de la unidad, dentro de la carcasa a prueba de manipulación que incorpora su propio sistema de seguridad,

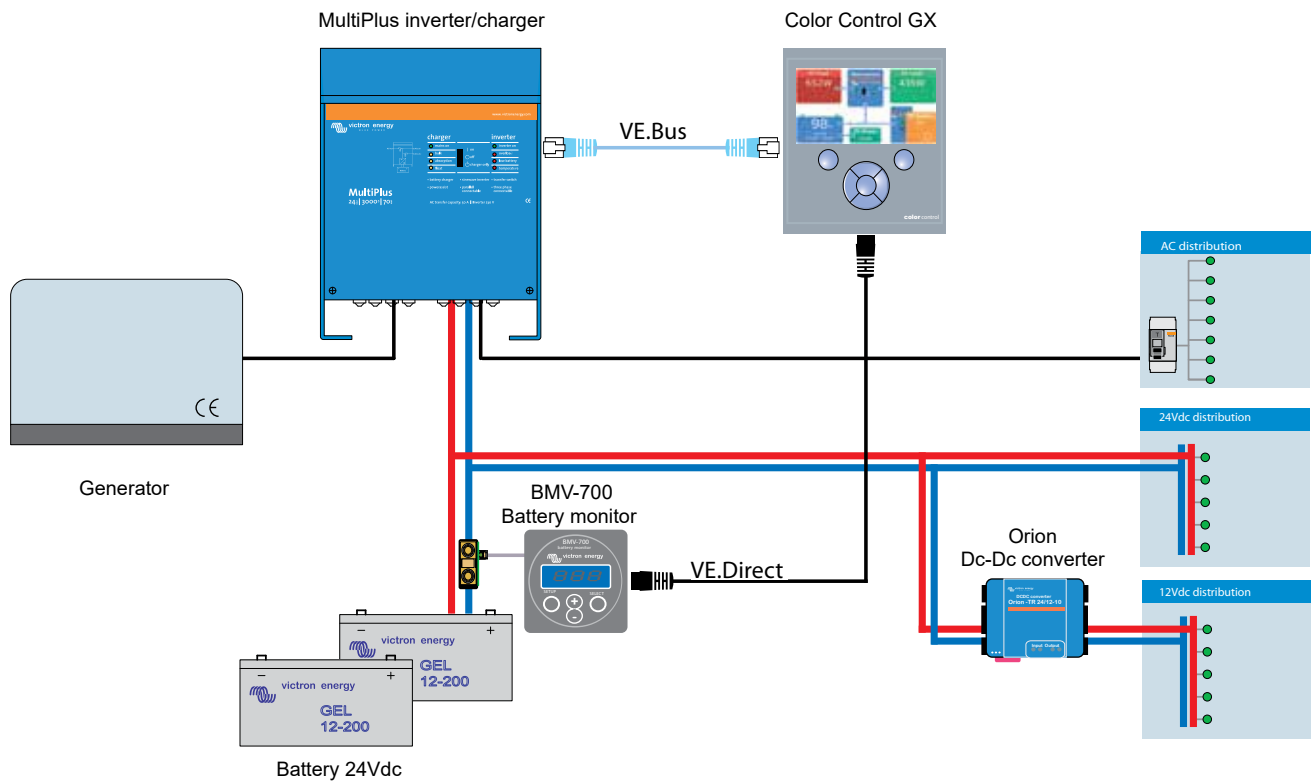
se encuentra un mástil neumático que se puede extender hasta 15 m de altura con cámaras de 360 grados e iluminación en la cabecera.

Existe un rango de opciones accesorias de vigilancia entre las que se incluye imagen térmica, iluminación IR, detección de movimiento, control de acceso, vigilancia perimetral y verificación de alarma desde la distancia. Las unidades también pueden admitir contacto verbal mediante un altavoz, además de grabación de vídeo, sistemas de gestión y software de análisis de imagen. La puesta en servicio de las técnicas específicas de detección y evaluación se puede llevar a cabo incluso de forma remota.

Detrás de este nivel de sofisticación y haciendo que todo esto sea posible están las baterías GEL de Victron Energy, un MultiPlus y un monitor de baterías BMW-702, con seguimiento y control remoto gracias a un Color Control GX y al portal VRM de Victron Energy.

Para saber más sobre VIMTEC MBE, visite: <http://www.vimtec.eu/en/>





Eole Water: extrayendo agua del aire con Victron Energy



Eole Water

Eole Water es el pionero en el campo de sistemas de producción de agua que usan el aire como fuente hídrica. La compañía ha inventado la primera turbina eólica capaz de producir agua potable a partir de aire condensado. En la actualidad, 150 millones de personas en todo el mundo viven en áreas remotas sin ningún acceso a agua potable segura. Un generador de agua atmosférica (AWG, por sus siglas en inglés) es un dispositivo que extrae agua del aire ambiental húmedo. En Victron Energy estamos encantados de que Eole Water de Francia haya elegido nuestros productos para contribuir a este proceso de producción de agua a partir del aire, especialmente en lugares donde escasean otras fuentes de agua.

El NERIOS.S3 – Una máquina autoconsumo

La versión EVO de NERIOS.S3 utiliza principalmente energía fotovoltaica autónoma como alimentación. La energía solar instalada mínima requerida para ser autosuficiente es de 5,1 kWp. El agua potable producida oscila entre los 0,5 l/h hasta los 13,2 l/h según la energía utilizada y la temperatura y humedad del aire. La capacidad del tanque de agua es de 1000 litros.

El EVO cuenta con tres modos de funcionamiento:

Modo de funcionamiento primario: máquina autónoma inteligente

La máquina solo funciona con energía solar de paneles fotovoltaicos. Siguiendo la curva del sol (MPPT) durante el día, la energía solar fotovoltaica alimenta un sistema de refrigeración de velocidad variable que convierte y almacena esta energía en un acumulador de hielo. Durante la noche, un periodo más fresco y húmedo, el frío almacenado en el acumulador refrigera el aire exterior, que ha sido aspirado, hasta el punto de rocío, causando la condensación y la formación de agua.

Modo de funcionamiento secundario: máquina conmutable inteligente

Si hay conexión normal a la red, la red eléctrica se usa para estabilizar la energía proveniente de los paneles solares durante el día (almacenada en el acumulador de hielo) y suministrar la energía necesaria de noche para regular el sistema.

En caso de un periodo prolongado sin sol, la máquina se puede alimentar directamente desde la red.





Modo de emergencia: máquina siempre lista

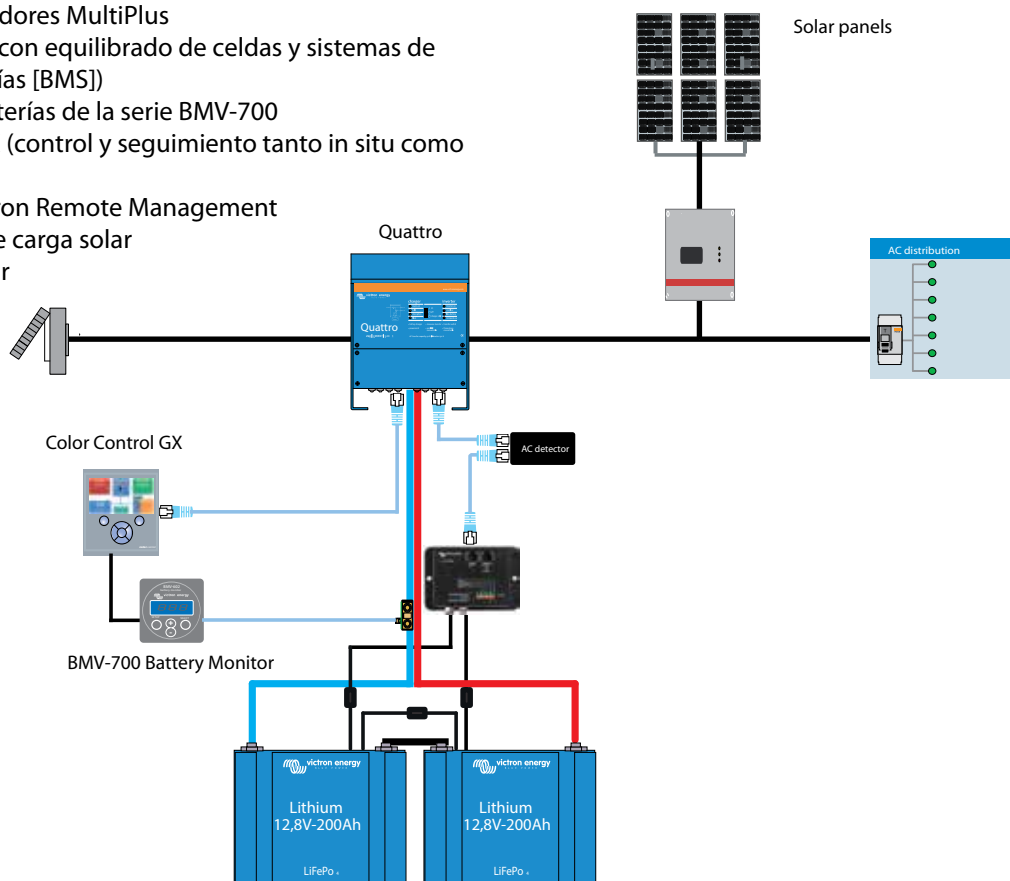
En caso de falta de agua durante un periodo sin sol y sin red eléctrica, la máquina puede alimentarse mediante un generador de respaldo.

Para más información sobre los proyectos de Eole Water, visite: <http://www.eolewater.com>

Victron por dentro y por fuera

Según el modelo, Eole Water utiliza una gama de productos de Victron Energy por dentro y por fuera de sus generadores de agua automáticos:

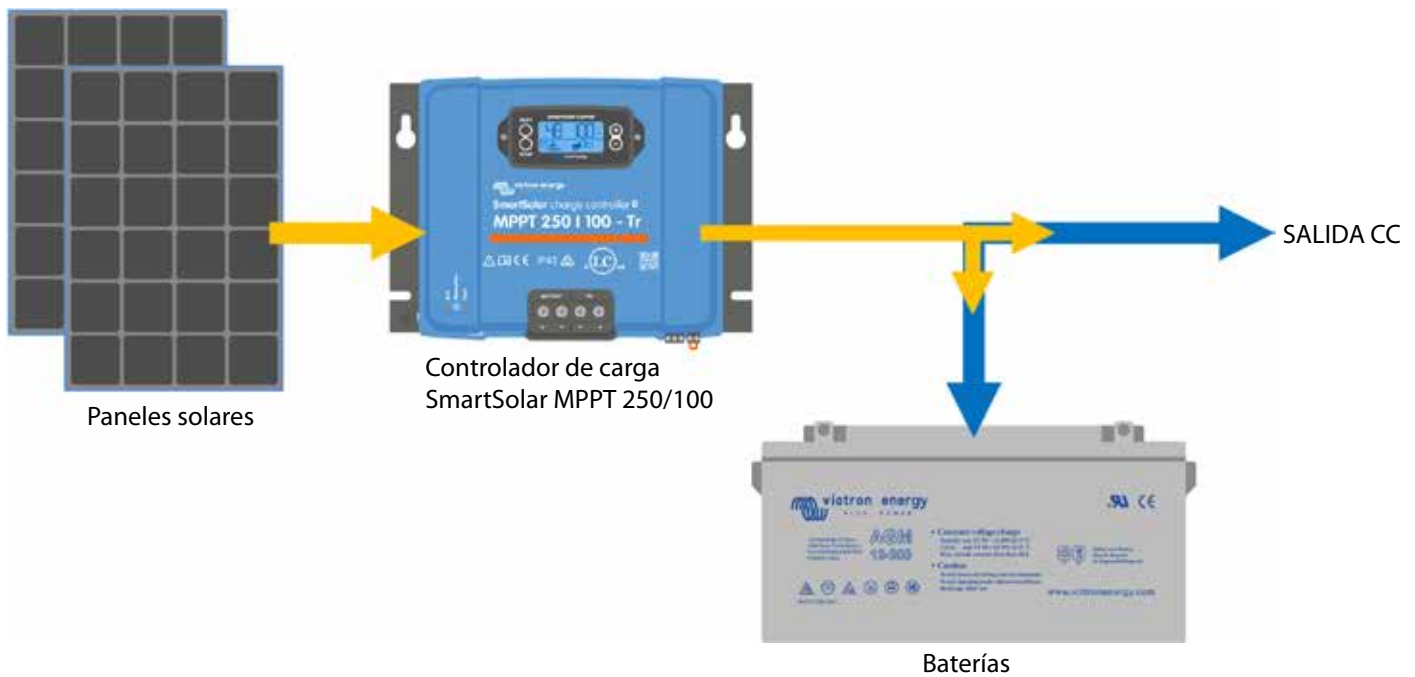
- Autotransformadores
- Inversores/cargadores MultiPlus
- Baterías de litio (con equilibrado de celdas y sistemas de gestión de baterías [BMS])
- Monitores de baterías de la serie BMV-700
- Color Control GX (control y seguimiento tanto in situ como remoto)
- Portal VRM (Victron Remote Management)
- Controladores de carga solar
- Paneles BlueSolar





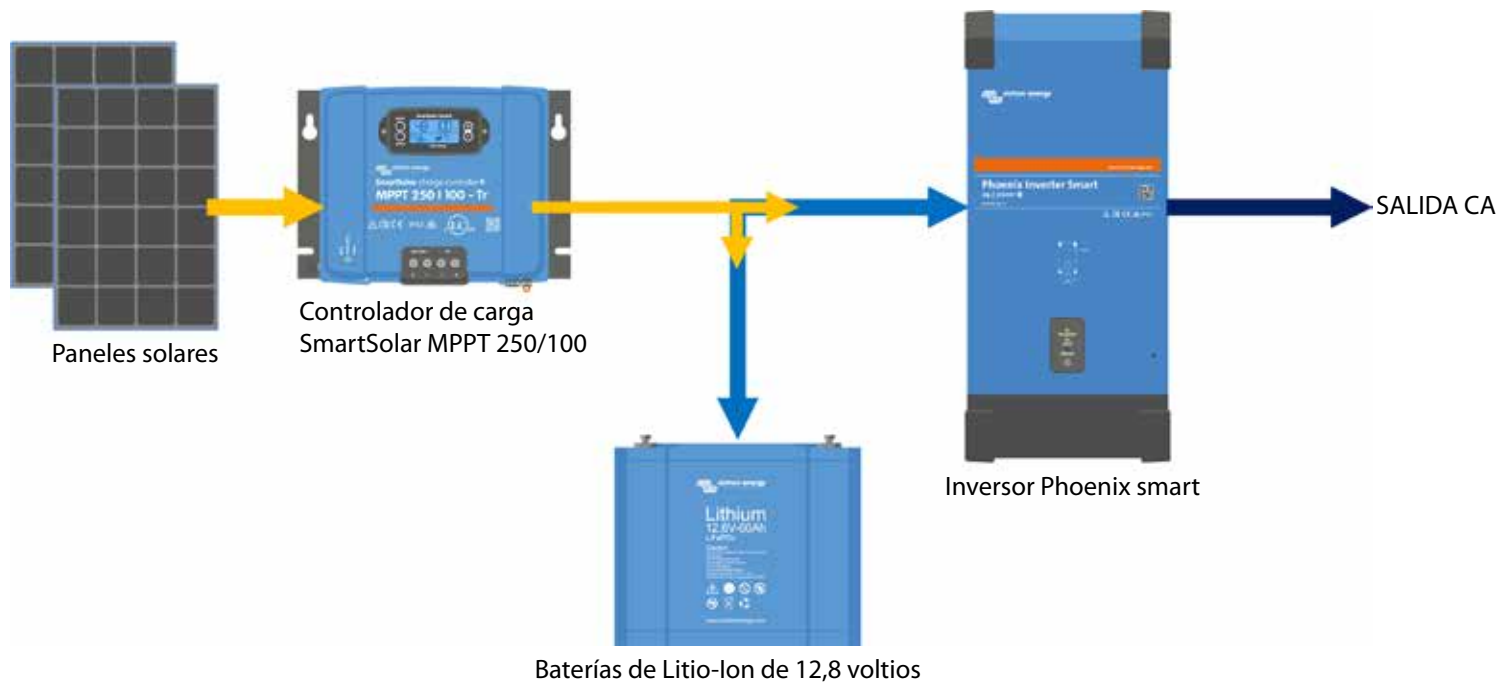
SISTEMAS CC

En los sistemas CC, la energía solar se convierte en corriente continua regulada. A continuación, se envía esta CC regulada a las baterías y a los dispositivos eléctricos. Un inversor alimenta cualquier dispositivo CA que esté conectado al sistema CC. Al contrario de lo que ocurre en los sistemas CA, en los sistemas CC la energía solar se convierte directamente en corriente continua.



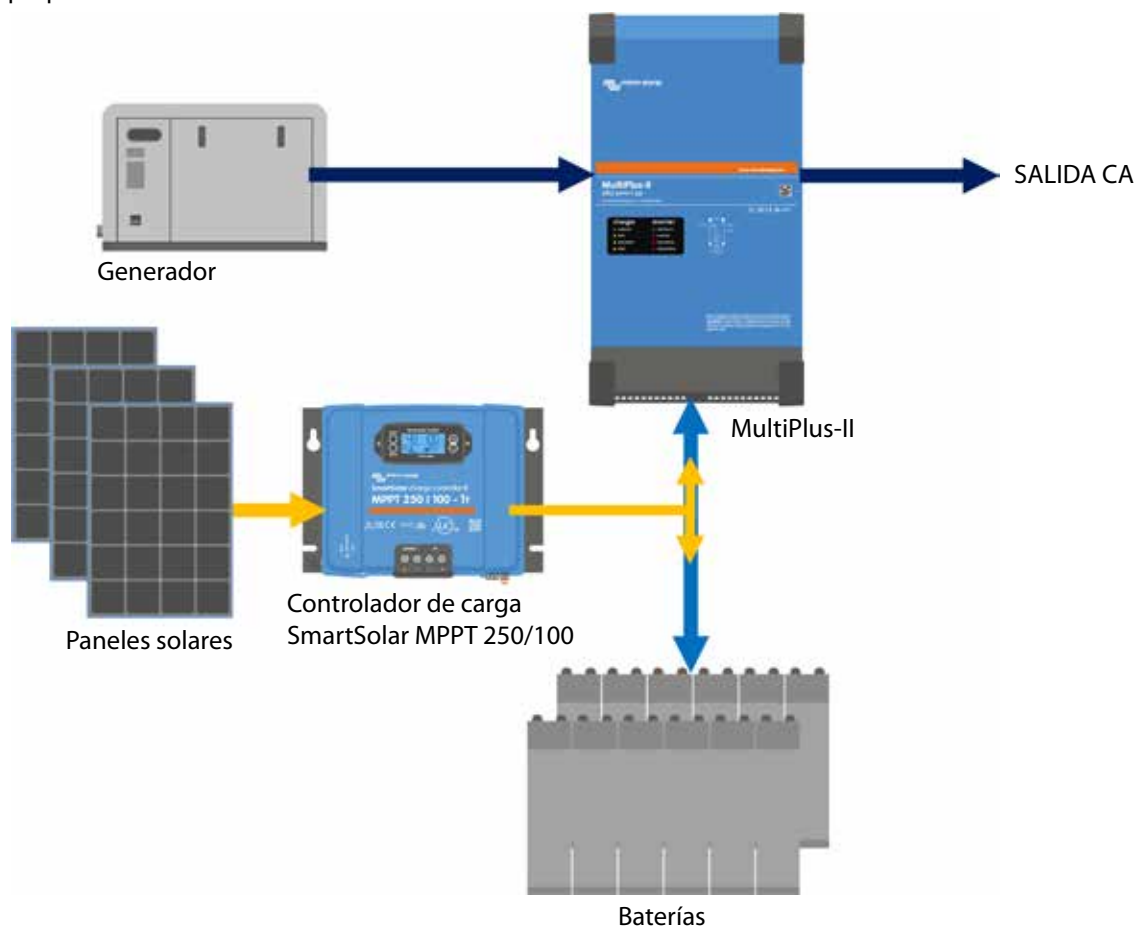
1. Dispositivos CC

Un panel solar alimenta el dispositivo eléctrico prácticamente de forma directa. Lo único que se encuentra entre el panel y el dispositivo es un controlador de carga. Este controlador de carga Blue Solar controla las tensiones de los dispositivos y de las baterías.



2. Dispositivos CA

Este es un sistema CC con una salida de 230 voltios para dispositivos CA. En el ejemplo más arriba se añade un inversor Phoenix de Victron para proporcionar una salida CA.



3. Luz solar insuficiente – energía híbrida

Si la luz solar no le proporciona la energía suficiente, puede añadir un generador al sistema. En este caso se utiliza un inversor/cargador MultiPlus, en vez de un inversor. El generador se conecta directamente al MultiPlus. El MultiPlus regula automáticamente el arranque / parada del generador, mientras maximiza el uso de la energía solar y garantiza una larga vida a la batería.

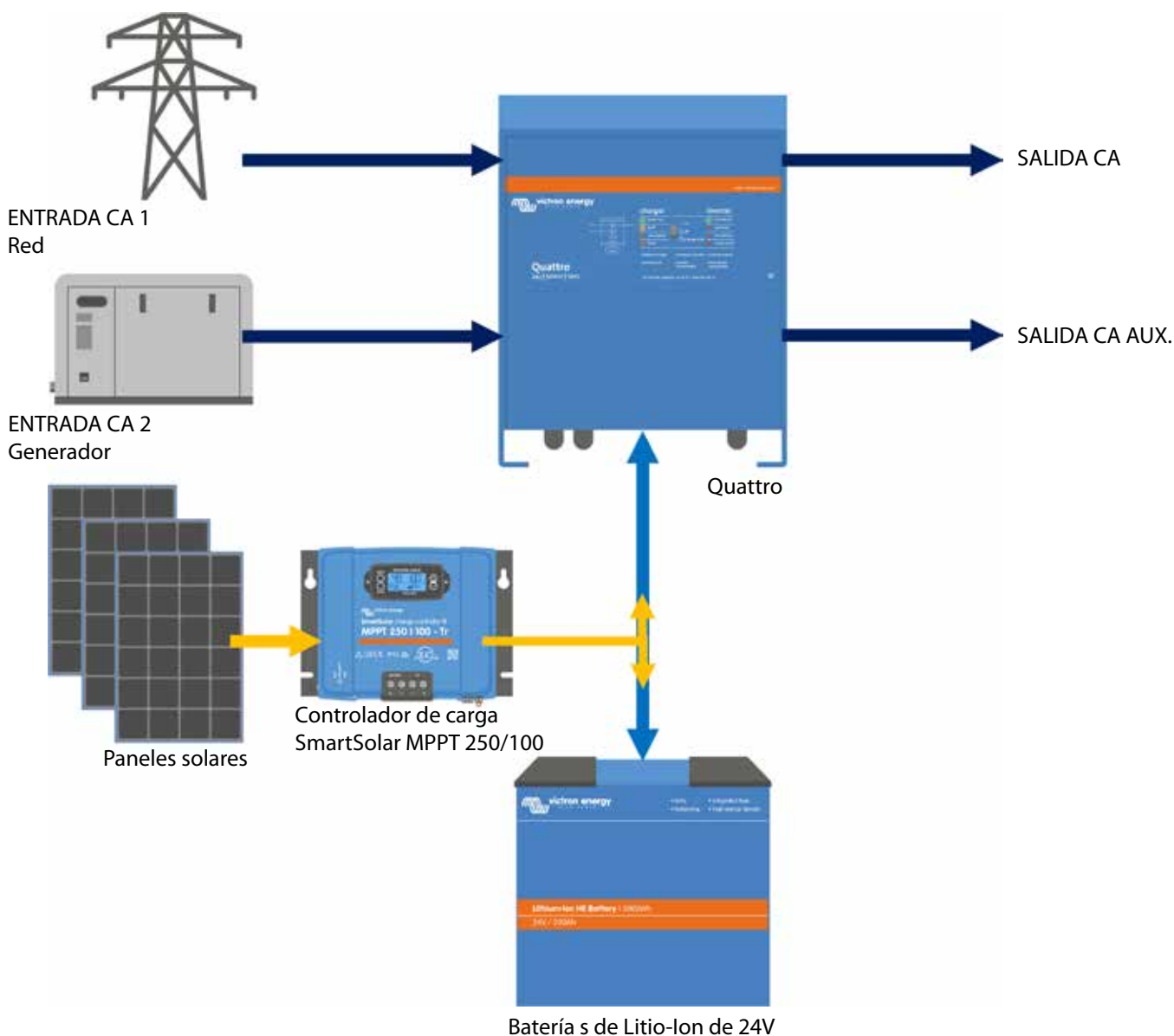
PowerAssist – aumento de la capacidad de la red o del generador

Esta función única de Victron permite al MultiPlus complementar la capacidad de potencia de la red o del generador. Cuando se requiera un pico de potencia durante un corto espacio de tiempo, como pasa a menudo, el MultiPlus compensará inmediatamente la posible falta de potencia de la corriente de la red o del generador con potencia de la batería. Cuando se reduzca la carga, la potencia sobrante se utilizará para recargar el banco de baterías.

Por lo tanto, ya no es necesario dimensionar el generador según el pico máximo de carga.

Tenemos la alternativa de optar por el tamaño de generador más eficiente.

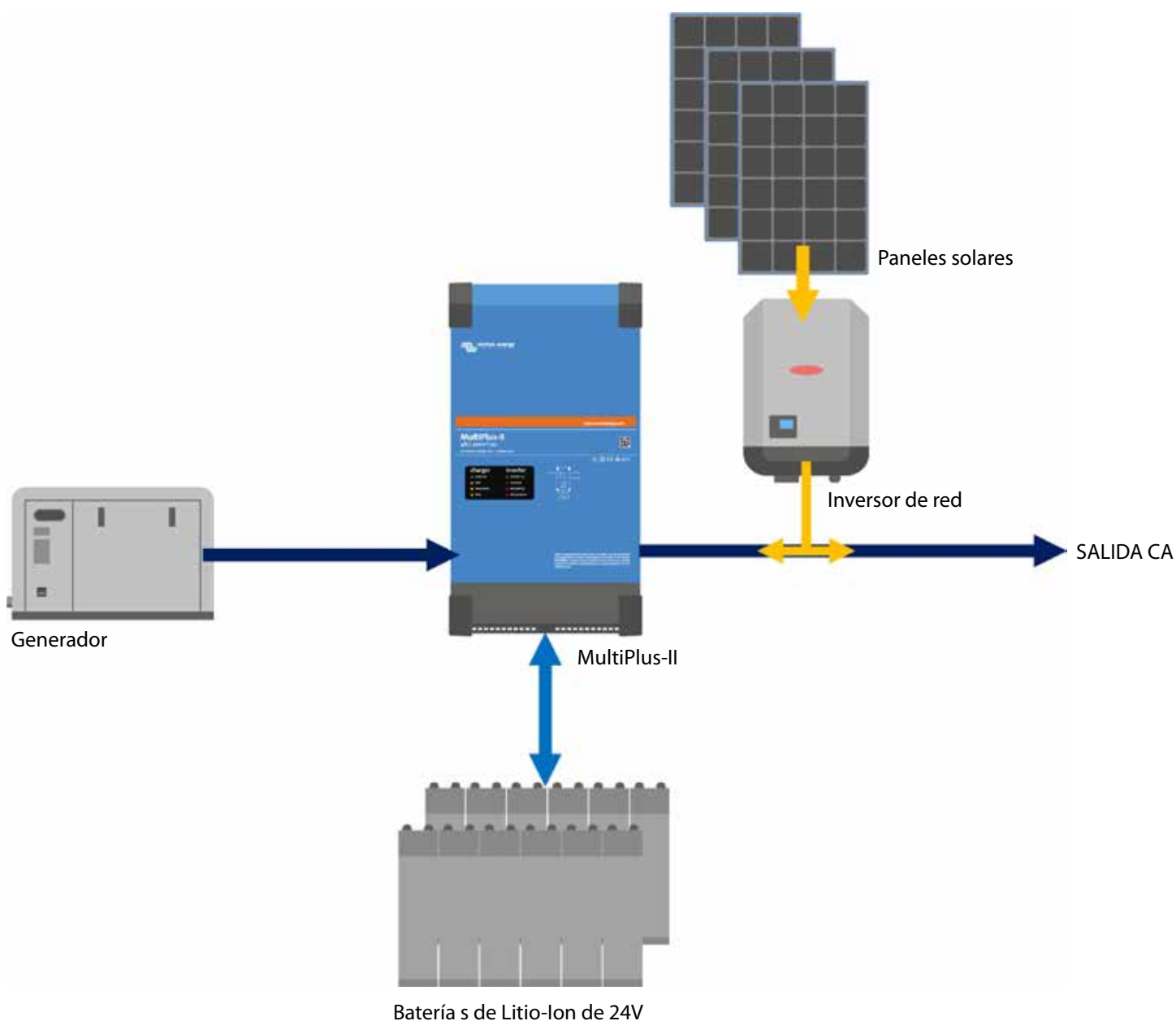
Nota: esta función está disponible tanto en el MultiPlus como en el Quattro.


4. Sistema auxiliar

La energía solar también puede combinarse con una conexión a la red eléctrica. Pero una red eléctrica que sufra apagones, combinada con un suministro solar insuficiente, necesita la ayuda de un generador. En vez del MultiPlus, recomendamos el Quattro, que es un MultiPlus con un conmutador de transferencia incorporado al que se conecta tanto la red eléctrica como un generador. De esta manera se automatiza completamente el proceso de conmutación entre la red eléctrica y el generador.

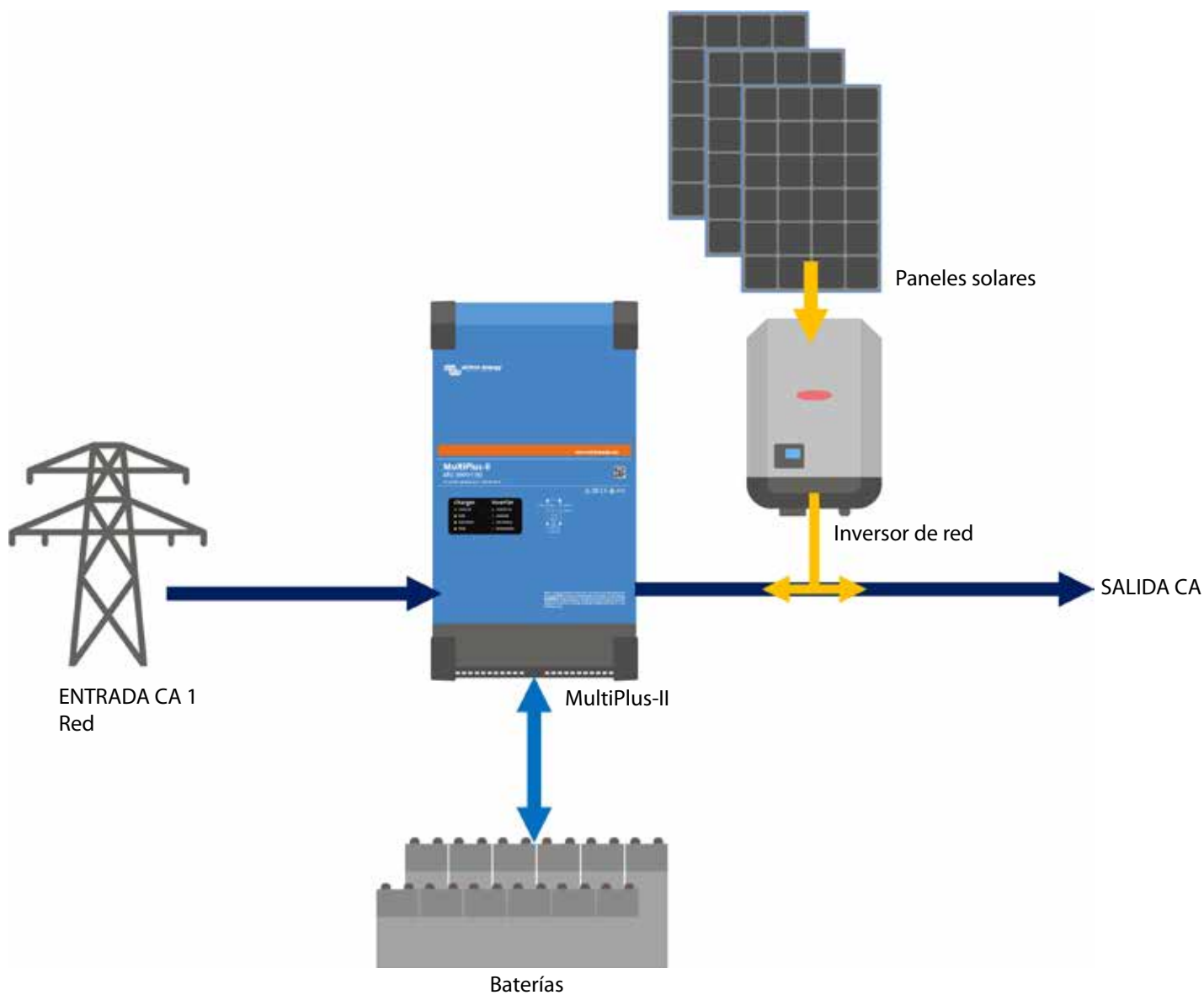
Sistemas CA

Para sistemas solares de más envergadura, que generalmente alimentan dispositivos CA, es más eficiente convertir la energía solar en CA inmediatamente. Por lo tanto, a estos sistemas los llamamos "sistemas CA". Los sistemas CA tienen una mayor eficiencia energética en comparación con los sistemas CC. El inversor de red Blue Solar convierte directamente la energía solar en CA. Este inversor requiere una "red", proporcionada por un MultiPlus o un Quattro. Cualquier exceso de energía solar (la que no está siendo utilizada por los dispositivos CA) se utiliza para cargar las baterías.



1. Sistema aislado con generador

Tan pronto como los paneles solares recogen energía, el inversor de red Blue Solar la convierte en corriente alterna. El generador suministra su corriente alterna directamente al inversor/cargador MultiPlus. El MultiPlus arranca y detiene automáticamente el generador, mientras maximiza el uso de la energía solar.



2. Energía solar y red eléctrica

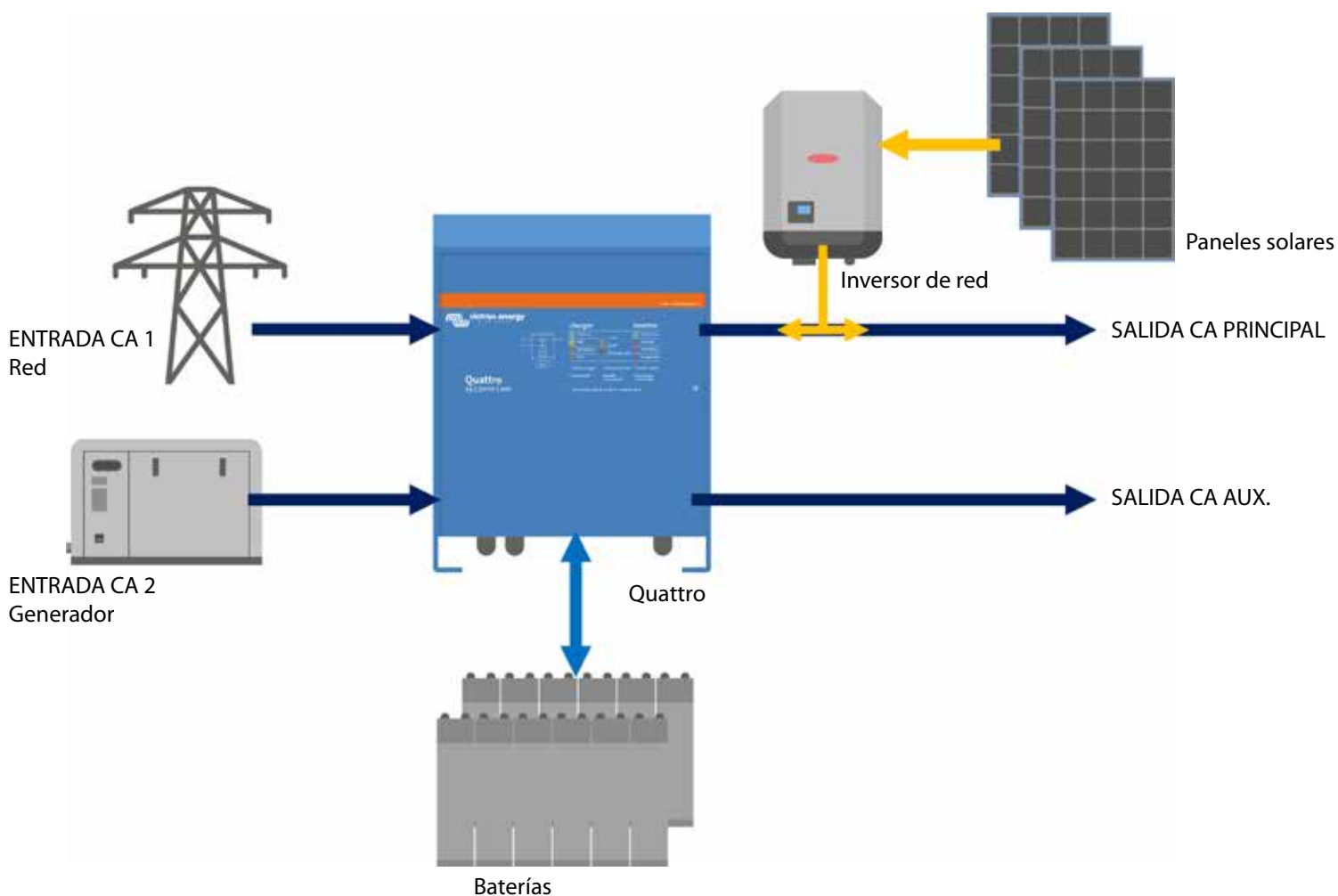
En este sistema auxiliar, la CA proveniente de la red eléctrica puede complementar el suministro de energía proveniente de los paneles solares. Y vice-versa, la energía proveniente de los paneles solares puede cubrir cualquier fallo que pueda producirse en la red eléctrica.

El MultiPlus frente al Quattro

El MultiPlus y el Quattro juegan un papel central tanto en sistemas CA como en sistemas CC. Ambos son potentes cargadores de baterías e inversores en un sólo aparato.

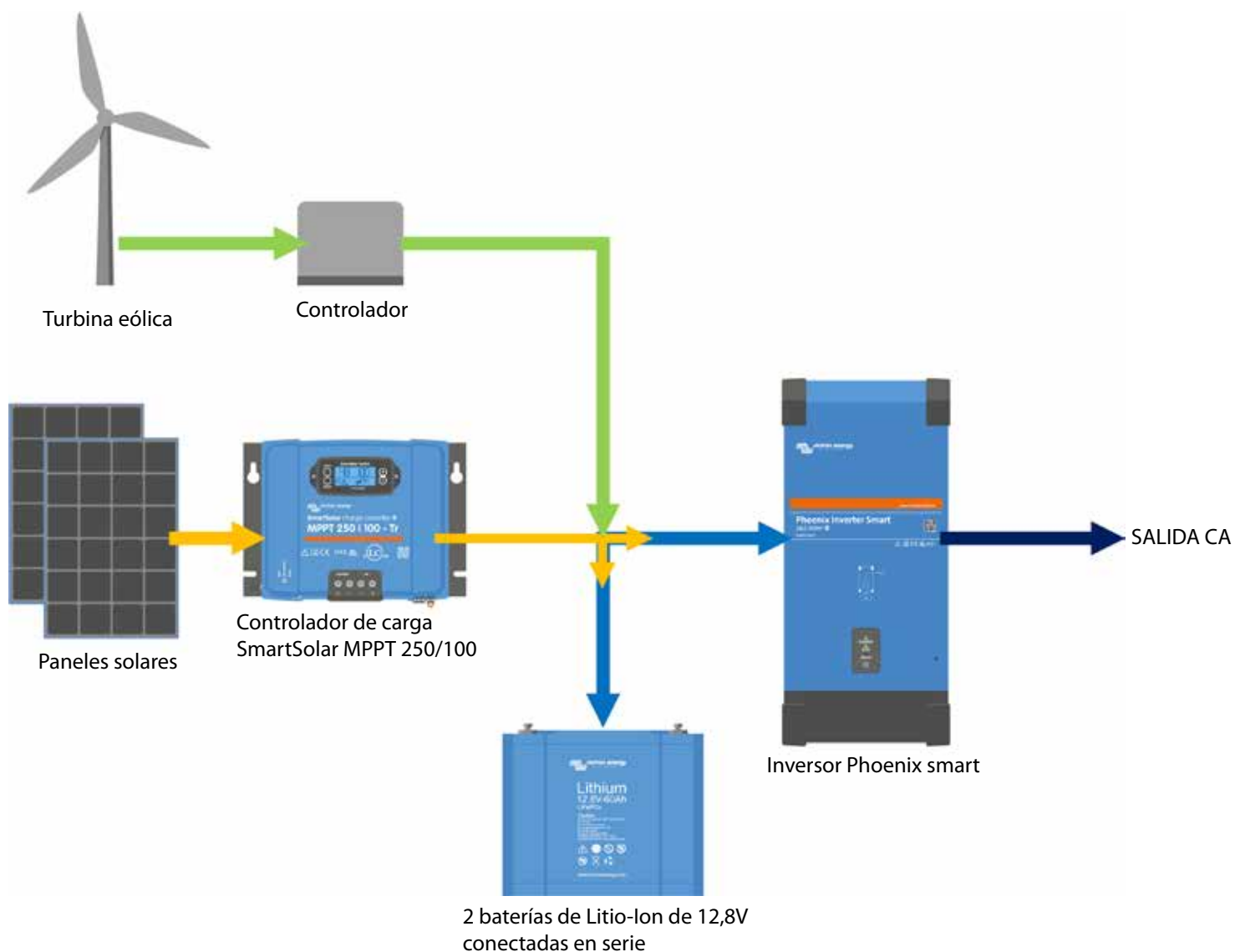
La cantidad de fuentes CA disponibles es el factor decisivo a la hora de elegir entre un Quattro y un Multi.

La gran diferencia estriba en que el Quattro admite dos fuentes CA, y alterna una con otra en base a unas reglas inteligentes. Incorpora un conmutador de transferencia. El MultiPlus sólo admite una fuente CA.



3. Energía solar, generador y red eléctrica

Un sistema auxiliar de gran envergadura, como el aquí ilustrado, garantiza un suministro de energía continuo. Por ejemplo, en caso de fallo en la red eléctrica en un momento en que la energía solar disponible es limitada y las baterías están descargadas, el inversor/cargador Quattro arrancará el generador. Tan pronto como el generador deje de ser necesario, lo detendrá automáticamente.



Ejemplo que muestra cómo añadir otras fuentes de energía renovable vía CC.



Nuestros sistemas de energía están formados por varios componentes. Algunos de los cuales están diseñados especialmente para sistemas solares. Otros componentes de Victron pueden utilizarse en una amplia gama de aplicaciones. Podrá en contrar las especificaciones y demás información detallada sobre estos componentes en la sección "Información técnica".



Color Control GX

El Control de Color GX ofrece un control y monitorización intuitivos de todos los productos conectados a él. La lista de productos Victron que pueden conectarse es interminable: inversores, Multis, Quattros, MPPT 150/70, serie BMV-600, serie BMV-700, Skylla-I, Lynx Ion y muchos más.



Cerbo GX

Este centro de comunicaciones totalmente nuevo le permite tener control de su sistema en todo momento y desde cualquier lugar, además de maximizar su rendimiento. Simplemente conéctese a través de nuestro portal Victron Remote Management (VRM), o acceda directamente mediante la pantalla multifunción independiente GX Touch 50 o nuestra aplicación VictronConnect gracias a la función Bluetooth incorporada. Esta última adición a la gama GX combina todo lo mejor de la conectividad, redefiniendo las soluciones de energía inteligente en todos los aspectos.



GX Touch

El GX Touch 50 es la pantalla accesorio de nuestro Cerbo GX.

La pantalla táctil de cinco pulgadas le permite tener una visión general instantánea de su sistema y ajustar los parámetros en un instante. Sólo tiene que conectar el Cerbo GX con un cable: su diseño ultraplano e impermeable, su configuración de montaje superior y su sencilla instalación le ofrecen una gran flexibilidad a la hora de crear un panel despejado y nítido.



MPPT Control

El MPPT Control le permite configurar y comprobar el estado de todos los controladores de carga BlueSolar MPPT que dispongan de puerto de comunicaciones VE.Direct. El nuevo MPPT Control se monta en la ya familiar carcasa de la serie BMV-700, manteniendo el aspecto consistente y profesional de sus paneles y equipos de control de sistemas.



Monitor de baterías

Las tareas más importantes del monitor de baterías de Victron son la medición de las corrientes de carga y descarga, el cálculo del estado de la carga y el tiempo restante de la batería. Se genera una alarma si se exceden ciertos límites (como una descarga excesiva). El monitor de baterías también puede intercambiar datos con el Victron Global Remote. Esto incluye el envío de alarmas.



Caja de conexiones MPPT para modelos MC4 o Tr

La caja de conexiones MPPT proporciona mayor seguridad: sin esta caja, el MPPT no es seguro al contacto. Hay dos versiones de la caja de conexiones: para el modelo MC4 o para el modelo Tr.

Wirebox	S	M	L	XL
MPPT model	MPPT 75/10	MPPT 75/50	MPPT 150/45	MPPT 150/85
	MPPT 75/15	MPPT 100/30	MPPT 150/60	MPPT 150/100
	MPPT 100/15	MPPT 100/50	MPPT 150/70	MPPT 250/85
		MPPT 150/35	MPPT 250/70	MPPT 250/100



Pantalla de control SmartSolar

La pantalla de control SmartSolar es una pantalla LCD enchufable para los controladores de carga SmartSolar. Simplemente retire el protector de goma del enchufe de la parte frontal del controlador y conecte la pantalla.



Smart Battery Sense

Smart Battery Sense es un sensor inalámbrico de temperatura y de tensión de la batería para los cargadores solares MPPT de Victron.

Con el sensor de tensión y de temperatura, las baterías estarán mejor cargadas, y aumentará la eficiencia de carga y se prolongará la vida de la batería.

Tanto para baterías de plomo como de litio.

Herramientas

Disponemos de algunas herramientas que facilitan a los distribuidores, instaladores y clientes de Victron trabajar con productos Victron Energy. Tanto si le gustaría configurar y leer sus productos Victron con VictronConnect usando su smartphone, tableta u ordenador, como si quiere mostrar su web VRM a sus amigos y familia, todo ello es posible con estas herramientas Victron.



Portal en línea VRM: control a distancia de equipos Victron

El Victron Remote Management (VRM) es un servicio de Victron Energy que permite controlar a distancia los equipos Victron en cualquier parte del mundo.

Una vez que tenga una cuenta VRM, podrá ver en tiempo real la información de su instalación, como la energía solar generada y el estado de carga de sus baterías y su consumo.

Para hacerse una idea de cómo es el Portal en línea VRM, visite: <https://vrm.victronenergy.com> y utilice el botón "Take a look inside". El uso del portal es gratuito.

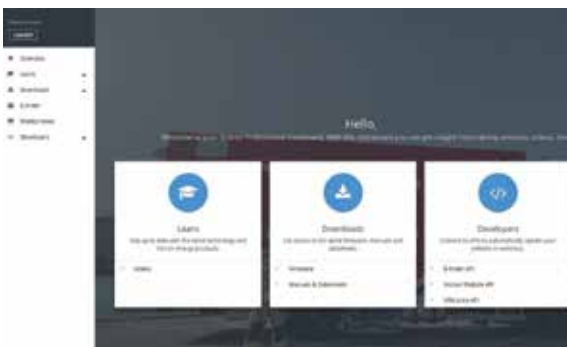


VictronConnect

VictronConnect le permite conseguir información de estado en tiempo real y configurar los productos Victron con Bluetooth integrado, como el SmartSolar y el cargador Blue Smart IP65, o usar una mochila VE.Direct Bluetooth Smart. Las actualizaciones de firmware se incluyen dentro de VictronConnect.

VictronConnect está disponible tanto para PCs Windows como Mac OS X y teléfonos y tabletas iOS y Android.

Descargue VictronConnect desde nuestra página de software: <https://www.victronenergy.com/support-and-downloads/software#victronconnect-app>



Victron Professional

Victron Professional es un nuevo portal en línea, disponible tanto para distribuidores como para otros profesionales y usuarios finales que trabajan con equipos Victron.

Con Victron Professional puede conseguir sesiones de formación, vídeos, archivos de firmware, APIs y las últimas noticias. Si ya usa E-Order, puede entrar con las mismas credenciales.

Regístrese en Victron Professional aquí: <https://professional.victronenergy.com>



VRM World: vea sitios VRM compartidos en todo el mundo

¿Alguna vez ha querido mostrar a sus clientes, amigos o colegas cuánta energía solar está generando su instalación o, de hecho, cualquier otro dato que puede ver en su sitio VRM? Bien, ahora puede: usando VRM World.

Necesita una cuenta VRM para poder ver los sitios VRM compartidos. En su portal VRM puede activar la opción de compartir públicamente en VRM World.

Visite VRM World aquí: <https://vrm.victronenergy.com/world/>



Comunidad Victron

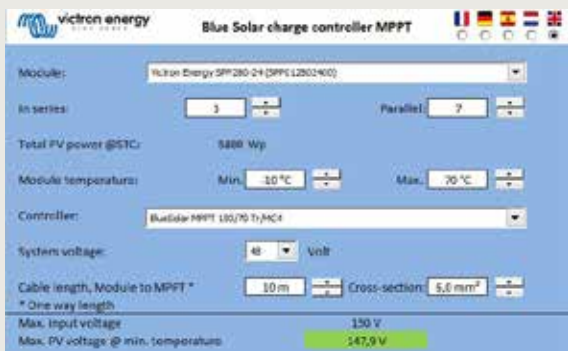
La Comunidad Victron es un lugar en el que plantear preguntas y obtener respuestas sobre temas relacionados con Victron.

<https://community.victronenergy.com/>

Videos de instrucciones en el canal de youtube de Victron

En nuestro canal de youtube puede ver videos de instrucciones Victron Energy.

<https://www.youtube.com/user/VictronEnergyBV>



Hoja Excel de cálculo de MPPT

Con la hoja Excel de cálculo de MPPT puede emparejar módulos solares y controladores de carga MPPT.

Descargue la hoja Excel desde nuestra página de software:

<https://www.victronenergy.com/support-and-downloads/software>



Victron Energy Blog

En el Victron Energy Blog puede leer acerca de las últimas noticias, nuevos productos y un montón de historias de éxito con Victron Energy.

Suscríbase al Victron Energy Blog:

<https://www.victronenergy.com/blog/>



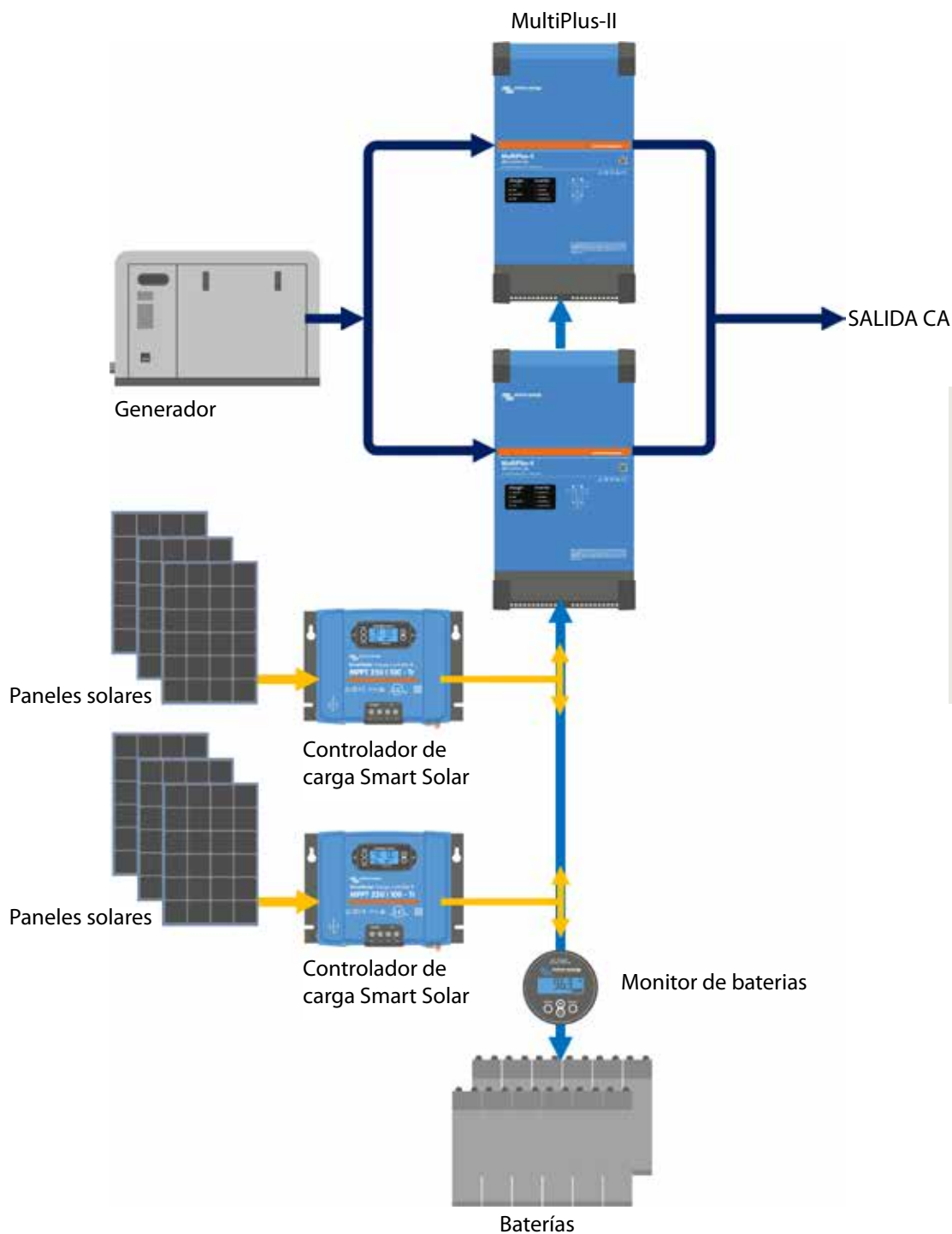
Victron Live

Victron Live es una web viva y en crecimiento que es un almacén de información en continua evolución. Un lugar en el que puede encontrar manuales para VEConfigure3, asistentes y demás software y productos de software.

Visite Victron Live aquí:

<https://www.victronenergy.com/live/>

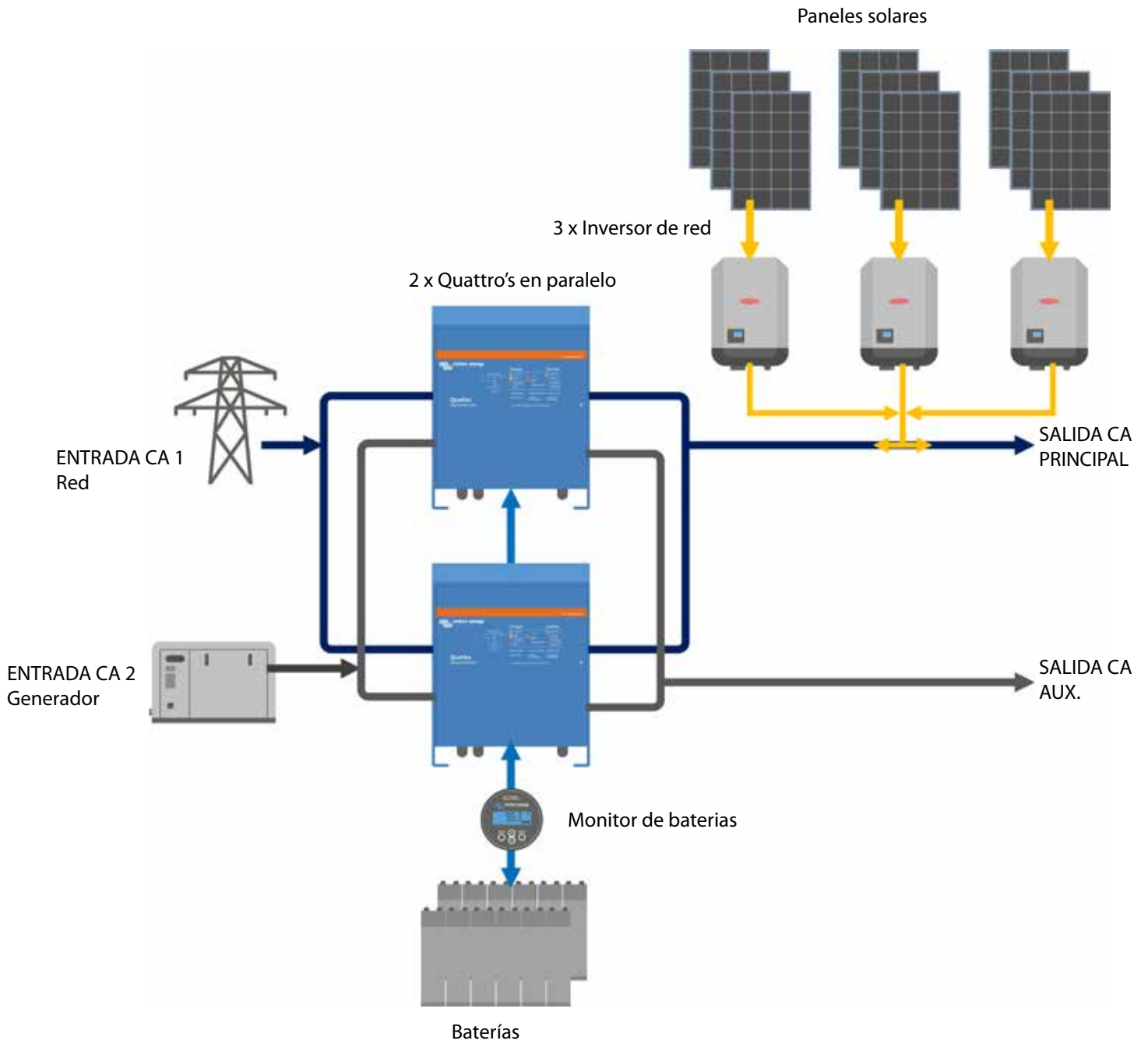
Los sistemas CA y CC mostrados en este folleto son ejemplos de las variadas posibilidades que ofrece Victron Energy. Tal y como se muestra, abarcan desde soluciones muy sencillas hasta las más extensas. Nuestros productos pueden configurarse en paralelo o en trifásico, si la potencia necesaria fuera demasiado elevada para una sola unidad. En Noruega, por ejemplo, tenemos un sistema trifásico de 90 kW que da servicio a un pueblo pequeño.



De fácil configuración
 La configuración de sistemas paralelos y trifásicos es sencilla. La herramienta contenida en el software del VE.Configure permite al instalador conectar componentes sin necesidad de realizar cambios de hardware o de conmutadores DIP. Utilizando sólo productos estándar.

1. Sistemas CC

La ilustración más arriba muestra un sistema CC con tres controladores, dos inversores/cargadores MultiPlus conectados en paralelo y un generador.



2. Sistemas CA

La ilustración más arriba muestra un sistema CA con tres inversores de red y dos Quattros en paralelo.

Nota: para consultar nuestras fichas técnicas más recientes, diríjase a nuestro sitio web: www.victronenergy.com

INFORMACIÓN TÉCNICA

EasySolar 12V y 24V: la solución de energía solar todo en uno	28
EasySolar 3kVA & 5kVA con Color Control panel	30
Inversor RS Smart Solar 48/6000	32
Inversores Phoenix Smart 1600VA - 3000VA	34
Inversores Phoenix 250A - 1200VA 230V & 120V	36
Inversor/Cargador MultiPlus 500VA - 1600VA	39
Inversor/Cargador MultiPlus 800VA - 5kVA 230V	40
Inversor/Cargador Quattro 3kVA - 15kVA 230V	42
MultiPlus-II 3kVA & 5kVA 230V	44
Inversor/Cargador MultiPlus 2kVA y 3kVA 120V	46
Inversor/Cargador Quattro 3kVA - 10kVA 120V	48
Cargador de baterías Skylla-i 24V	52
Cargadores Skylla TG 24/48V	54
Cargador Skylla de 24V con entrada universal y homologación GL	56
Color Control GX	58
Venus GX	62
SmartShunt 500A/1000A/2000A	64
Serie BMV-700: Control de precisión de baterías	66
BMV-712 Smart: Bluetooth integrado	68
Paneles monocristalinos BlueSolar	70
Paneles policristalinos BlueSolar	71
Controlador de carga BlueSolar & SmartSolar MPPT - Descripción general	72
Controladores de carga SmartSolar MPPT 75/10, 75/15, 100/15, 100/20	73
Controladores de carga SmartSolar MPPT 100/30 & 100/50	74
Controladores de carga SmartSolar MPPT 150/35	75
Controladores de carga SmartSolar MPPT 150/45 - MPPT 150/100	76
Controladores de carga SmartSolar MPPT 250/60 - MPPT 250/100	77
Controladores de carga BlueSolar PWM Light 12/24V	78
Controladores de carga BlueSolar PWM Pro	79
Battery Balancer de Victron	80
Baterías de telecomunicaciones	82
Baterías solares OPzS	83
Una nueva batería AGM: la batería AGM Super Cycle	84
Baterías Gel y AGM	86
Baterías de fosfato de hierro y litio de 12,8 & 25,6 voltios Smart - Con Bluetooth	90
VE.Bus BMS	92
miniBMS con prealarma	94
Batería de Litio-Ion HE y BMS Lynx Ion	96







Solución de energía solar todo en uno

El EasySolar combina un controlador de carga solar MPPT, un inversor/cargador y un distribuidor CA en un solo dispositivo.

El producto se instala fácilmente, con un mínimo de cableado.

El controlador de carga solar: Blue Solar MPPT 100/50

Se pueden conectar hasta tres cadenas de paneles FV a tres series de conectores FV MC4 (PV-ST01).

El inversor/cargador: MultiPlus Compact 12/1600/70 ó 24/1600/40

El controlador de carga MPPT y el inversor/cargador MultiPlus Compact comparten los cables de batería CC (incluidos). Las baterías pueden cargarse con energía solar (BlueSolar MPPT) y/o con electricidad CA (inversor/cargador) de la red o de un generador.

Distribuidor CA

El distribuidor CA consiste en un RCD (30 mA/16 A) y cuatro salidas CA protegidas por dos disyuntores de 10 A y dos de 16 A.

Una de las salidas de 16 A está controlada por la entrada CA: sólo se activará cuando haya CA disponible.

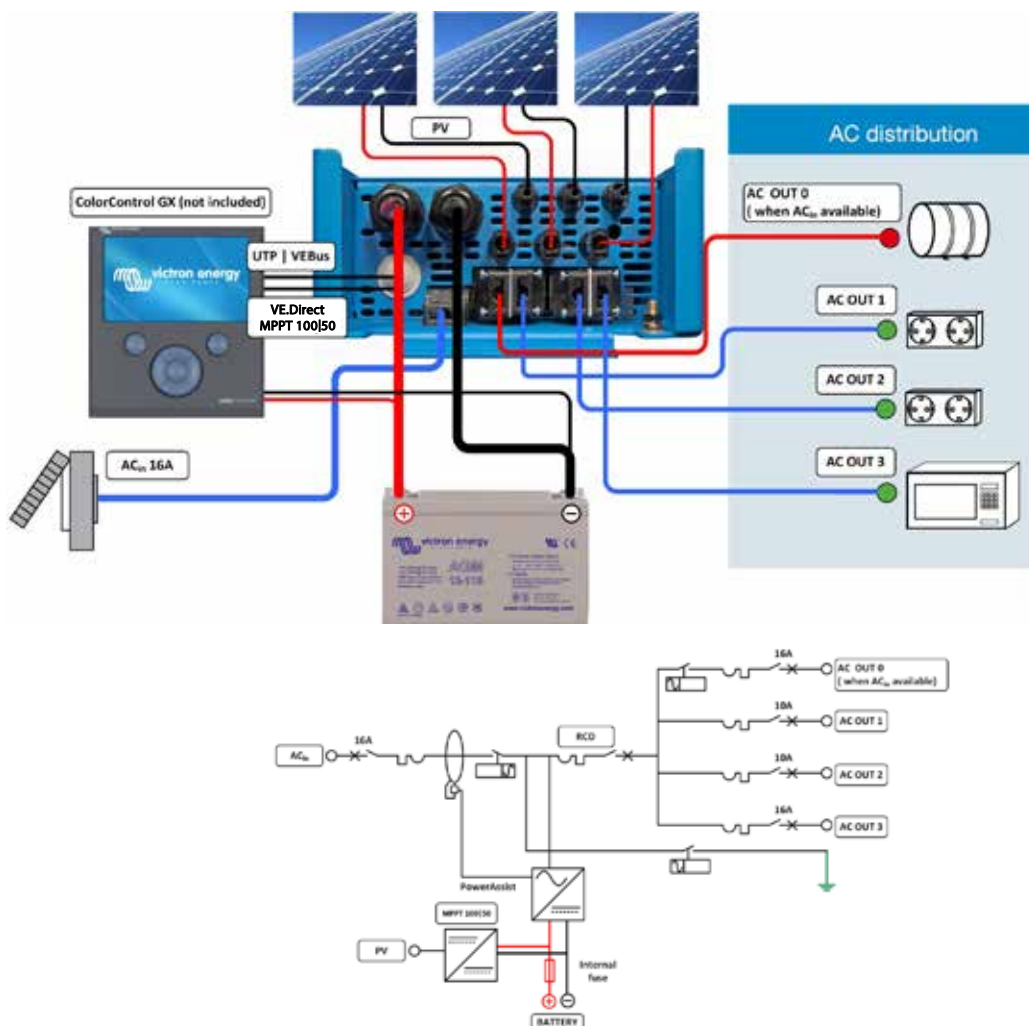
PowerAssist

Nuestra exclusiva tecnología PowerAssist protege la alimentación de la red o del generador de una sobrecarga añadiendo potencia adicional del inversor cuando se necesite.

Software exclusivo para aplicaciones solares

Hay varios programas informáticos (Asistentes) disponibles que ayudan a configurar el sistema para aplicaciones tanto autónomas como conectadas a la red. Consulte

<http://www.victronenergy.nl/support-and-downloads/software/>



EasySolar	EasySolar 12/1600/70	EasySolar 24/1600/40
Inversor/cargador		
Commutador de transferencia	16 A	
INVERSOR		
Rango de tensión de entrada	9,5 – 17 V	19 – 33 V
Salida "reforzada" de CA 0	16 A	
Salida AC-1, 2, 3	Tensión de salida: 230 V CA \pm 2% Frecuencia: 50 Hz \pm 0,1% (1)	
Potencia cont. de salida a 25 °C (3)	1600 VA / 1300 W	
Potencia cont. de salida a 40 °C	1200 W	
Pico de potencia	3000 W	
Eficacia máxima	92%	94%
Consumo en vacío	8 W	10 W
Consumo en vacío en modo búsqueda	2 W	3 W
CARGADOR		
Entrada CA	Rango de tensión de entrada: 187-265 V CA Frecuencia de entrada: 45 – 65 Hz Factor de potencia: 1	
Tensión de carga de "absorción"	14,4 V	28,8 V
Tensión de carga de "flotación"	13,8 V	27,6 V
Modo almacenamiento	13,2 V	26,4 V
Corriente de carga de la batería auxiliar (4)	70 A	40 A
Corriente de carga de la batería de arranque (A)	4	
Sensor de temperatura de la batería	sí	
Relé programable (5)	sí	
Protección (2)	a - g	
Controlador de carga solar		
Modelo	MPPT 100/50	
Corriente máxima de salida	50 A	
Potencia FV máxima, 6a,b)	700 W	1400 W
Tensión máxima del circuito abierto FV	100 V	100 V
Eficacia máxima	98 %	
Autoconsumo	10 mA	
Tensión de carga de "absorción", por defecto	14,4 V	28,8 V
Tensión de carga de "flotación", por defecto	13,8 V	27,6 V
Algoritmo de carga	variable multietapas	
Compensación de temperatura	-16 mV / °C	-32 mV / °C
Protección	a - g	
CARACTERÍSTICAS COMUNES		
Rango de temp. de trabajo	-20 a +50°C (refrigerado por ventilador)	
Humedad (sin condensación):	máx. 95%	
CARCASA		
Material y color	aluminio (azul RAL 5012)	
Tipo de protección	IP 21	
Conexión de la batería	Cables de batería de 1,5 metros	
Conexión FV	Tres juegos de conectores FV, MC4 (PV-ST01).	
Conexión 230 V CA	Conector G-ST18i	
Peso	15 kg	
Dimensiones (al x an x p)	745 x 214 x 110 mm	
ESTÁNDARES		
Seguridad	EN 60335-1, EN 60335-2-29, EN 62109	
Emisiones/Normativas	EN55014-1, EN 55014-2, EN 61000-3-3	
Directiva de automoción	2004/104/EC	
1) Puede ajustarse a 60 Hz y a 240 V 2) Protección a. Cortocircuito de salida b. Sobrecarga c. Tensión de la batería demasiado alta d. Tensión de la batería demasiado baja h. Temperatura demasiado alta f. 230 V CA en la salida del inversor g. Ondulación de la tensión de entrada demasiado alta	3) Carga no lineal, factor de cresta 3:1 4) A 25 °C ambiente 5) Relé programable configurable como alarma general, subtensión CC o señal de arranque para el generador 6a) Si hubiese más potencia FV conectada, el controlador limitará la potencia de entrada a 700 W o 1400 W, resp. 6b) La tensión FV debe exceder en 5V la Vbat (tensión de la batería) para que arranque el controlador. Una vez arrancado, la tensión FV mínima será de Vbat + 1V.	



EasySolar 5 kVA

Solución de energía solar todo en uno

El EasySolar combina un controlador de carga solar MPPT, un inversor/cargador y un distribuidor CA en un solo dispositivo.
El producto se instala fácilmente, con un mínimo de cableado.

Panel Color Control

Dos funciones excepcionales:

- Prioriza la carga de la batería mediante el controlador de carga MPPT
- Se conecta a Internet, permitiendo el seguimiento a distancia (sitio web VRM) y el control remoto.

Distribuidor CA

El distribuidor CA consiste en un RCD (30 mA/16 A) y cuatro salidas CA protegidas por dos disyuntores de 10 A y dos de 16 A.

Una de las salidas de 16 A está controlada por la entrada CA: sólo se activará cuando haya CA disponible.

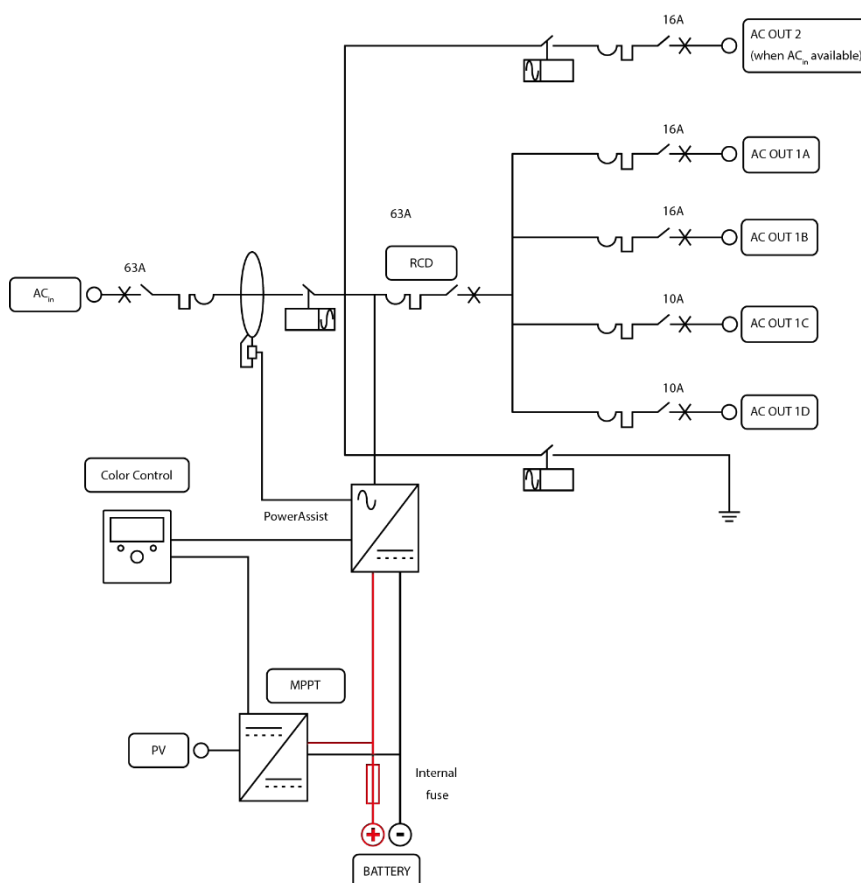
PowerAssist

Nuestra exclusiva tecnología PowerAssist protege la alimentación de la red o del generador de una sobrecarga añadiendo potencia adicional del inversor cuando se necesite.

Software exclusivo para aplicaciones solares

Hay varios programas informáticos (Asistentes) disponibles que ayudan a configurar el sistema para aplicaciones tanto autónomas como conectadas a la red. Consulte

<http://www.victronenergy.nl/support-and-downloads/software/>



EasySolar	EasySolar 24/3000/70-50 MPPT150/70	EasySolar 48/5000/70-100 MPPT150/100
Inversor/cargador		
Conmutador de transferencia	50A	100A
INVERSOR		
Rango de tensión de entrada	19 – 33V	38 – 66V
Salida "reforzada" de CA 0	16 A	
Salida AC-1, 2, 3	Tensión de salida: 230 V CA \pm 2% Frecuencia: 50 Hz \pm 0,1% (1)	
Potencia cont. de salida a 25 °C (3)	3000VA / 2400W	5000VA / 4000W
Potencia cont. de salida a 40 °C	2200W	3700W
Potencia cont. de salida a 65°C	1700W	3000W
Pico de potencia	6000W	10000W
Eficacia máxima	94%	95%
Consumo en vacío	20W	35W
Consumo en vacío en modo búsqueda	10W	15W
CARGADOR		
Entrada CA	Rango de tensión de entrada: 187-265 V CA Frecuencia de entrada: 45 – 65 Hz Factor de potencia: 1	
Tensión de carga de "absorción"	28,8V	57,6V
Tensión de carga de "flotación"	27,6V	55,2V
Modo almacenamiento	26,4V	52,8V
Corriente de carga	70A	70A
Sensor de temperatura de la batería	si	
Relé programable (5)	si	
Protección (2)	a - g	
Controlador de carga solar		
Modelo	MPPT 150/70-MC4	MPPT 150/100-MC4
Corriente máxima de salida	70A	100A
Potencia FV máxima, 6a,b)	2000W	5800W
Tensión máxima del circuito abierto FV	150V	
Eficacia máxima	98%	
Autoconsumo	10mA	
Tensión de carga de "absorción", por defecto	28,8V	57,6V
Tensión de carga de "flotación", por defecto	27,6V	55,2V
Algoritmo de carga	variable multietapas	
Compensación de temperatura	-16 mV / °C	-64 mV / °C
Protección	a – g	
CARACTERÍSTICAS COMUNES		
Rango de temp. de trabajo	-40 to +65°C (refrigerado por ventilador)	
Humedad (sin condensación):	max 95%	
CARCASA		
Material y color	aluminio (azul RAL 5012)	
Tipo de protección	IP 21	
Conexión de la batería	Cuatro pernos M8 (2 más y 2 conexiones menos)	
Conexión FV	Dos juegos de conectores FV MC4	Tres juegos de conectores FV MC4
Conexión 230 V CA	terminales de tornillo 13 mm ² (6 AWG)	
Peso	28kg	48kg
Dimensiones (al x an x p)	810 x 258 x 218	877 x 328 x 241
ESTÁNDARES		
Seguridad	EN 60335-1, EN 60335-2-29, EN 62109-1	
Emisiones/Normativas	EN 55014-1, EN 55014-2, EN 61000-3-3, EN 61000-6-3, EN 61000-6-2, EN 61000-6-1	
Anti-islanding	Consulte nuestro web	
1) Puede ajustarse a 60 Hz y a 240 V 2) Protección a. Cortocircuito de salida b. Sobrecarga c. Tensión de la batería demasiado alta d. Tensión de la batería demasiado baja h. Temperatura demasiado alta f. 230 V CA en la salida del inversor g. Ondulación de la tensión de entrada demasiado alta g.	3) Carga no lineal, factor de cresta 3:1 4) A 25 °C ambiente 5) Relé programable configurable como alarma general, subtensión CC o señal de arranque para el generador	

Inversor RS Smart Solar 48/6000

Inversor solar desconectado de la red

El inversor RS Smart Solar 48/6000 es un inversor de 48 V y 6 kVA con entrada de 450 V CC y 4 kWp FV. Se usa en aplicaciones solares desconectadas de la red en las que se requiere CA.

Combinación de un inversor, un convertidor bidireccional CC-CC y un MPPT

El inversor produce una onda sinusoidal perfecta, capaz de alimentar dispositivos de alta potencia. Es suministrada por un convertidor bidireccional CC-CC, que puede cargar la batería cuando hay exceso de energía solar o convertir energía procedente de la batería cuando sea necesario.

Amplio rango de tensión MPPT

80 – 450 V CC, con una tensión de arranque de 120 V CC FV.

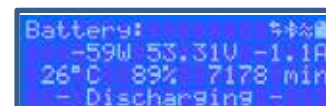
Ligero, eficiente y silencioso

Gracias a su tecnología de alta frecuencia y a su nuevo diseño, este potente inversor solo pesa 11 kg. Además, tiene una eficiencia excelente, bajo consumo de energía en reposo y un funcionamiento muy silencioso.

Pantalla y Bluetooth

La pantalla muestra parámetros de la batería, del inversor y del controlador de carga solar.

Se puede acceder a estos parámetros con un *smartphone* u otro dispositivo con Bluetooth. Además, se puede usar Bluetooth para configurar el sistema y cambiar los parámetros con VictronConnect.



Compatible con carga de baterías FV acoplada con CA y CC

El inversor RS acepta la conexión de inversores FV acoplados a CA en la salida de CA hasta 6 kVA, y una capacidad total de carga de la batería de hasta 100 A. El control de potencia del cambio de frecuencia se habilita por defecto, sin necesidad de configuración, lo que reduce el tiempo de instalación.

Puerto VE.Can y VE.Direct

Permite conectarlo a un dispositivo GX para seguimiento del sistema, registro de datos y actualizaciones de firmware a distancia.

Puente de diodos FV integrado

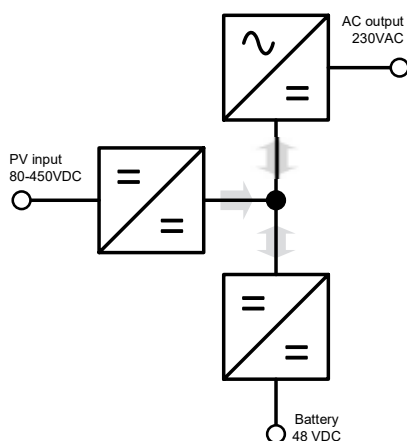
Las dos cadenas FV paralelas conectadas a las tomas MC4 pueden aislarse de forma segura con el interruptor integrado de gran tamaño situado en la parte inferior de la unidad.

Conexiones I/O

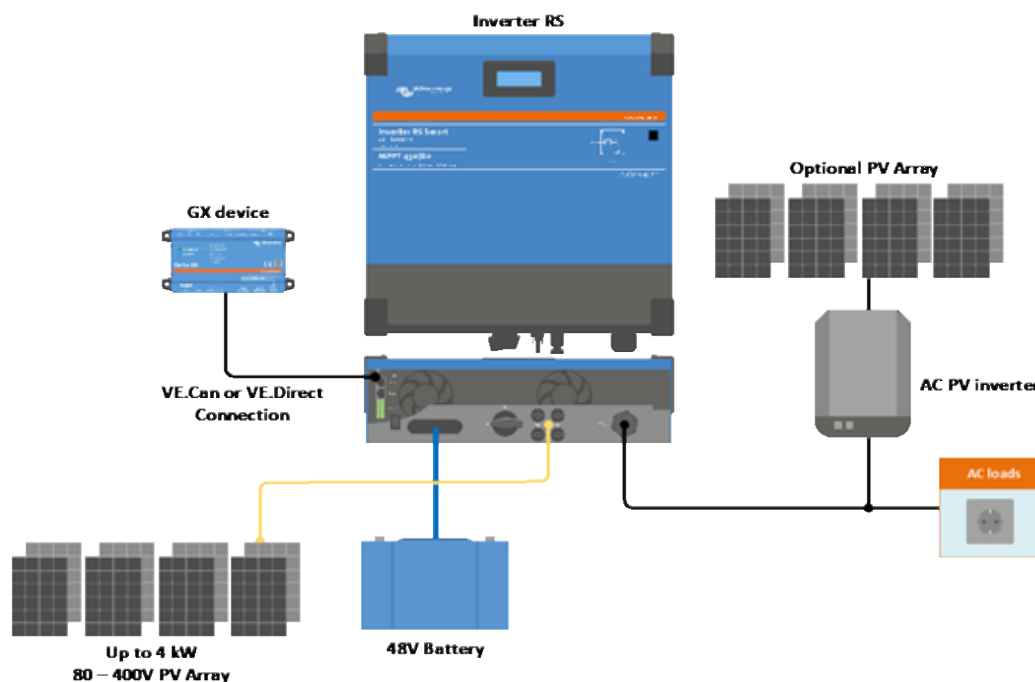
Conexiones de relé programable, de sensor de temperatura y de tensión. También puede configurarse la entrada remota para que acepte el miniBMS de Victron.

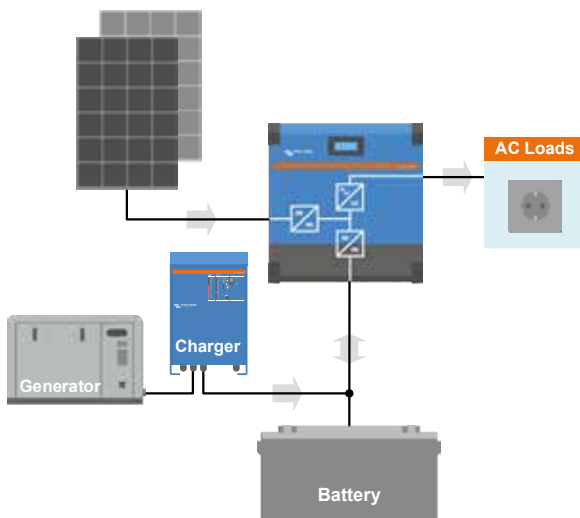


Inversor RS Smart Solar 48/6000



Dentro del Inversor RS 48/6000 VA





Ejemplo de sistema con generador

Añada un generador y un cargador de baterías si se necesita potencia adicional.



Configuración y control con VictronConnect

Una conexión integrada Smart Bluetooth permite un rápido seguimiento o ajuste de la configuración del inversor RS.



Portal VRM

Cuando el inversor RS esté conectado a un dispositivo GX con conexión a Internet, podrá acceder a nuestro sitio web gratuito de seguimiento a distancia (VRM). Le mostrará todos los datos de su sistema en un completo formato gráfico. Los ajustes del sistema pueden modificarse a distancia a través del portal. Se pueden recibir alarmas por correo electrónico.

Inversor RS Smart Solar	48/6000
INVERSOR	
Rango de tensión de entrada CC	38 – 64V (6)
Salida	Tensión de salida: 230V CA ± 2% Frecuencia: 50 Hz ± 0.1% (1)
Potencia continua de salida a 25°C	Aumenta linealmente desde 4800W a 46V CC hasta 5300W a 52V CC
Potencia continua de salida a 40 °C	4500W
Potencia continua de salida a 65 °C	3000W
Energía pico	9 kW durante 3 segundos
Corriente de salida de cortocircuito	50A
Eficacia máxima	96.5% con una carga de 1 kW 94% con una carga de 5 kW
Consumo en vacío	20 W
SOLAR	
Tensión CC máxima	450V
Tensión CC nominal	300V
Tensión de arranque	120V
Rango de tensión de trabajo del MPPT	80 – 400V (5)
Límite de corriente de entrada CC	18A (4)
Corriente de entrada CC máxima	20A
Potencia de entrada FV máxima	4000W
Potencia de carga CC máxima	4000W
Nivel de activación de fugas a tierra	30 mA
CARGADOR	
Tensión de carga de 'absorción' (V CC)	57.6V
Tensión de carga de 'flotación' (V CC)	55.2V
Corriente máxima de carga	100A
Sensor de temperatura de la batería	Sí
GENERAL	
Funcionamiento en paralelo y en trifásico	No
Relé programable (3)	Sí
Protección (2)	a - f
Puertos de comunicación de datos	Puerto VE.Direct y puerto VE.Can
Puerto de entrada análogo/digital de uso general	Sí, 2 puertos
On/Off remoto	Sí
Rango de temperatura de trabajo	-40 a +65°C (refrigerado por ventilador)
Humedad (sin condensación)	máx. 95%
CARCASA	
Material y color	Acero, azul RAL 5012
Grado de protección	IP22
Conexión de la batería	Pernos M8
Conexión CA 230 V	Bornes de tornillo de 13 mm ² (6 AWG)
Peso	11 kg
Dimensiones (al x an x p)	425 x 440 x 125 mm
NORMAS	
Seguridad	EN-IEC 60335-1, EN-IEC 60335-2-29, EN-IEC 62109-1, EN-IEC 62109-2
Emisiones, Inmunidad	EN 55014-1, EN 55014-2 EN-IEC 61000-3-2, EN-IEC 61000-3-3 IEC 61000-6-1, IEC 61000-6-2, IEC 61000-6-3

- 1) Puede ajustarse a 60 Hz
- 2) Clave de protección:
 - a) cortocircuito de salida
 - b) sobrecarga
 - c) tensión de la batería demasiado alta
 - d) tensión de la batería demasiado baja
 - e) temperatura demasiado alta
 - f) 230 VCA en la salida del inversor
- 3) Relé programable que puede configurarse como alarma general, subtensión CC o función de arranque/parada del generador. Capacidad nominal CC: 4 A hasta 35 V CC y 1 A hasta 70 V CC
- 4) El funcionamiento normal está fijado en 18 A, con una protección de polaridad inversa máxima de 40 A.
- 5) El rango de trabajo del MPPT también está limitado por la tensión de la batería - la VOC FV no debería ser superior a 8 veces la tensión de flotación de la batería, por ejemplo, una tensión máxima de la batería de 50 V debería tener como máximo un conjunto FV de 400 V. – para más información, consulte el manual del producto.
- 6) La tensión mínima de arranque es de 41 V. El apagado del inversor puede estar fijado en 32 V CC, pero puede apagarse por baja tensión de salida CA (debido a la carga). La desconexión por tensión excesiva está fijada en 65,5 V. El punto de ajuste del cargador puede fijarse en un máximo de 62 V. La corriente de carga pierde potencia por encima de 57 V.



Inversor Phoenix Smart 12/2000



Bluetooth incorporado: totalmente configurable con una tableta o smartphone

- Alarma de tensión baja en la batería
- Niveles de desconexión y reinicio por tensión baja de la batería.
- Desconexión dinámica: nivel de desconexión dependiente de la carga
- Tensión de salida: 210 - 245V
- Frecuencia: 50 Hz o 60 Hz
- On/off del modo ECO y sensor de nivel del modo ECO
- Relé de alarma

Seguimiento:

- Tensión de entrada y salida, carga y alarmas

Puerto de comunicación VE.Direct

El puerto VE.Direct puede conectarse a un ordenador (se necesita un cable de interfaz VE.Direct) para configurar y monitorizar los mismos parámetros.

Fiabilidad probada

La topología de puente completo más transformador toroidal ha demostrado su fiabilidad a lo largo de muchos años.

Los inversores están a prueba de cortocircuitos y protegidos contra el sobrecalentamiento, ya sea debido a una sobrecarga o a una temperatura ambiente elevada.

Alta potencia de arranque

Necesaria para arrancar cargas como convertidores para lámparas LED, halógenas o herramientas eléctricas.

Modo ECO

En modo ECO, el inversor se pondrá en espera cuando la carga descienda por debajo de un valor predeterminado. Una vez en espera, el inversor se activará brevemente cada 2,5 segundos (ajustable). Si la carga excede el nivel predeterminado, el inversor permanecerá encendido.

Interruptor on/off remoto

Se puede conectar un interruptor o relé On/Off remoto a un conector bifásico.

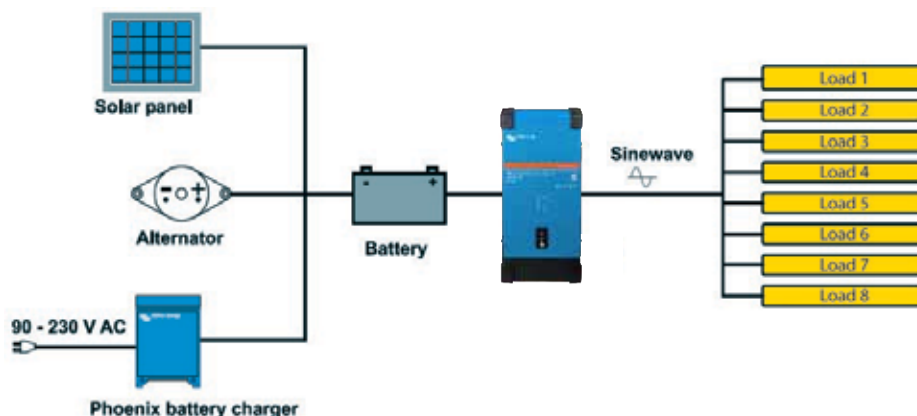
Alternativamente, el terminal H (izquierda) del conector bifásico puede cambiarse al positivo de la batería, o el terminal L (derecha) del conector bifásico puede cambiarse al negativo de la batería (o al chasis de un vehículo, por ejemplo).

Diagnóstico LED

Por favor, consulte el manual para obtener su descripción.

Para transferir la carga a otra fuente CA: el conmutador de transferencia automático

Para nuestros inversores de menor potencia recomendamos nuestro conmutador de transferencia automático Filax. El tiempo de conmutación del "Filax" es muy corto (menos de 20 milisegundos), de manera que los ordenadores y demás equipos electrónicos continuarán funcionando sin interrupción. Como alternativa, utilice un MultiPlus con interruptor de transferencia incorporado.



Inversor Phoenix Smart	12/1600 24/1600 48/1600	12/2000 24/2000 48/2000	12/3000 24/3000 48/3000
Funcionamiento en paralelo y en trifásico	No		
INVERSOR			
Rango de tensión de entrada (1)	9,3 – 17V 18,6 – 34V 37,2 – 68V		
Salida	Tensión de salida: 230VCA ±2% 50 Hz o 60Hz ± 0,1% (1)		
Potencia cont. de salida a 25°C (2)	1600VA	2000VA	3000VA
Potencia cont. de salida a 25°C	1300W	1600W	2400W
Potencia cont. de salida a 40°C	1200W	1450W	2200W
Potencia cont. de salida a 65°C	800W	1000W	1700W
Pico de potencia	3000VA	4000VA	6000VA
Desconexión dinámica (según carga) por CC baja (totalmente ajustable)	Desconexión dinámica, ver https://www.victronenergy.com/live/ve-direct:phoenix-inverters-dynamic-cutoff		
Eficacia máx. 12 / 24 / 48 V	92 / 94 / 94%	92 / 94 / 94%	93 / 94 / 95%
Consumo en vacío 12 / 24 / 48 V	8 / 9 / 11W	8 / 9 / 11W	12 / 13 / 15W
Consumo en vacío en modo ECO	0,6 / 1,3 / 2,1W	0,6 / 1,3 / 2,1W	1,5 / 1,9 / 2,8W
GENERAL			
Relé programable (2)	Sí		
Potencia de parada y arranque modo-ECO	ajustable		
Protección (3)	a – g		
Comunicación inalámbrica por Bluetooth	Para monitorización remota e integración del sistema		
Puerto de comunicación VE.Direct	Para monitorización remota e integración del sistema		
On/Off remoto	Sí		
Características comunes	Temperatura de trabajo: -40 a +65°C (refrigerado por ventilador) Humedad (sin condensación): máx. 95%		
CARCASA			
Características comunes	Material y color: acero (azul RAL 5012; y negro RAL 9017) Categoría de protección: IP 21		
Conexión de la batería	Pernos M8	Pernos M8	2+2 Pernos M8
Conexión 230 V CA	Bornes de tornillo		
Peso	12kg	13kg	19kg
Dimensiones (al x an x p)	485 x 219 x 125mm	485 x 219 x 125mm	533 x 285 x 150mm (12V) 485 x 285 x 150mm (24V/48V)
NORMAS			
Seguridad	EN 60335-1		
Emisiones/Inmunidad	EN 55014-1 / EN 55014-2 / IEC 61000-6-1 / IEC 61000-6-2 / IEC 61000-6-3		
Directiva de automoción	ECE R10-5		
1) Carga no lineal, factor de cresta 3:1 2) Relé programable que puede configurarse, entre otros, como alarma general, subtensión CC o función de señal de arranque/parada del generador. Capacidad nominal CA: 230 V / 4 A Capacidad nominal CC: 4 A hasta 35 VCC, 1 A hasta 60 VCC	3) Claves de protección: a) cortocircuito de salida b) sobrecarga c) tensión de la batería demasiado alta d) tensión de la batería demasiado baja e) temperatura demasiado alta f) 230 V CA en salida del inversor g) ondulación de la tensión de entrada demasiado alta		



Panel de control del Inversor Phoenix

Este panel ha sido diseñado para el control remoto On/Off de todos los inversores Phoenix VE.Direct.



Color Control GX

Proporciona seguimiento y control a distancia. De forma local, y también a distancia a través del [portal VRM](#).



VE.Direct a interfaz USB

Se conecta a un puerto USB.



Comunicación inalámbrica por Bluetooth

Se conecta a un smartphone (iOS y Android).



Monitor de baterías BMV-712 Smart

El monitor de baterías BMV dispone de un avanzado sistema de control por microprocesador combinado con un sistema de alta resolución para la medición de la tensión de la batería y de la carga/descarga de corriente. Aparte de esto, el software incluye unos complejos algoritmos de cálculo, como la fórmula Peukert, para determinar con exactitud el estado de la carga de la batería. El BMV muestra de manera selectiva la tensión, corriente, Ah consumidos o el tiempo restante de carga de la batería. El monitor también almacena una multitud de datos relacionados con el rendimiento y uso de la batería.

Hay varios modelos disponibles (ver la documentación del monitor de baterías).



Phoenix 12/375 VE.Direct



Phoenix 12/375 VE.Direct



Puerto de comunicación VE.Direct

El puerto VE.Direct puede conectarse a:

- Un ordenador (se necesita un cable de interfaz VE.Direct a USB)
- Smartphones Apple y Android, tabletas, mackbooks y demás dispositivos (se necesita una mochila VE.Direct a Bluetooth Smart)

Totalmente configurable:

- Niveles de disparo de la alarma y restablecimiento por tensión baja de la batería.
- Niveles de desconexión y reinicio por tensión baja de la batería.
- Desconexión dinámica: nivel de desconexión dependiente de la carga
- Tensión de salida 210 - 245V
- Frecuencia 50 Hz o 60 Hz
- On/off del modo ECO y sensor de nivel del modo ECO

Seguimiento:

- Tensión y corriente de entrada/salida, % de carga y alarmas

Fiabilidad probada

La topología de puente completo más transformador toroidal ha demostrado su fiabilidad a lo largo de muchos años.

Los inversores están a prueba de cortocircuitos y protegidos contra el sobrecalentamiento, ya sea debido a una sobrecarga o a una temperatura ambiente elevada.

Alta potencia de arranque

Necesaria para arrancar cargas como convertidores para lámparas LED, halógenas o herramientas eléctricas.

Modo ECO

En modo ECO, el inversor se pondrá en espera cuando la carga descienda por debajo de un valor predeterminado (carga mínima: 15W). Una vez en espera, el inversor se activará brevemente (ajustable; por defecto: cada 2,5 segundos). Si la carga excede el nivel predeterminado, el inversor permanecerá encendido.

Interruptor on/off remoto

Se puede conectar un interruptor On/Off remoto a un conector bifásico o entre el positivo de la batería y el contacto de la izquierda del conector bifásico.

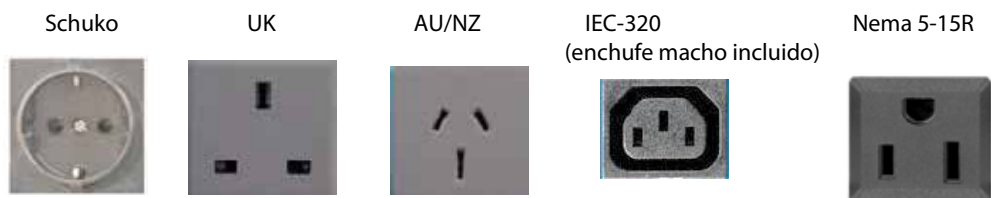
Diagnóstico LED

Por favor, consulte el manual para obtener su descripción.

Para transferir la carga a otra fuente CA: el conmutador de transferencia automático

Para nuestros inversores de menor potencia recomendamos nuestro conmutador de transferencia automático Filax. El tiempo de conmutación del "Filax" es muy corto (menos de 20 milisegundos), de manera que los ordenadores y demás equipos electrónicos continuarán funcionando sin interrupción.

Disponible con tres tomas de corriente distintas



Bornes de tornillo

No se necesitan herramientas especiales para su instalación

Inversor Phoenix	12 voltios 24 voltios 48 voltios	12/250 24/250 48/250	12/375 24/375 48/375	12/500 24/500 48/500	12/800 24/800 48/800	12/1200 24/1200 48/1200
Potencia cont a 25°C (1)		250VA	375VA	500VA	800VA	1200VA
Potencia cont. a 25°C / 40°C		200 / 175W	300 / 260W	400 / 350W	650 / 560W	1000 / 850W
Pico de potencia		400W	700W	900W	1500W	2200W
Tensión / frecuencia CA de salida (ajustable)		230VCA o 120VCA +/- 3% 50Hz o 60Hz +/- 0,1%				
Rango de tensión de entrada		9,2 - 17 / 18,4 - 34,0 / 36,8 - 62,0V				
Desconexión por CC baja (ajustable)		9,3 / 18,6 / 37,2V				
Dinámica (dependiente de la carga)		Desconexión dinámica, ver https://www.victronenergy.com/live/ve.direct:phoenix-inverters-dynamic-cut-off				
Desconexión por CC baja (totalmente ajustable)		10,9 / 21,8 / 43,6V				
Reinicio y alarma por CC baja (ajustable)		14,0 / 28,0 / 56,0V				
Detector de batería cargada (ajustable)		14,0 / 28,0 / 56,0V				
Eficacia máx.		87 / 88 / 88%	89 / 89 / 90%	90 / 90 / 91%	90 / 90 / 91%	91 / 91 / 92%
Consumo en vacío		4,2 / 5,2 / 7,9W	5,6 / 6,1 / 8,5W	6 / 6,5 / 9W	6,5 / 7 / 9,5W	7 / 8 / 10W
Consumo en vacío predeterminado en modo ECO (Intervalo de reintento: 2,5 s, ajustable)		0,8 / 1,3 / 2,5W	0,9 / 1,4 / 2,6W	1 / 1,5 / 3,0W	1 / 1,5 / 3,0W	1 / 1,5 / 3,0W
Ajuste de potencia de parada y arranque en modo ECO		Ajustable				
Protección (2)		a - f				
Rango de temperatura de trabajo		-40 to +65°C (refrigerado por ventilador) (reducción de potencia del 1,25% por cada °C por encima de 25°C)				
Humedad (sin condensación)		máx. 95%				
CARCASA						
Material y color		Chasis de acero y carcasa de plástico (azul RAL 5012)				
Conexión de la batería		Bornes de tornillo				
Sección de cable máxima:		10mm ² / AWG8	10mm ² / AWG8	10mm ² / AWG8	25/10/10mm ² / AWG4/8/8	35/25/25 mm ² / AWG 2/4/4
Tomas de corriente CA estándar		230V: Schuko (CEE 7/4), IEC-320 (enchufe macho incluido) UK (BS 1363), AU/NZ (AS/NZS 3112) 120V: Nema 5-15R				
Tipo de protección		IP 21				
Peso		2,4kg / 5,3lbs	3,0kg / 6,6lbs	3,9kg / 8,5lbs	5,5kg / 12lbs	7,4kg / 16,3lbs
Dimensiones (al x an x p en mm.) (al x an x p, pulgadas)		86 x 165 x 260 3.4 x 6.5 x 10.2	86 x 165 x 260 3.4 x 6.5 x 10.2	86 x 172 x 275 3,4 x 6,8 x 10,8	105 x 216 x 305 4.1 x 8.5 x 12.1 (12V modelo: 105 x 230 x 325)	117 x 232 x 327 4.6 x 9.1 x 12.9 (12V modelo: 117 x 232 x 362)
ACCESORIOS						
On/Off remoto		Sí				
Conmutador de transferencia automático		Filax				
ESTÁNDARES						
Seguridad		EN-IEC 60335-1 / EN-IEC 62109-1				
EMC		EN 55014-1 / EN 55014-2 / IEC 61000-6-1 / IEC 61000-6-2 / IEC 61000-6-3				
Directiva de automoción		ECE R10-4				
1) Carga no lineal, factor de cresta 3:1 2) Claves de protección: a) cortocircuito de salida b) sobrecarga c) tensión de la batería demasiado alta d) tensión de la batería demasiado baja h) temperatura demasiado alta f) ondulación CC demasiado alta						



Alarma de batería

Indica que la tensión está demasiado alta o demasiado baja por medio de una alarma visual y sonora y de un relé de señalización remota



Mochila VE.Direct a Bluetooth Smart (Debe pedirse por separado)



Monitor de baterías BMV

El monitor de baterías BMV dispone de un avanzado sistema de control por microprocesador combinado con un sistema de alta resolución para la medición de la tensión de la batería y de la carga/descarga de corriente. Aparte de esto, el software incluye unos complejos algoritmos de cálculo para determinar exactamente el estado de la carga de la batería. El BMV muestra de manera selectiva la tensión, corriente, Ah consumidos o el tiempo restante de carga de la batería. El monitor también almacena una multitud de datos relacionados con el rendimiento y uso de la batería.



Inversor/Cargador MultiPlus 500VA - 1600VA

Fiabilidad probada

La topología de puente completo más transformador toroidal ha demostrado su fiabilidad a lo largo de muchos años.

El inversor está a prueba de cortocircuitos y protegido contra el sobrecalentamiento, ya sea debido a una sobrecarga o a una temperatura ambiente elevada.

PowerControl – Potencia limitada del generador, de la toma de puerto o de la red

En el Panel Multi Control puede establecerse una corriente máxima proveniente del generador o del pantalán. El MultiPlus tendrá se hará cargo de otras cargas CA y utilizará la corriente sobrante para la carga, evitando así sobrecargar el generador o la toma de puerto.

PowerAssist – Aumento de la capacidad eléctrica de la toma de puerto o del generador

Cuando se requiera un pico de potencia durante un corto espacio de tiempo, como pasa a menudo, el MultiPlus compensará inmediatamente la posible falta de potencia de la corriente de la red o del generador con potencia de la batería. Cuando se reduce la carga, la potencia sobrante se utiliza para recargar la batería.

Alta potencia de arranque

Necesaria para arrancar cargas con una alta corriente de irrupción, como convertidores para lámparas LED, halógenas o herramientas eléctricas.

Modo de búsqueda

Cuando el modo de búsqueda está activado, el consumo del inversor en funcionamiento sin carga disminuye aproximadamente un 70%. En este modo el Multi, cuando funciona en modo inversor, se apaga si no hay carga o si hay muy poca, y se vuelve a conectar cada dos segundos durante un breve periodo de tiempo. Si la corriente de salida excede un nivel preestablecido, el inversor seguirá funcionando. En caso contrario, el inversor volverá a apagarse.

Relé programable

El relé programable está configurado de forma predeterminada como relé de alarma, es decir, el relé se desenergizará en caso de alarma o alarma previa (el inversor está demasiado caliente, la ondulación de la entrada es casi demasiado alta y

	12/500/20	12/800/35	12/1200/50	12/1600/70
24 voltios	24/500/10	24/800/16	24/1200/25	24/1600/40
48 voltios	48/500/6	48/800/9	48/1200/13	48/1600/20
PowerControl / PowerAssist	Sí / No		Sí / Sí	
Funcionamiento en trifásico y en paralelo	Sí			
Conmutador de transferencia	16A			
INVERSOR				
Rango de tensión de entrada	9,5 – 17V		19 – 33V	38 – 66V
Salida	Tensión de salida: 230VCA ± 2%			Frecuencia: 50Hz ± 0,1% (1)
Potencia cont. de salida a 25 °C (3)	500VA	800VA	1200VA	1600VA
Potencia cont. de salida a 25°C	430W	700W	1000W	1300W
Potencia cont. de salida a 40 °C	400W	650W	900W	1100W
Potencia cont. de salida a 65 °C	300W	400W	600W	800W
Pico de potencia	900W	1600W	2400W	2800W
Eficacia máxima	90 / 91 / 92%	92 / 93 / 94%	93 / 94 / 95%	93 / 94 / 95%
Consumo en vacío	6 / 6 / 7W	7 / 7 / 8W	10 / 9 / 10W	10 / 9 / 10W
Consumo en vacío en modo búsqueda	2 / 2 / 3W	2 / 2 / 3W	3 / 3 / 3W	3 / 3 / 3W
CARGADOR				
Entrada de CA	Rango de tensión de entrada: 187-265 VCA		Frecuencia de entrada: 45 – 65 Hz	
Tensión de carga de "absorción"	14,4 / 28,8 / 57,6V			
Tensión de carga de "flotación"	13,8 / 27,6 / 55,2V			
Modo de almacenamiento	13,2 / 26,4 / 52,8V			
Corriente de carga de la batería auxiliar (4)	20 / 10 / 6A	35 / 16 / 9A	50 / 25 / 13A	70 / 40 / 20A
Corriente de carga batería arranque	1A (solo modelos de 12V y 24V)			
Sensor de temperatura de la batería	Sí			
GENERAL				
Relé programable (5)	Sí			
Protección (2)	a – g			
Puerto de comunicación VE.Bus	Para funcionamiento paralelo y trifásico, supervisión remota e integración del sistema (Para los modelos 500/800/1200VA se necesita un separador RJ45 ASS030065510)			
On/Off remoto	On/Off/Charger only* (sólo cargador)		On/off	
Interruptores DIP	Sí (6)		Sí (7)	
Fusible CC interno	125 / 60 / 30A	150 / 80 / 40A	200 / 100 / 50A	200 / 125 / 60A
Características comunes	Rango de temp. de trabajo: -40 a +65°C (refrigerado por ventilador) Humedad (sin condensación): máx. 95%			
CARCASA				
Características comunes	Material y color: Acero/ABS (azul RAL 5012)		Categoría de protección: IP 21	
Conexión de la batería	16 / 10 / 10 mm ²	25 / 16 / 10 mm ²	35 / 25 / 10 mm ²	50 / 35 / 16 mm ²
Conexión 230V CA	Conector G-ST18i			
Peso	4,4 kg	6,4 kg	8,2 kg	10,2 kg
Dimensiones (al x an x p)	311 x 182 x 100 mm	360 x 240 x 100 mm	406 x 250 x 100 mm	470 x 265 x 120 mm
NORMAS				
Seguridad	EN-IEC 60335-1, EN-IEC 60335-2-29, EN 62109-1			
Emisión / Inmunidad	EN 55014-1, EN 55014-2, EN-IEC 61000-3-2, EN-IEC 61000-3-3 IEC 61000-6-1, IEC 61000-6-2, IEC 61000-6-3			
vehículos de carretera	ECE R10-5			
1) Puede ajustarse a 60 Hz, y a 240 V.	3) Carga no lineal, factor de cresta 3:1			
2) Protección	4) A 25°C temp. ambiente			
a. Cortocircuito de salida	5) Relé programable que puede ajustarse como: alarma general, subtensión CC o señal de arranque/parada del generador			
b. Sobrecarga	Capacidad nominal CA: 230V/4A			
c. Tensión de la batería demasiado alta	Capacidad nominal CC: 4A hasta 35VCC, 1A hasta 60VCC			
d. Tensión de la batería demasiado baja	6) Remoto / Tensión de carga / Frecuencia del inversor / modo búsqueda			
e. Temperatura demasiado alta	7) Tensión de carga / modo búsqueda			
f. 230 VCA en salida del inversor				
g. Ondulación de la tensión de entrada demasiado alta				




**MultiPlus
24/3000/70**

**MultiPlus Compact
12/2000/80**

Dos salidas CA

La salida principal dispone de la función "no-break" (sin interrupción). El MultiPlus se encarga del suministro a las cargas conectadas en caso de apagón o de desconexión de la red eléctrica/generador. Esto ocurre tan rápidamente (menos de 20 milisegundos) que los ordenadores y demás equipos electrónicos continúan funcionando sin interrupción.

La segunda salida sólo está activa cuando una de las entradas del MultiPlus tiene alimentación CA. A esta salida se pueden conectar aparatos que no deberían descargar la batería, como un calentador de agua, por ejemplo (segunda salida disponible en modelos con una capacidad nominal de 3kVA o más).

Potencia prácticamente ilimitada gracias al funcionamiento en paralelo

Hasta 6 Multis pueden funcionar en paralelo para alcanzar una mayor potencia de salida. Seis unidades 24/5000/120, por ejemplo, darán una potencia de salida de 25 kW/30 kVA y una capacidad de carga de 720 amperios.

Capacidad de funcionamiento trifásico

Además de la conexión en paralelo, se pueden configurar tres unidades del mismo modelo para una salida trifásica. Pero eso no es todo: se pueden conectar en paralelo hasta 6 juegos de tres unidades que proporcionarán una potencia de salida de 75 kW / 90 kVA y más de 2000 amperios de capacidad de carga.

PowerControl – Potencia limitada del generador, de la toma de puerto o de la red

El MultiPlus es un cargador de baterías muy potente. Por lo tanto, usará mucha corriente del generador o de la red del pantalán (casi 10 A por cada Multi de 5kVA a 230 VCA). En el Panel Multi Control puede establecerse una corriente máxima proveniente del generador o del pantalán. El MultiPlus tendrá se hará cargo de otras cargas CA y utilizará la corriente sobrante para la carga, evitando así sobrecargar el generador o la toma de puerto.

PowerAssist – Aumento de la capacidad eléctrica de la toma de puerto o del generador

Esta función lleva el principio de PowerControl a otra dimensión. Permite que el MultiPlus complemente la capacidad de la fuente alternativa. Cuando se requiera un pico de potencia durante un corto espacio de tiempo, como pasa a menudo, el MultiPlus compensará inmediatamente la posible falta de potencia de la corriente de la red o del generador con potencia de la batería. Cuando se reduce la carga, la potencia sobrante se utiliza para recargar la batería.

Energía solar: Potencia CA disponible incluso durante un apagón

El MultiPlus puede utilizarse en sistemas PV, conectados a la red eléctrica o no, y en otros sistemas eléctricos alternativos.

Hay disponible software de detección de falta de suministro.

Configuración del sistema

- En el caso de una aplicación autónoma, si ha de cambiarse la configuración, se puede hacer en cuestión de minutos mediante un procedimiento de configuración de los conmutadores DIP.
- Las aplicaciones en paralelo o trifásicas pueden configurarse con el software VE.Bus Quick Configure y VE.Bus System Configurator.
- Las aplicaciones no conectadas a la red, que interactúan con la red y de autoconsumo que impliquen inversores conectados a la red y/o cargadores solares MPPT pueden configurarse con Asistentes (software específico para aplicaciones concretas).

Seguimiento y control in situ

Hay varias opciones disponibles: Battery Monitor, Multi Control Panel, Color Control GX y otros dispositivos, smartphone o tableta (Bluetooth Smart), portátil u ordenador (USB o RS232).

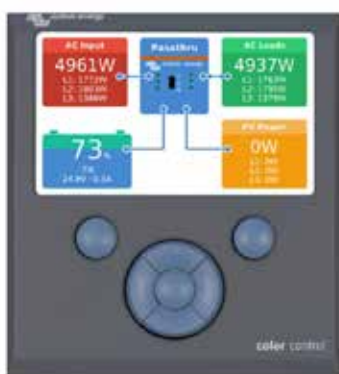
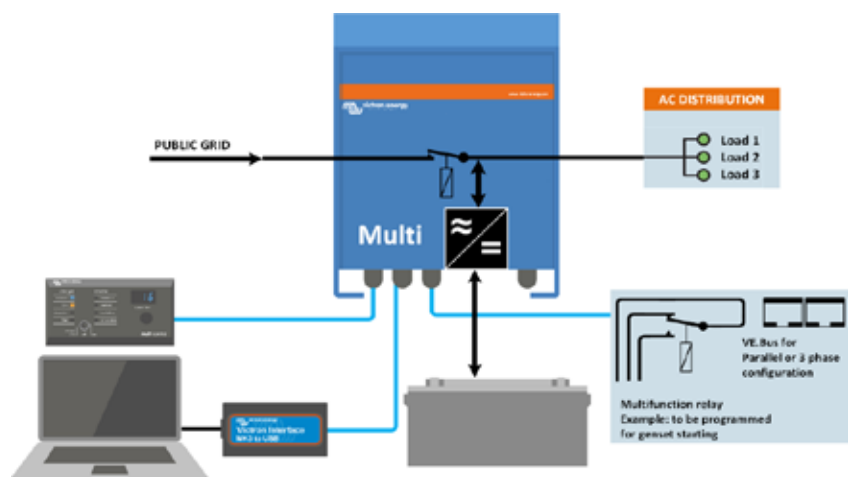
Seguimiento y control a distancia

Color Control GX y otros dispositivos.

Los datos se pueden almacenar y mostrar gratuitamente en la web VRM (Victron Remote Management).

Configuración a distancia

Se puede acceder a los datos y cambiar los ajustes de los sistemas con un Color Control GX y otros dispositivos si está conectado a Ethernet.


**Color Control GX con una
aplicación FV**


MultiPlus	12 voltios 24 voltios 48 voltios	C 12/800/35 C 24/ 800/16	C 12/1200/50 C 24/1200/25	C 12/1600/70 C 24/1600/40	C 12/2000/80 C 24/2000/50	12/3000/120 24/3000/70 48/3000/35	24/5000/120 48/5000/70
PowerControl		Sí	Sí	Sí	Sí	Sí	Sí
PowerAssist		Sí	Sí	Sí	Sí	Sí	Sí
Conmutador de transferencia (A)		16	16	16	30	16 6 50	100
INVERSOR							
Rango de tensión de entrada (VCC)	9,5 – 17V 19 – 33V 38 – 66V						
Salida	Tensión de salida: 230 VAC ± 2% Frecuencia: 50 Hz ± 0,1% (1)						
Potencia cont. de salida a 25°C (VA) (3)	800	1200	1600	2000	3000	5000	
Potencia cont. de salida a 25°C (W)	700	1000	1300	1600	2400	4000	
Potencia cont. de salida a 40°C (W)	650	900	1200	1400	2200	3700	
Potencia cont. de salida a 65°C (W)	400	600	800	1000	1700	3000	
Pico de potencia (W)	1600	2400	3000	4000	6000	10,000	
Eficacia máxima (%)	92 / 94	93 / 94	93 / 94	93 / 94	93 / 94 / 95	94 / 95	
Consumo en vacío (W)	8 / 10	8 / 10	8 / 10	9 / 11	20 / 20 / 25	30 / 35	
Consumo en vacío en modo de ahorro (W)	5 / 8	5 / 8	5 / 8	7 / 9	15 / 15 / 20	25 / 30	
Consumo en vacío en modo de búsqueda (W)	2 / 3	2 / 3	2 / 3	3 / 4	8 / 10 / 12	10 / 15	
CARGADOR							
Entrada CA	Rango de tensión de entrada: 187-265 VCA Frecuencia de entrada: 45 – 65 Hz Factor de potencia: 1						
Tensión de carga de 'absorción' (VCC)	14,4 / 28,8 / 57,6						
Tensión de carga de "flotación" (VCC)	13,8 / 27,6 / 55,2						
Modo de almacenamiento (VCC)	13,2 / 26,4 / 52,8						
Corriente de carga batería auxiliar (A) (4)	35 / 16	50 / 25	70 / 40	80 / 50	120 / 70 / 35	120 / 70	
Corriente de carga de la batería de arranque (A)	4 (solo modelos de 12 y 24V)						
Sensor de temperatura de la batería	Sí						
GENERAL							
Salida auxiliar (5)	n. d.	n. d.	n. d.	n. d.	Sí (16A)	Sí (50A)	
Relé programable (6)	Sí						
Protección (2)	a – g						
Puerto de comunicación VE.Bus	Para funcionamiento paralelo y trifásico, supervisión remota e integración del sistema						
Puerto de comunicaciones de uso general	n. d.	n. d.	n. d.	n. d.	Sí	Sí	
On/Off remoto	Sí						
Características comunes	Rango de temp. de trabajo: -40 a + 65°C (refrigerado por aire) Humedad (sin condensación): máx 95%						
CARCASA							
Características comunes	Material y color: aluminio (azul RAL 5012) Categoría de protección: IP 21						
Conexión de la batería	cables de batería de 1,5 metros			Pernos M8	Cuatro pernos M8 (2 conexiones positivas y 2 negativas)		
Conexión 230 V CA	Conector G-ST18i			Abrazadera de resorte	Bornes de tornillo de 13 mm ² (6 AWG)	Pernos M6	
Peso (kg)	10	10	10	12	18	30	
Dimensiones (al x an x p en mm.)	375 x 214 x 110			520 x 255 x 125	362 x 258 x 218	444 x 328 x 240	
ESTÁNDARES							
Seguridad	EN-IEC 60335-1, EN-IEC 60335-2-29, IEC 62109-1						
Emissiones / Inmunidad	EN 55014-1, EN 55014-2, EN-IEC 61000-3-2, EN-IEC 61000-3-3, IEC 61000-6-1, IEC 61000-6-2, IEC 61000-6-3						
Vehículos de carretera	Modelos de 12 y 24V: ECE R10-4						
Anti-isla	Visite nuestra página web						

- 1) Puede ajustarse a 60Hz. Modelos de 120 V disponibles bajo demanda.
 2) Claves de protección:
 a) cortocircuito de salida
 b) sobrecarga
 c) tensión de la batería demasiado alta
 d) tensión de la batería demasiado baja
 h) temperatura demasiado alta
 f) 230 VCA en la salida del inversor
 g) ondulación de la tensión de entrada demasiado alta

- 3) Carga no lineal, factor de cresta 3:1
 4) A 25 ° C de temperatura ambiente
 5) Se desconecta si no hay fuente CA externa disponible
 6) Relé programable que puede configurarse, entre otros, en alarma general, subtensión CC o señal de arranque/parada del generador
 Capacidad nominal CA 230V/4A
 Capacidad nominal CC 4A hasta 35VCC, 1A hasta 60VCC



Panel Digital Multi Control
 Una solución práctica y de bajo coste para el seguimiento remoto, con un selector giratorio con el que se pueden configurar los niveles de PowerControl y PowerAssist.

Funcionamiento y supervisión controlados por ordenador

Hay varias interfaces disponibles:



Color Control GX y otros dispositivos
 Proporciona monitorización e control, de forma local e remota, no [Portal VRM](#).



Monitor de baterías BMV-712 Smart

Utilice un *smartphone* u otro dispositivo con Bluetooth para:

- personalizar los ajustes,
- consultar todos los datos importantes en una sola pantalla,
- ver los datos del historial y actualizar el *software* conforme se vayan añadiendo nuevas funciones.



Mochila VE.Bus Smart
 Mide la tensión y la temperatura de la batería y permite monitorizar y controlar Multis y Quattros con un *smartphone* u otro dispositivo con Bluetooth.



Interfaz MK3-USB VE.Bus a USB
 Se conecta a un puerto USB (ver [Guía para el VEConfigure™](#))

Interfaz VE.Bus a NMEA 2000
 Liga o dispositivo a una red electrónica marítima NMEA2000. Consulte o [guía de integración NMEA2000 e MFD](#)

Dos entradas CA con conmutador de transferencia integrado

El Quattro puede conectarse a dos fuentes de alimentación CA independientes, por ejemplo a la toma de puerto o a un generador, o a dos generadores. Se conectará automáticamente a la fuente de alimentación activa.

Dos salidas CA

La salida principal dispone de la funcionalidad "no-break" (sin interrupción). El Quattro se encarga del suministro a las cargas conectadas en caso de apagón o de desconexión de la toma de puerto/generador. Esto ocurre tan rápidamente (menos de 20 milisegundos) que los ordenadores y demás equipos electrónicos continúan funcionando sin interrupción.

La segunda salida sólo está activa cuando una de las entradas del Quattro tiene alimentación CA. A esta salida se pueden conectar aparatos que no deberían descargar la batería, como un calentador de agua, por ejemplo.

Potencia prácticamente ilimitada gracias al funcionamiento en paralelo

Hasta 6 unidades Quattro pueden funcionar en paralelo. Seis unidades 48/10000/140, por ejemplo, darán una potencia de salida de 48kW / 60kVA y una capacidad de carga de 840 amperios.

Capacidad de funcionamiento trifásico

Se pueden configurar tres unidades para salida trifásica. Pero eso no es todo: hasta 6 grupos de tres unidades pueden conectarse en paralelo para lograr una potencia del inversor de 144 kW/180 kVA y más de 2500 A de capacidad de carga.

PowerControl - En caso de potencia limitada del generador, de la toma de puerto o de la red

El Quattro es un cargador de baterías muy potente. Por lo tanto, usará mucha corriente del generador o de la toma de puerto (hasta 16 A por cada Quattro de 5 kVA a 230 VCA). Se puede establecer un límite de corriente para cada una de las entradas CA. Entonces, el Quattro tendrá en cuenta las demás cargas CA y utilizará la corriente sobrante para la carga de baterías, evitando así sobrecargar el generador o la red eléctrica.

PowerAssist – Refuerzo de la potencia del generador o de la toma de puerto

Esta función lleva el principio de PowerControl a otra dimensión, permitiendo que Quattro complemente la capacidad de la fuente alternativa. Cuando se requiera un pico de potencia durante un corto espacio de tiempo, como pasa a menudo, el Quattro compensará inmediatamente la posible falta de potencia de la corriente de la red o del generador con potencia de la batería. Cuando se reduce la carga, la potencia sobrante se utiliza para recargar la batería.

Energía solar: Potencia CA disponible incluso durante un apagón

El Quattro puede utilizarse en sistemas FV, conectados a la red eléctrica o no, y en otros sistemas eléctricos alternativos.

Hay disponible software de detección de falta de suministro.

Configuración del sistema

- En el caso de una aplicación autónoma, si ha de cambiarse la configuración, se puede hacer en cuestión de minutos mediante un procedimiento de configuración de los conmutadores DIP.
- Las aplicaciones en paralelo o trifásicas pueden configurarse con el software VE.Bus Quick Configure y VE.Bus System Configurator.
- Las aplicaciones no conectadas a la red, que interactúan con la red y de autoconsumo que impliquen inversores conectados a la red y/o cargadores solares MPPT pueden configurarse con Asistentes (software específico para aplicaciones concretas).

Seguimiento y control in situ

Hay varias opciones disponibles: Monitor de baterías, panel Multi Control, Color Control GX y otros dispositivos, smartphone o tableta (Bluetooth Smart), portátil u ordenador (USB o RS232).

Seguimiento y control a distancia

Color Control GX y otros dispositivos.

Los datos se pueden almacenar y mostrar gratuitamente en la web VRM (Victron Remote Management).

Configuración a distancia

Se puede acceder a los datos y cambiar los ajustes de los sistemas con Color Control GX y otros dispositivos si está conectado a Ethernet.



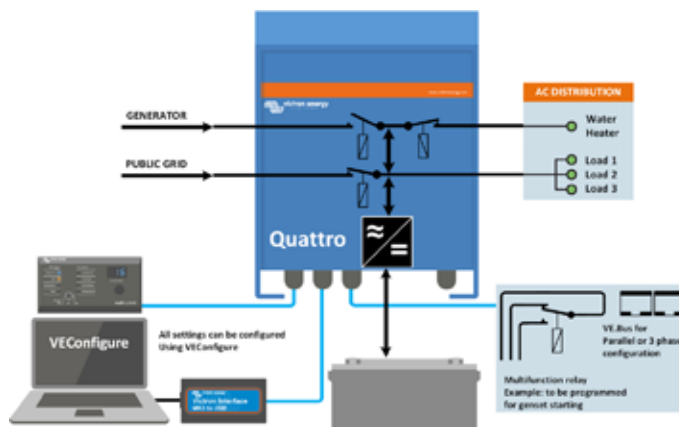
Quattro
48/5000/70-100/100



Quattro
48/15000/200-100/100



Color Control GX con una aplicación FV



Quattro	12/3000/120-50/50 24/3000/70-50/50	12/5000/220-100/100 24/5000/120-100/100 48/5000/70-100/100	24/8000/200-100/100 48/8000/110-100/100	48/10000/140-100/100	48/15000/200-100/100
PowerControl / PowerAssist	Sí				
Conmutador de transferencia integrado	Sí				
2 entradas CA	Rango de tensión de entrada: 187-265 VCA Frecuencia de entrada: 45 – 65 Hz Factor de potencia: 1				
Corriente máxima de alimentación (A)	2x 50	2x100	2x100	2x100	2x100
INVERSOR					
Rango de tensión de entrada (VCC)	9,5 – 17V 19 – 33V 38 – 66V				
Salida (1)	Tensión de salida: 230 VCA ± 2% Frecuencia: 50 Hz ± 0,1%				
Potencia cont. de salida a 25°C (VA) (3)	3000	5000	8000	10000	15000
Potencia cont. de salida a 25°C (W)	2400	4000	6500	8000	12000
Potencia cont. de salida a 40°C (W)	2200	3700	5500	6500	10000
Potencia cont. de salida a 65°C (W)	1700	3000	3600	4500	7000
Pico de potencia (W)	6000	10000	16000	20000	25000
Eficacia máxima (%)	93 / 94	94 / 94 / 95	94 / 96	96	96
Consumo en vacío (W)	20 / 20	30 / 30 / 35	60 / 60	60	110
Consumo en vacío en modo de ahorro (W)	15 / 15	20 / 25 / 30	40 / 40	40	75
Consumo en vacío en modo de búsqueda (W)	8 / 10	10 / 10 / 15	15 / 15	15	20
CARGADOR					
Tensión de carga de 'absorción' (VCC)	14,4 / 28,8	14,4 / 28,8 / 57,6	28,8 / 57,6	57,6	57,6
Tensión de carga de 'flotación' (VCC)	13,8 / 27,6	13,8 / 27,6 / 55,2	27,6 / 55,2	55,2	55,2
Modo de almacenamiento (VCC)	13,2 / 26,4	13,2 / 26,4 / 52,8	26,4 / 52,8	52,8	52,8
Corriente de carga de la batería auxiliar (A) (4)	120 / 70	220 / 120 / 70	200 / 110	140	200
Corriente de carga batería arranque (A)	4 (solo modelos de 12 y 24V)				
Sensor de temperatura de la batería	Sí				
GENERAL					
Salida auxiliar (A) (5)	25	50	50	50	50
Relé programable (6)	3x	3x	3x	3x	3x
Protección (2)	a - g				
Puerto de comunicación VE.Bus	Para funcionamiento paralelo y trifásico, supervisión remota e integración del sistema				
Puerto de comunicaciones de uso general	2x	2x	2x	2x	2x
On/Off remoto	Sí				
Características comunes	Temp. de trabajo: -40 a +65 °C Humedad (sin condensación): máx. 95%				
CARCASA					
Características comunes	Material y color: aluminio (azul RAL 5012) Grado de protección IP 21				
Conexión a la batería	Cuatro pernos M8 (2 conexiones positivas y 2 negativas)				
Conexión 230 V CA	Bornes de tornillo de 13 mm. ² (6 AWG)	Pernos M6	Pernos M6	Pernos M6	Pernos M6
Peso (kg)	19	34 / 30 / 30	45 / 41	51	72
Dimensiones (al x an x p en mm.)	362 x 258 x 218	470 x 350 x 280 444 x 328 x 240 444 x 328 x 240	470 x 350 x 280	470 x 350 x 280	572 x 488 x 344
NORMATIVAS					
Seguridad	EN-IEC 60335-1, EN-IEC 60335-2-29, EN-IEC 62109-1				
Emisiones, Inmunidad	EN 55014-1, EN 55014-2, EN-IEC 61000-3-2, EN-IEC 61000-3-3, IEC 61000-6-1, IEC 61000-6-2, IEC 61000-6-3				
Vehículos de carretera	Modelos de 12 y 24V: ECE R10-4				
Antiisla	Visite nuestra página web				
1) Puede ajustarse a 60 Hz. Modelos de 120 V bajo pedido					
2) Claves de protección:	3) Carga no lineal, factor de cresta 3:1				
a) cortocircuito de salida	4) A 25 ° C de temperatura ambiente				
b) sobrecarga	5) Se desconecta sin hay fuente CA externa disponible				
c) tensión de la batería demasiado alta	6) Relé programable que puede configurarse, entre otros, como				
d) tensión de la batería demasiado baja	función de alarma general, subtensión CC o arranque del generador				
e) temperatura demasiado alta	Capacidad nominal CA 230 V/4 A				
f) 230 VCA en la salida del inversor	Capacidad nominal CC 4 A hasta 35 VCC, 1 A hasta 60 VCC				
g) ondulación de la tensión de entrada demasiado alta					



Panel Digital Multi Control

Una solución práctica y de bajo coste para el seguimiento remoto, con un selector giratorio con el que se pueden configurar los niveles de PowerControl y PowerAssist.



Mochila VE.Bus Smart

Mide la tensión y la temperatura de la batería y permite monitorizar y controlar Multis y Quattros con un *smartphone* u otro dispositivo con Bluetooth.

Funcionamiento y supervisión controlados por ordenador

Hay varias interfaces disponibles:



Color Control GX y otros dispositivos

Monitorear y controlar, de forma local e remota, no [Portal VRM](#).

Interfaz MK3-USB VE.Bus a USB

Se conecta a un puerto USB (ver [Guía para el VEConfigure](#))

Interfaz VE.Bus a NMEA 2000

Liga o dispositivo a una red electrónica marina NMEA2000. Consulte o [guía de integração NMEA2000 e MFD](#)



Monitor de baterías BMV-712 Smart

Utilice un *smartphone* u otro dispositivo con Bluetooth para:

- personalizar los ajustes,
- consultar todos los datos importantes en una sola pantalla,
- ver los datos del historial y actualizar el *software* conforme se vayan añadiendo nuevas funciones.



Un MultiPlus, con funcionalidad ESS (Sistema de almacenamiento de energía)

El MultiPlus-II es un inversor/cargador multifuncional con todas las funciones del MultiPlus, más un sensor de corriente externa opcional que amplía las funciones PowerControl y PowerAssist hasta 50A y 100A respectivamente. El MultiPlus-II es ideal para su uso profesional en el ámbito marino, navegación de recreo, vehículos y aplicaciones terrestres no conectadas a la red. También dispone de una funcionalidad antiisla incorporada y homologaciones en cada vez países para su uso como ESS. Existen varias configuraciones del sistema posibles. Podrá encontrar información más detallada en el Manual de diseño y configuración de sistemas ESS.



PowerControl y PowerAssist – aumento de la capacidad de la red o de un generador

Se puede establecer una corriente máxima del generador o de la red. El MultiPlus-II tendrá en cuenta las demás cargas de CA y utilizará la corriente sobrante para cargar la batería, evitando así sobrecargar el generador o la red (función PowerControl). PowerAssist lleva el principio de PowerControl a otra dimensión. Cuando se requiera un pico de potencia durante un corto espacio de tiempo, como pasa a menudo, el MultiPlus-II compensará la falta de potencia del generador, de la toma de puerto o de la red con energía de la batería. Cuando se reduce la carga, la potencia sobrante se utiliza para recargar la batería.

Energía solar: Energía CA disponible incluso durante un apagón

El MultiPlus II puede utilizarse en sistemas fotovoltaicos, conectados a la red eléctrica o no, y en otros sistemas de energía alternativos. Es compatible tanto con controladores de carga solar como con inversores conectados a la red.

Dos salidas CA

La salida principal dispone de la función “no-break” (sin interrupción). El MultiPlus II se encarga del suministro a las cargas conectadas en caso de apagón o de desconexión de la toma de puerto/generador. Esto ocurre tan rápidamente (menos de 20 milisegundos) que los ordenadores y demás equipos electrónicos continúan funcionando sin interrupción. La segunda salida sólo está activa cuando la entrada del MultiPlus II tiene alimentación CA. A esta salida se pueden conectar aparatos que no deberían descargar la batería, como un calentador de agua, por ejemplo.

Potencia prácticamente ilimitada gracias al funcionamiento en paralelo y trifásico.

Hasta 6 Multis pueden funcionar en paralelo para alcanzar una mayor potencia de salida. Seis unidades 48/5000/70, por ejemplo, darán una potencia de salida de 25 kW/30 kVA y una capacidad de carga de 420 amperios. Además de la conexión en paralelo, se pueden configurar tres unidades del mismo modelo para una salida trifásica. Pero eso no es todo: se pueden conectar en paralelo hasta 6 juegos de tres unidades que proporcionarán una capacidad de inversor de 75 kW / 90 kVA y más de 1200 amperios de capacidad de carga.

Configuración, seguimiento y control del sistema in situ

La configuración puede cambiarse en cuestión de minutos con el software VEConfigure (se necesita un ordenador o un portátil y una interfaz MK3-USB).

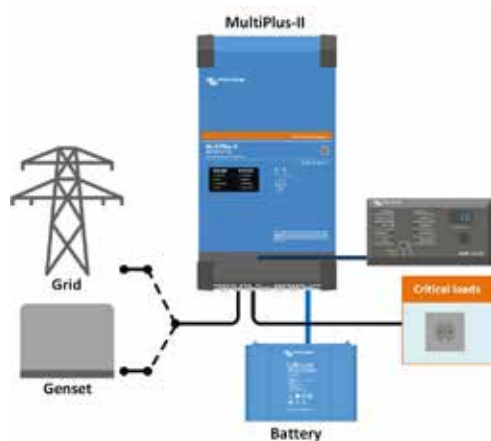
Hay varias opciones de seguimiento y control disponibles: Color Control GX, Venus GX, Octo GX, CANvu GX, portátil, ordenador, bluetooth (con la mochila opcional VE.Bus Smart), monitor de baterías, panel Digital Multi Control.

Configuración y seguimiento remotos

Instale un Color Control GX u otro producto GX para conectarse a Internet.

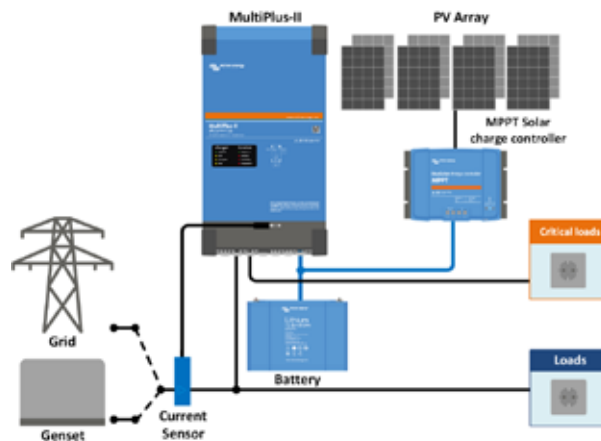
Los datos de funcionamiento se pueden almacenar y mostrar gratuitamente en la web VRM (Victron Remote Management).

Una vez conectado a Internet, se puede acceder a los sistemas de forma remota y se puede cambiar la configuración.



Aplicación estándar marina, móvil o no conectada a la red

Las cargas que deberían apagarse cuando no hay energía en la entrada de CA pueden conectarse a una segunda salida (no se muestra en la imagen). La función PowerControl y PowerAssist tendrá en cuenta estas cargas para limitar la entrada de CA a un valor seguro.



Topología paralela a la red con controlador de carga solar MPPT

El MultiPlus-II utilizará los datos del sensor de CA externa (pedir por separado) o del medidor de energía para optimizar el autoconsumo y, si lo desea, evitar la devolución a la red del excedente de energía solar. En caso de un corte del suministro eléctrico, el MultiPlus-II seguirá alimentando las cargas críticas.



Panel ColorControl (CCGX)

Facilita el control y seguimiento intuitivos del sistema. Además del control y seguimiento del sistema, el CCGX permite acceder a nuestra web de seguimiento remoto gratuita: el portal en línea VRM.



Portal VRM

Nuestra web gratuita de seguimiento remoto (VRM) mostrará todos los datos de su sistema en un completo formato gráfico. Los ajustes del sistema pueden modificarse a distancia a través del portal. Se pueden recibir alarmas por email.



App VRM

Controle y gestione su sistema Victron Energy desde su *smartphone* o tableta. Disponible tanto para iOS como para Android.



Mochila VE.Bus Smart

Mide la tensión y temperatura de la batería y permite el seguimiento y control mediante *smartphone* u otro dispositivo bluetooth.

MultiPlus-II	24/3000/70-32	48/3000/35-32	48/5000/70-50
PowerControl y PowerAssist	Sí		
Conmutador de transferencia	32 A	50 A	
Corriente máxima de entrada CA	32 A	50 A	
INVERSOR			
Rango de tensión de entrada CC	19 – 33 V	38 – 66 V	
Salida	Tensión de salida: 230 V CA ± 2% Frecuencia: 50 Hz ± 0,1% (1)		
Potencia cont. de salida a 25 °C (3)	3000 VA	5000 VA	
Potencia cont. de salida a 25°C	2400 W	4000W	
Potencia cont. de salida a 40 °C	2200 W	3700W	
Potencia cont. de salida a 65 °C	1700 W	3000W	
Balance neto máximo aparente (corriente retornada a la red)	2500 VA	4000VA	
Pico de potencia	5500 W	9000W	
Eficacia máxima	94%	95%	96%
Consumo en vacío	13W	11W	18W
Consumo en vacío en modo AES	9W	7W	12W
Consumo en vacío en modo búsqueda	3W	2W	2W
CARGADOR			
Entrada de CA	Rango de tensión de entrada: 187-265 V CA Frecuencia de entrada: 45 – 65 Hz		
Tensión de carga de "absorción"	28,8V	57,6V	
Tensión de carga de "flotación"	27,6V	55,2V	
Modo de almacenamiento	26,4V	52,8V	
Máxima corriente de carga de la batería (4)	70A	35A	70A
Sensor de temperatura de la batería	Sí		
GENERAL			
Salida auxiliar	Sí (32 A)		
Sensor de CA externa (opcional)	50 A	100 A	
Relé programable (5)	Sí		
Protección (2)	a – g		
Puerto de comunicación VE.Bus	Para funcionamiento paralelo y trifásico, control remoto e integración del sistema		
Puerto de comunicaciones de uso general	Sí, 2 puertos		
On/Off remoto	Sí		
Temperatura de trabajo	-40 a +65°C (refrigerado por ventilador)		
Humedad (sin condensación)	máx. 95%		
CARCASA			
Material y color	acero, azul RAL 5012		
Grado de protección	IP22		
Conexión de la batería	Pernos M8		
Conexión 230 V CA	Bornes de tornillo de 13 mm ² (6 AWG)		
Peso	18 kg	29 kg	
Dimensiones (al x an x p)	506 x 275 x 147 mm		565 x 323 x 148 mm
NORMAS			
Seguridad	EN-IEC 60335-1, EN-IEC 60335-2-29, EN-IEC 62109-1, EN-IEC 62109-2		
Emisiones, Inmunidad	EN 55014-1, EN 55014-2 EN-IEC 61000-3-2, EN-IEC 61000-3-3 IEC 61000-6-1, IEC 61000-6-2, IEC 61000-6-3		
Sistema de alimentación ininterrumpida	Puede consultar los certificados en nuestro sitio web		
Antiisla	Puede consultar los certificados en nuestro sitio web		
1) Puede ajustarse a 60 Hz 2) Claves de protección: a) cortocircuito de salida b) sobrecarga c) tensión de la batería demasiado alta d) tensión de la batería demasiado baja h) temperatura demasiado alta f) 230 VCA en la salida del inversor g) ondulación de la tensión de entrada demasiado alta 3) Carga no lineal, factor de cresta 3:1 4) A 25°C de temperatura ambiente 5) Relé programable que puede configurarse para las funciones de alarma general, subtensión CC o señal de arranque para el generador. Capacidad nominal CA: 230 V/4 A, Capacidad nominal CC: 4 A hasta 35 VCC y 1 A hasta 60 VCC			



Área de conexión



Sensor de corriente de 100 A:50 mA

Para implementar PowerControl y PowerAssist y optimizar el autoconsumo con sensor de corriente externo. Corriente máxima: 50A y 100A resp. Longitud del cable de conexión 1 m



Panel Digital Multi Control

Una solución práctica y de bajo coste para el seguimiento remoto, con un selector giratorio con el que se pueden configurar los niveles de PowerControl y PowerAssist.


MultiPlus
24/3000/70

El MultiPlus reúne, en una sola carcasa compacta, un potente inversor sinusoidal, un sofisticado cargador de baterías con tecnología adaptable y un conmutador de transferencia de CA de alta velocidad. Además de estas funciones principales, el MultiPlus dispone de varias características avanzadas, tal y como se describe más abajo.

Dos salidas CA

La salida principal dispone de la función "no-break" (sin interrupción). El MultiPlus se encarga del suministro a las cargas conectadas en caso de apagón o de desconexión de la red eléctrica/generador. Esto ocurre tan rápido (menos de 20 milisegundos) que los ordenadores y demás equipos electrónicos continúan funcionando sin interrupción. La segunda salida sólo está activa cuando a una de las entradas del MultiPlus le llega alimentación CA. A esta salida se pueden conectar aparatos que no deberían descargar la batería, como un calentador de agua, por ejemplo (segunda salida disponible sólo en los modelos con conmutador de transferencia de 50A).

Potencia prácticamente ilimitada gracias al funcionamiento en paralelo

Hasta seis Multis pueden funcionar en paralelo para alcanzar una mayor potencia de salida. Seis unidades 24/3000/70, por ejemplo, darán una potencia de salida de 15kW/18kVA y una capacidad de carga de 420 amperios.

Capacidad de funcionamiento trifásico

Además de la conexión en paralelo, se pueden configurar tres unidades para una salida trifásica. Pero eso no es todo: con tres bancadas de seis unidades en paralelo, se puede obtener un inversor trifásico de 45kW/54kVA y un cargador de 1260A.

Opciones de fase dividida

Se pueden superponer dos unidades para obtener 120-0-120V, y se pueden conectar en paralelo hasta 6 unidades adicionales por fase para suministrar una potencia de hasta 30kW/36kVA en fase dividida. También se puede obtener una fuente CA de fase dividida conectando nuestro autotransformador (ver ficha técnica en www.victronenergy.com) a un inversor "European" programado para suministrar 240V/60Hz.

PowerControl – Potencia limitada del generador, del pantalán o de la red

El MultiPlus es un cargador de baterías muy potente. Por lo tanto, usará mucha corriente del generador o de la red del pantalán (casi 20A por cada Multi de 3kVA a 120VCA). En el Panel Multi Control puede establecerse una corriente máxima proveniente del generador o del pantalán. El MultiPlus tendrá en cuenta las demás cargas CA y utilizará la corriente sobrante para la carga, evitando así sobrecargar el generador o la red del pantalán.

PowerAssist – Aumento de la capacidad eléctrica del pantalán o del generador

Esta función lleva el principio de PowerControl a otra dimensión. Permite que el MultiPlus complemente la capacidad de la fuente alternativa. Cuando se requiera un pico de potencia durante un corto espacio de tiempo, como pasa a menudo, MultiPlus compensará inmediatamente la posible falta de potencia de la corriente del pantalán o del generador con potencia de la batería. Cuando se reduce la carga, la potencia sobrante se utiliza para recargar la batería.

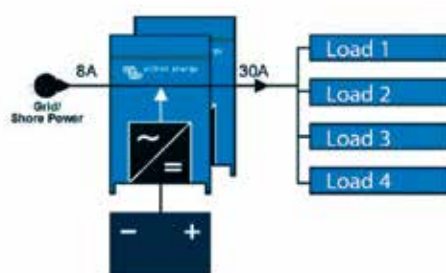
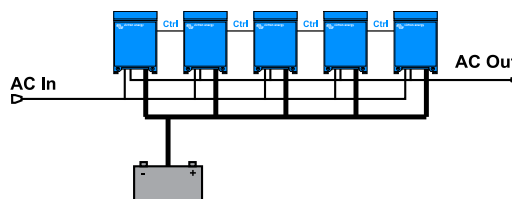
Cargador variable de cuatro etapas y carga de bancadas de baterías dobles

La salida principal proporciona una potente carga al sistema de baterías por medio de un avanzado software de "carga variable". El software ajusta con precisión el proceso automático de tres etapas adaptándose a las condiciones de la batería y añade una cuarta etapa para prolongados periodos de carga lenta. El proceso de carga variable se describe con más detalle en la hoja de datos del Phoenix Charger y en nuestro sitio web, en el apartado "Información Técnica". Además de lo anterior, el MultiPlus puede cargar una segunda batería utilizando una salida de carga limitada independiente, pensada para cargar una batería de arranque del motor principal o del generador.

La configuración del sistema no puede ser más sencilla

Una vez instalado, el MultiPlus está listo para funcionar. Si ha de cambiarse la configuración, se puede hacer en cuestión de minutos mediante un procedimiento de configuración de los conmutadores DIP. Con los conmutadores DIP se puede incluso programar el funcionamiento en paralelo y en trifásico: ¡sin necesidad de ordenador! Además, también se puede utilizar un VE.Net en vez de los conmutadores DIP. Y hay sofisticados programas disponibles (VE.Bus Quick Configure y VE.Bus System Configurator) para configurar varias nuevas y avanzadas características.


MultiPlus Compact
12/2000/80

PowerAssist con 2 MultiPlus en paralelo

Cinco unidades en paralelo: Potencia de salida de 12,5


MultiPlus	12 voltios 24 voltios	12/2000/80 24/2000/50	12/3000/120 24/3000/70
PowerControl			Sí
PowerAssist			Sí
Conmutador de transferencia (A)			50
Funcionamiento en paralelo y en trifásico			Sí
INVERSOR			
Rango de tensión de entrada (V CC)		9,5 – 17V	19 – 33V
Salida		Tensión de salida: 120 VAC ± 2%	Frecuencia: 60 Hz ± 0,1% (1)
Potencia cont. salida a 25°C / 77°F (VA) (3)		2000	3000
Potencia cont. de salida a 25°C / 77°F (W)		1600	2400
Potencia cont. salida a 40°C / 104°F (W)		1450	2200
Potencia cont. salida a 65°C / 150°F (W)		1100	1700
Pico de potencia (W)		4000	6000
Eficacia máxima (%)		92 / 94	93 / 94
Consumo en vacío (W)		9 / 11	20 / 20
Consumo en vacío en modo ahorro (W)		7 / 8	15 / 15
Consumo en vacío en modo de búsqueda (W)		3 / 4	8 / 10
CARGADOR			
Entrada CA		Rango de tensión de entrada 95-140 VAC	Frecuencia de entrada: 45 – 65 Hz Factor de potencia: 1
Tensión de carga de 'absorción' (V CC)			14,4 / 28,8
Tensión de carga de "flotación" (V CC)			13,8 / 27,6
Modo de "almacenamiento" (V CC)			13,2 / 26,4
Corriente de carga batería casa (A) (4)		80 / 50	120 / 70
Corriente de carga batería arranque (A)			4
Sensor de temperatura de la batería			Sí
GENERAL			
Salida auxiliar (5)		n. d.	Sí (32A)
Relé programable (6)			Sí
Protección (2)			a - g
Puerto de comunicación VE.Bus		Para funcionamiento paralelo y trifásico, supervisión remota e integración del sistema	
Puerto de comunicaciones de uso general (7)		n. d.	Sí (2x)
On/Off remoto			Sí
Características comunes		Temp. de funcionamiento: -40 - +65°C / -40 - 150°F (refrigerado por aire)	Humedad (sin condensación): máx. 95%
CARCASA			
Características comunes		Material y color: aluminio (azul RAL 5012)	Categoría de protección: IP 21
Conexiones de la batería		Pernos M8	Cuatro pernos M8 (2 conexiones positivas y 2 negativas)
Conexión 120 V CA		Borne de tornillo 6 AWG (13 mm ²)	Borne de tornillo 6 AWG (13 mm ²)
Peso		13 kg. 25 lbs	19 kg. 40 lbs
Dimensiones (al x an x p en mm. y pul.)		520 x 255 x 125 mm 20,5 x 10,0 x 5,0 pulgadas	362 x 258 x 218 mm 14,3 x 10,2 x 8,6 inch
NORMATIVAS			
Seguridad		EN-IEC 60335-1, EN-IEC 60335-2-29	UL 1741, UL 458, EN-IEC 60335-1, EN-IEC 60335-2-29
Emisiones e Inmunidad		EN-IEC 61000-3-2/3-3/, EN-IEC 61000-6-1/6-2/6-3	EN-IEC 61000-3-2/3-3/, EN-IEC 61000-6-1/6-2/6-3
1) Protecciones clave: a. Cortocircuito de salida b. Sobrecarga c. Tensión de la batería demasiado alta d. Tensión de la batería demasiado baja h. Temperatura demasiado alta		f. 120 V AC de salida del inversor g. Ondulación de la tensión de entrada demasiado alta 2) At 75°F/25°C ambiente 3) Carga no lineal, factor de cresta 3:1 4) Relé programable que puede configurarse como alarma	general, subtensión CC o señal de arranque del generador Capacidad nominal CA: 230V/4A Capacidad nominal CC: 4A hasta 35VDC, 1A hasta 60VDC



Multi Control Digital

Una solución práctica y de bajo coste para el seguimiento remoto, con un selector rotatorio con el que se pueden configurar los niveles de PowerControl y PowerAssist.



Mochila VE.Bus Smart

Mide la tensión y la temperatura de la batería y permite monitorizar y controlar Multis y Quattros con un *smartphone* u otro dispositivo con Bluetooth.



Funcionamiento y supervisión controlados por ordenador

Hay varias interfaces disponibles:



Color Control GX y otros dispositivos

Proporciona monitorización e control, de forma local e remota, no [Portal VRM](#).



Interfaz MK3-USB VE.Bus a USB

Se conecta a un puerto USB (ver [Guía para el VEConfigure™](#))



Interfaz VE.Bus a NMEA 2000

Liga o dispositivo a una red electrónica marítima NMEA2000. Consulte o [guía de integração NMEA2000 e MFD](#)



Monitor de baterías BMV-712 Smart

Utilice un *smartphone* u otro dispositivo con Bluetooth para:

- personalizar los ajustes,
- consultar todos los datos importantes en una sola pantalla,
- **ver los datos del historial y actualizar el software conforme se vayan añadiendo nuevas funciones.**

Dos entradas CA con conmutador de transferencia integrado

El Quattro puede conectarse a dos fuentes de alimentación CA independientes, por ejemplo a la red del pantallón o a un generador, o a dos generadores. Se conectará automáticamente a la fuente de alimentación activa.

Dos salidas CA

La salida principal dispone de la función "no-break" (sin interrupción). El Quattro se encarga del suministro a las cargas conectadas en caso de apagón o de desconexión de la red eléctrica/generador. Esto ocurre tan rápido (menos de 20 milisegundos) que los ordenadores y demás equipos electrónicos continúan funcionando sin interrupción.

La segunda salida sólo está activa cuando a una de las entradas del Quattro le llega alimentación CA. A esta salida se pueden conectar aparatos que no deberían descargar la batería, como un calentador de agua, por ejemplo.

Potencia prácticamente ilimitada gracias al funcionamiento en paralelo

Hasta 6 unidades Quattro pueden funcionar en paralelo. Seis unidades 48/10000/140, por ejemplo, darán una potencia de salida de 48kW / 60kVA y una capacidad de carga de 840 amperios.

Capacidad de funcionamiento trifásico y de fase dividida

Se pueden configurar dos unidades para salida de fase dividida y tres unidades para salida trifásica. Pero eso no es todo: hasta 6 grupos de tres unidades pueden conectarse en paralelo para lograr una potencia de inversión de 144kW / 180kVA y más de 2500 A de capacidad de carga. Para más información introduzca parallel (paralelo) en el campo de búsqueda de nuestro sitio web.

PowerControl – En casos de potencia limitada del generador, del pantallón o de la red

El Quattro es un cargador de baterías muy potente. Por lo tanto, usará mucha corriente del generador o de la red del pantallón (Hasta 16A por cada Quattro 5kVA a 230VAC). Se puede establecer un límite de corriente para cada una de las entradas CA. Entonces, el Quattro tendrá en cuenta las demás cargas CA y utilizará la corriente sobrante para la carga de baterías, evitando así sobrecargar el generador o la red del pantallón.

PowerAssist – Refuerzo de la potencia del generador o de la red del pantallón

Esta función lleva el principio de PowerControl a otra dimensión, permitiendo que el Quattro complemente la capacidad de la fuente alternativa. Cuando se requiera un pico de potencia durante un corto espacio de tiempo, como pasa a menudo, Quattro compensará inmediatamente la posible falta de potencia de la corriente del pantallón o del generador con potencia de la batería. Cuando se reduce la carga, la potencia sobrante se utiliza para recargar la batería.

Energía solar: Potencia CA disponible incluso durante un apagón

El Quattro puede utilizarse en sistemas FV, conectados a la red eléctrica o no, y en otros sistemas eléctricos alternativos.

Configuración del sistema

- En el caso de una aplicación autónoma, si ha de cambiarse la configuración, se puede hacer en cuestión de minutos mediante un procedimiento de configuración de los conmutadores DIP.
- Las aplicaciones en paralelo o trifásicas pueden configurarse con el software VE.Bus Quick Configure y VE.Bus System Configurator.
- Las aplicaciones no conectadas a la red, que interactúan con la red y de autoconsumo que impliquen inversores conectados a la red y/o cargadores solares MPPT pueden configurarse con Asistentes (software específico para aplicaciones concretas).

Seguimiento y control in situ

Hay varias opciones disponibles: Monitor de baterías, panel Multi Control, panel Ve.Net Blue Power, Color Control GX y otros dispositivos smartphone o tableta (Bluetooth Smart), portátil u ordenador (USB o RS232).

Seguimiento y control a distancia

Color Control GX y otros dispositivos.

Los datos se pueden almacenar y mostrar gratuitamente en la web VRM (Victron Remote Management).

Configuración a distancia

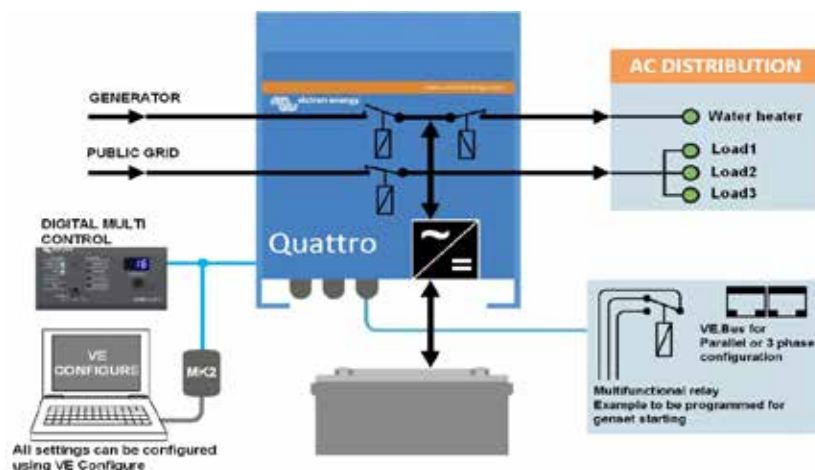
Se puede acceder a los datos y cambiar los ajustes de los sistemas con un Color Control GX y otros dispositivos si está conectado a Ethernet.



Quattro
24/5000/70-100/100



Color Control GX con una aplicación FV



Quattro	48/3000/35-50/50 120V	12/5000/220-100/100 120V 24/5000/120-100/100 120V 48/5000/70-100/100 120V	48/10000/140-100/100 120V
PowerControl / PowerAssist	Sí		
Conmutador de transferencia integrado	Sí		
2 entradas CA	Rango de tensión de entrada : 90-140 VAC Frecuencia de entrada: 45 – 65 Hz Factor de potencia: 1		
Corriente máxima (A)	2x 50 A	2x 100 A	2x 100 A
INVERSOR			
Rango de tensión de entrada (V CC)	9,5 – 17 V 19 – 33V 38 – 66 V		
Salida (1)	Rango de tensión de entrada: 120 VAC ± 2% Frecuencia: 60 Hz ± 0,1%		
Potencia cont. de salida a 25°C / 77°F (VA) (3)	3000 VA	5000 VA	10000 VA
Potencia cont. de salida a 25°C / 77°F (W)	2400 W	4000 W	8000 W
Potencia cont. de salida a 40°C / 104°F (W)	2200 W	3700 W	6500 W
Potencia cont. de salida a 65°C / 150°F (W)	1700 W	3000 W	4500 W
Pico de potencia (W)	6000 W	10000 W	20000 W
Eficacia máxima (%)	94 %	94 / 94 / 95 %	96 %
Consumo en vacío (W)	25 W	30 / 30 / 35 W	60 W
Consumo en vacío en modo de ahorro (W)	20 W	20 / 25 / 30 W	40 W
Consumo en vacío en modo búsqueda (W)	12 W	10 / 10 / 15 W	15 W
CARGADOR			
Tensión de carga de 'absorción' (V CC)	57,6 V	14,4 / 28,8 / 57,6 V	57,6 V
Tensión de carga de "flotación" (V CC)	55,2 V	13,8 / 27,6 / 55,2 V	55,2 V
Modo de "almacenamiento" (V CC)	52,8 V	13,2 / 26,4 / 52,8 V	52,8 V
Corriente de carga batería casa (A) (4)	35 A	200 / 120 / 70 A	140 A
Corriente de carga batería de arranque (A)	4 A (solo modelos de 12V y 24V)		
Sensor de temperatura de la batería	Sí		
GENERAL			
Salida auxiliar (A) (5)	32 A	50 A	50 A
Relé programable (6)	3x		
Protección (2)	a-g		
Puerto de comunicación VE.Bus	Para funcionamiento paralelo y trifásico, supervisión remota e integración del sistema		
Puerto com. de uso general (7)	Sí, 2x		
On/Off remoto	Sí		
Características comunes	Temperatura de funcionamiento: -40 a +65°C (-40 - 150°F) Humedad (sin condensación): máx. 95%		
CARCASA			
Características comunes	Material y color: aluminio (azul RAL 5012) Categoría de protección: IP 21		
Conexiones de la batería	Cuatro pernos M8 (2 conexiones positivas y 2 negativas)		
Conexión 230 V CA	Borne de tornillo de 13 mm ² (6 AWG)	Pernos M6	Pernos M6
Peso (kg)	42 lb 19 kg	75 / 66 / 66 lb 34 / 30 / 30 kg	128 lb 58 kg
Dimensiones (al x an x p en mm.)	14,3 x 10,2 x 8,6	18,5 x 14,0 x 11,2	470 x 350 x 280
	362 x 258 x 218	17,5 x 13,0 x 9,6	444 x 328 x 240
		17,5 x 13,0 x 9,6	444 x 328 x 240
NORMATIVAS			
Seguridad	IEC 60335-1, IEC 60335-2-29, IEC 62109-1		
Emisiones / Inmunidad	EN 55014-1, EN 55014-2, EN-IEC 61000-3-2, EN-IEC 61000-3-3, IEC 61000-6-1, IEC 61000-6-2, IEC 61000-6-3		
Vehículos de carretera	Modelos 12V y 24V : ECE R10-5		
anti-isleño	Ver nuestra pagina web		
1) Puede ajustarse a 60 Hz; 120 V 60 Hz si se solicita	3) Carga no lineal, factor de cresta 3:1		
2) Claves de protección:	4) a 25 °C de temperatura ambiente		
a) cortocircuito de salida	5) Se desconecta si no hay fuente CA externa disponible		
b) sobrecarga	6) Relé programable que puede configurarse como alarma general, subtensión CC o señal de arranque para el generador		
c) tensión de la batería demasiado alta	Capacidad nominal CA: 230V/4A		
d) tensión de la batería demasiado baja	Capacidad nominal CC: 4A hasta 35VDC, 1A hasta 60VDC		
e) temperatura demasiado alta	7) Entre otras funciones, para comunicarse con una batería BMS de Lítio-Ion		
f) 230 V CA en la salida del inversor			
g) ondulación de la tensión de entrada demasiado alta			



Panel Multi Control Digital

Una solución práctica y de bajo coste de seguimiento remoto, con un selector rotatorio con el que se pueden configurar los niveles de Power Control y Power Assist.



Mochila VE.Bus Smart

Mide la tensión y la temperatura de la batería y permite monitorizar y controlar Multis y Quattros con un *smartphone* u otro dispositivo con Bluetooth.



Funcionamiento y supervisión controlados por ordenador

Hay varias interfaces disponibles:



Color Control GX y otros dispositivos

Proporciona monitorización y control, de forma local e remota, no [Portal VRM](#).



Interfaz MK3-USB VE.Bus a USB

Se conecta a un puerto USB (ver [Guía para el VEConfigure](#))



Interfaz VE.Bus a NMEA 2000

Liga o dispositivo a una red electrónica marinha NMEA2000. Consulte o [guia de integração NMEA2000 e MFD](#)



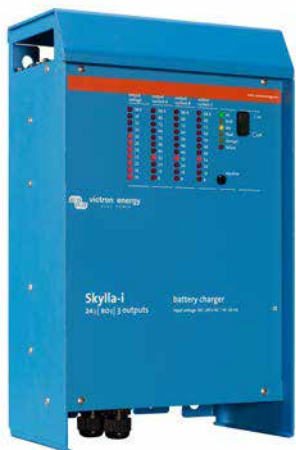
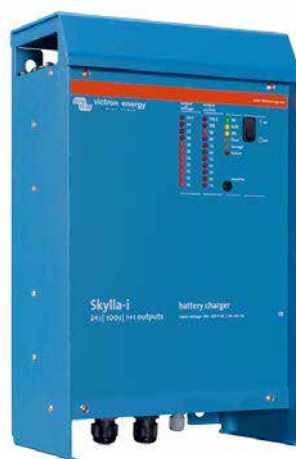
Monitor de baterías BMW-712 Smart

Utilice un *smartphone* u otro dispositivo con Bluetooth para:

- personalizar los ajustes,
- consultar todos los datos importantes en una sola pantalla,
- ver los datos del historial y actualizar el *software* conforme se vayan añadiendo nuevas funciones.






Skylla-i 24/100 (3)

Skylla-i 24/100 (1+1)
Skylla-i (1+1): dos salidas para cargar 2 bancadas de baterías

El Skylla-i (1+1) dispone de 2 salidas aisladas. La segunda salida, limitada a aproximadamente 4 A, y con una tensión de salida ligeramente más baja, está pensada para cargar a tope una batería de arranque.

Skylla-i (3): tres salidas de corriente completa para cargar 3 bancadas de baterías

El Skylla-i (3) dispone de 3 salidas aisladas. Todas las salidas pueden suministrar la corriente de salida nominal completa.

Robusta

Las carcasas revestidas de polvo de epoxi de aluminio, con pantalla de protección antigoteo y tornillería de acero inoxidable, soportan los rigores de los entornos más adversos: calor, humedad y salitre en el aire. Los circuitos impresos están protegidos con un revestimiento acrílico que da una máxima resistencia a la corrosión. Los sensores de temperatura garantizan que los componentes eléctricos siempre funcionarán dentro de los límites especificados, reduciendo automáticamente, si fuese necesario, la corriente de salida en condiciones medioambientales extremas.

Flexible

Además del interfaz CAN bus (NMEA2000) se dispone de un interruptor giratorio, interruptores DIP y potenciómetros para adaptar el algoritmo de carga a una batería en concreto y a sus condiciones de uso. Consulte el manual para un resumen completo de las posibilidades

Características importantes:
Funcionamiento en paralelo sincronizado

Se pueden sincronizar varios cargadores con el interfaz CAN bus. Para ello sólo tiene que interconectar los cargadores con cables RJ45 UTP. Por favor, consulte el manual para más información.

La cantidad de carga adecuada para una batería de plomo-ácido: tiempo de absorción variable

Cuando la descarga es poca, la fase de absorción se acorta para así evitar una sobrecarga de la batería.. Después de una descarga profunda, el tiempo de carga de absorción aumenta automáticamente para garantizar que la batería se recargue completamente.

Prevención de daños provocados por un exceso de gaseado: el modo BatterySafe

Si para cargar una batería rápidamente se ha elegido una combinación de alta corriente de carga con una tensión de absorción alta, el Skylla-i evitará que se produzcan daños por exceso de gaseado limitando automáticamente el ritmo de incremento de tensión una vez se haya alcanzado la tensión de gaseado.

Menor envejecimiento y necesidad de mantenimiento cuando la batería no está en uso: modo de almacenamiento

El modo de almacenamiento se activa cuando la batería no ha sufrido ninguna descarga en 24 horas. En el modo de almacenamiento, la tensión de flotación se reduce a 2,2 V/celda (26,4 V para baterías de 24 V) para reducir el gaseado y la corrosión de las placas positivas. Una vez a la semana, se vuelve a subir la tensión a nivel de absorción para "refrescar" la batería. Esta función evita la estratificación del electrolito y la sulfatación, las causas principales de los fallos en las baterías.

Para una mayor duración de la batería: compensación de temperatura

Todos los cargadores Skylla-i vienen con sensor de temperatura de la batería. Al conectarlo, la tensión de carga disminuirá automáticamente a medida que aumente la temperatura de la batería. Esta función se recomienda especialmente para baterías de plomo-ácido selladas y/o cuando se esperan grandes fluctuaciones de temperatura en la batería.

Sonda de tensión de la batería

Para compensar las pérdidas de tensión debidas a la resistencia del cable, el Skylla-i dispone de una función de sonda de tensión para que la batería reciba siempre la tensión de carga adecuada.

Adecuado para alimentación CA y CC (funcionamiento CA-CC y CC-CC)

Los cargadores también admiten alimentación CC.

Uso como fuente de alimentación

Gracias a su salida de tensión perfectamente estabilizada, el Skylla-i puede utilizarse como fuente de alimentación en los casos en que no se disponga de baterías o de condensadores compensadores.

Preparado para Li-Ion (LiFePo4)

Se puede implementar un sencillo control on/off conectando un relé o un optoacoplador con salida en colector abierto de un BMS Li-Ion al puerto del control remoto del cargador. También se puede controlar completamente la tensión y la corriente conectando al puerto CAN-bus aislado galvánicamente.

Aprenda más sobre baterías y cargas

Para saber más sobre baterías y carga de baterías, le rogamos consulte nuestro libro 'Energy Unlimited' (disponible gratuitamente en Victron Energy y descargable desde www.victronenergy.com).

Skylla-I	24/80 (1+1)	24/80 (3)	24/100 (1+1)	24/100 (3)
Tensión de entrada (VCA)	230 V			
Rango de tensión de entrada (Vdc)	185-265 V			
Rango de tensión de entrada (VCC)	180-350 V			
Máxima corriente CA de entrada @ 180 VAC	16 A		20 A	
Frecuencia (Hz)	45-65 Hz			
Factor de potencia	0,98			
Tensión de carga de "absorción" (VCC) (1)	28,8 V			
Tensión de carga de "flotación" (VCC)	27,6 V			
Tensión de carga de "almacenamiento" (VCC)	26,4 V			
Corriente de carga (A) (2)	80 A	3 x 80 A. (salida máx total: 80A)	100 A	3 x 100 A. (salida máx total: 100A)
Corriente de carga de batería de arranque (A)	4 A	n. a.	4	n. a.
Algoritmo de carga	Variable de 7 etapas			
Capacidad de la batería (Ah)	400-800 Ah		500-1000 Ah	
Algoritmo de carga, Li-Ion	3 etapas, con control on-off o control CAN bus			
Sensor de temperatura	Sí			
Puede utilizarse como fuente de alimentación	Sí			
Puerto de On/Off remoto	Sí (puede conectarse a un BMS Li-Ion)			
Puerto de comunicación CAN bus (VE.Can)	Dos conectores RJ45, protocolo NMEA200, aislado galvánicamente			
Funcionamiento en paralelo sincronizado	Sí, con VE.Can			
Relé de alarma	DPST	Capacidad nominal CA: 240VCA/4A	Capacidad nominal CC: 4A hasta 35VDC, 1A hasta 60VDC	
Convección forzada	Sí			
Protección	Polaridad inversa de la batería (fusible en el cable de la batería), Cortocircuito de salida, sobrecalentamiento			
Temperatura de funcionamiento	-20 a 60°C (potencia completa hasta los 40°C)			
Humedad (sin condensación):	máx. 95%			
CARCASA				
Material y color:	aluminio (azul RAL 5012)			
Conexión de la batería	Pernos M8			
Conexión 230 VCA	Abrazadera de tornillo de 10mm ² (AWG 7)			
Tipo de protección	IP 21			
Peso en kg. (lbs)	7 kg (16 lbs)			
Dimensiones (al x an x p en mm.) (al x an x p en pulgadas)	405 x 250 x 150 mm. (16,0 x 9,9 x 5,9 pulgadas)			
NORMATIVAS				
Seguridad	EN 60335-1, EN 60335-2-29			
Emisión	EN 55014-1, EN 61000-6-3, EN 61000-3-2			
Inmunidad	EN 55014-2, EN 61000-6-1, EN 61000-6-2, EN 61000-3-3			
1) Rango de tensión de salida 20-36V. Puede establecerse mediante interruptor giratorio o potenciómetros.		2) Hasta 40 °C (100°F) ambiente La salida se reducirá al 80% a 50°C, y al 60% a 60°C.		



Monitor de baterías BMV 700

El monitor de baterías BMV 700 dispone de un avanzado sistema de control por microprocesador combinado con un sistema de alta resolución para la medición de la tensión de la batería y de la carga/descarga de corriente. El software incluye unos complejos algoritmos de cálculo, como la fórmula Peukert, para determinar con exactitud el estado de la carga de la batería. El BMV 700 muestra de manera selectiva la tensión, corriente, Ah consumidos o tiempo restante de carga de la batería.



Skylla-i Control

El panel de control Skylla-i Control permite el control y seguimiento a distancia del proceso de carga mediante indicaciones de estado por LED. Además, el panel remoto también posibilita el ajuste de la corriente de entrada que puede usarse para limitar la entrada de corriente y, por lo tanto, la potencia sustraída del suministro CA. Esto es particularmente útil cuando el cargador funciona con una corriente de pantalán limitada o con generadores pequeños. El panel también puede utilizarse para cambiar varios parámetros de carga de la batería. Es posible conectar varios paneles de control a un cargador o a una serie de cargadores conectados en paralelo y sincronizados.

Cargadores Skylla TG 24/48V



Skylla TG 24 50

Cargadores perfectos para todo tipo de baterías

Los cargadores Skylla TG son ligeros y compactos gracias a la tecnología de alta frecuencia. El voltaje de carga se puede ajustar con precisión para adaptarse a todos los tipos de baterías, abiertas o selladas. Las baterías selladas sin mantenimiento requieren una carga especialmente precisa para una buena duración de vida. Cualquier sobrevoltaje provocaría un gaseo excesivo seguido de un desecamiento y de un mal funcionamiento prematuro.

Carga regulada en 3 etapas

Las tres etapas de carga de los cargadores Skylla TG son controladas con precisión por microprocesador. La curva de carga IUoUo garantiza la carga más rápida y más segura para todos los tipos de baterías. La duración de absorción es ajustable mediante un interruptor.

La función "Intelligent Startup" evita iniciar un ciclo de carga completo en una batería ya cargada.

Utilizables como fuente de alimentación

Su voltaje de salida perfectamente estabilizado permite utilizar los cargadores Skylla TG como fuente de alimentación, sin necesitar la utilización de baterías.

Dos salidas para cargar 2 bancos de baterías (sólo en modelos 24V)

Todos los cargadores TG disponen de 2 salidas aisladas. La segunda salida, destinada a la carga de mantenimiento de una batería de arranque o auxiliar, está limitada a 4 amperios con un voltaje ligeramente inferior.

Para una mayor duración de la batería: compensación de temperatura

Todos los cargadores Skylla TG están equipados con un sensor de temperatura de batería para reducir automáticamente el voltaje de carga cuando aumenta la temperatura de la batería. Esta función es esencial para evitar sobrecargar baterías sin mantenimiento.

Sensor de voltaje de la batería

Para mejorar aún más la calidad de la carga, un dispositivo de medición directa del voltaje en los bornes de la batería permite compensar las pérdidas de voltaje en el cableado principal.

Energía Sin Límites

Para saberlo todo sobre las baterías, las configuraciones posibles y ejemplos de sistemas completos, pida nuestro libro gratuito "Energía Sin Límites" también disponible en www.victronenergy.com

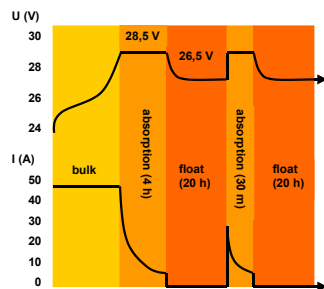


Skylla TG 24 50 3 phase

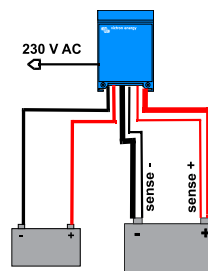


Skylla TG 24 100

Curva de carga



Instalación



Cargador Skylla-TG	24/30 TG 24/50 TG	24/50 TG trifásico	24/80 TG	24/100 TG	24/100 TG trifásico	48/25 TG	48/50 TG
Tensión de alimentación (VCA)	230	3 x 400	230	230	3 x 400	230	230
Gama tensión de alimentación (VCA)	185-264	320-450	185-264	185-264	320-450	185-264	185-264
Gama tensión de alimentación (VCC)	180-400	no	180-400	180-400	no	180-400	180-400
Frecuencia (Hz)	45-65						
Factor de potencia	1						
Voltaje de carga 'absorción' (V CC)	28,5	28,5	28,5	28,5	28,5	57	57
Voltaje de carga 'flotación' (V CC)	26,5	26,5	26,5	26,5	26,5	53	53
Corriente de carga principal (A) (2)	30 / 50	50	80	100	100	25	50
Corriente de carga auxiliar (A)	4	4	4	4	4	no	no
Característica de carga	IUoUo (3 etapas de carga)						
Capacidad batería (Ah)	150-500	250-500	400-800	500-1000	500-1000	125-250	250-500
Sensores de temperatura	√						
Utilizable como fuente de alimentación	√						
Remote alarm	Contactos libres potencia para aviso de fallo 60V / 1A (1x NO and 1x NC)						
Ventilación forzada regulada	√						
Protecciones (1)	a,b,c,d						
Temperatura de funcionamiento	-40 a +50°C (-40 - 122°F)						
Humedad (sin condensación)	máx. 95%						
CAJA							
Material y color	aluminio (azul RAL 5012)						
Conexión a batería	Pernos M8						
Conexión 230 V CA	Abrazaderas 2,5 mm ² (AWG 6)						
Grado de protección	IP 21						
Peso (kg)	5,5 (12.1)	13 (28)	10 (22)	10 (22)	23 (48)	5,5 (12.1)	10 (12.1)
Dimensiones (alxanxp, en mm)	365x250x147 (14.4x9.9x5.8)	365x250x257 (14.4x9.9x10.1)	365x250x257 (14.4x9.9x10.1)	365x250x257 (14.4x9.9x10.1)	515x260x265 (20x10.2x10.4)	365x250x147 (14.4x9.9x5.8)	365x250x257 (14.4x9.9x10.1)
CONFORMIDAD A LAS NORMAS							
Seguridad	EN 60335-1, EN 60335-2-29						
Emisión	EN 55014-1, EN 61000-3-2						
Inmunidad	EN 55014-2, EN61000-3-3						
1) a 40°C de temperatura ambiente							



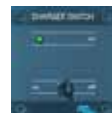
Monitor de baterías BMW-700

El monitor de baterías BMW-700 dispone de un avanzado sistema de control por microprocesador combinado con un sistema de medición de alta resolución de la tensión de la batería y de la carga/descarga de corriente. Aparte de esto, el software incluye unos complejos algoritmos de cálculo, como la fórmula Peukert, para determinar exactamente el estado de la carga de la batería. El BMW-700 muestra de manera selectiva la tensión, corriente, Ah consumidos o tiempo restante de carga de la batería. El monitor también almacena una multitud de datos relacionados con el rendimiento y uso de la batería.



Panel 'SkyllaControl'

Indicación a distancia y ajuste de potencia. Pilotos "On", "Boost" y "Float". Su potenciómetro permite ajustar la potencia del cargador para limitar la potencia CA solicitada de entrada. Esta función resulta especialmente útil para ajustar el consumo del cargador a la potencia disponible de toma de puerto o de un generador de baja potencia.



Panel 'Charger Switch'

Permite apagar y arrancar el cargador a distancia. Con piloto luminoso "On".



Panel 'Battery Alarm'

Panel remoto de indicación con alarma visual y sonora en caso de voltaje de batería demasiado alto o bajo. Umbrales de activación ajustables, relés con contactos libres de potencia.

Cargador Skylla de 24V con entrada universal y homologación GL



Cargador Skylla
24V 50A

Rango de tensión de entrada universal de entre 90 y 265V CA y también adecuado para alimentación CC

Todos los modelos pueden funcionar sin ningún tipo de ajuste con tensiones que van de los 90 a los 265 voltios, ya sea a 50 ó a 60 Hz.

Los cargadores también pueden aceptar una alimentación de entre 90 y 400V CC.

Homologación Germanischer Lloyd

Los cargadores han sido homologados por la Germanischer Lloyd (GL) en la categoría medioambiental C, EMC 1. La categoría C se aplica a equipos protegidos de la intemperie.

EMC 1 se aplica a los límites de emisiones conducidas y radiadas para equipos instalados en el puente de un barco.

La homologación GL C, EMC1 implica que los cargadores también cumplen con la norma IEC 60945-2002, categoría "protegidos" y "equipos instalados en el puente de un barco".

La homologación GL se aplica a una alimentación de 185-265V CA.

Otras características

- Control por microprocesador
- Puede utilizarse como fuente de alimentación
- Sensor de temperatura de la batería para carga compensada por temperatura.
- Sensor de la tensión de la batería para compensar la caída de tensión debido a la resistencia del cable.

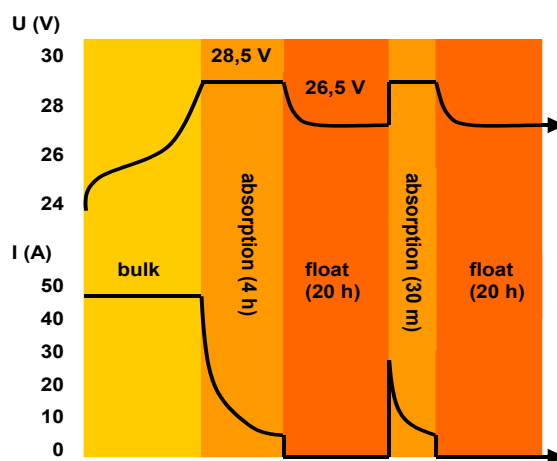
Otros cargadores Skylla

- Modelos 185-265V AC estándar con salida adicional para cargar una batería de arranque.
- Modelos GMDSS, con todas las funciones necesarias de control y alarma.

Aprenda más sobre baterías y carga de baterías

Para saber más sobre baterías y carga de baterías, le rogamos consulte nuestro libro 'Energy Unlimited' (disponible gratuitamente en Victron Energy y descargable desde www.victronenergy.com).

Curva de carga



Skylla-TG	24/30 90 -265 V CA	24/50 90 -265 V CA	24/100-G 90 -265 V CA
Tensión de entrada (VCA)	230	230	230
Rango de tensión de entrada (V CA)	90-265	90-265	90-265
Rango de tensión de entrada (V CC)	90-400	90-400	90-400
Frecuencia (Hz)	45-65 Hz o CC		
Factor de potencia	1		
Tensión de carga de 'absorción' (V CC)	28,5	28,5	28,5
Tensión de carga de "flotación" (V CC)	26,5	26,5	26,5
Corriente de carga de batería aux. (A) (2)	30 (limitado a 22 A a 110 V CA)	50	100
Corriente de carga de batería de arranque. (A)	4	4	4
Características de carga	IUoUo (tres pasos)		
Capacidad de la batería (Ah)	150-300	250-500	500-1000
Sensor de temperatura	√		
Puede utilizarse como fuente de alimentación	√		
Alarma remota	Contactos sin tensión de 60V / 1A (1x NO y 1x NC)		
Convección forzada	√		
Protección (1)	a,b,c,d		
Temperatura de funcionamiento	-40 a +50°C (-40 - 122°F) potencia completa hasta los 40°C		
Humedad (sin condensación):	máx. 95%		
CARCASA			
Material y color:	aluminio (azul RAL 5012)		
Conexión de la batería	pernos M8		
Conexión 230 VCA	abrazadera de tornillo de 2,5 mm ² (AWG 6)		
Tipo de protección	IP 21		
Peso en kg. (lbs)	5,5 (12.1)	5,5 (12.1)	10 (22)
Dimensiones (al x an x p en mm.) (al x an x p en pulgadas)	365x250x147 (14,4x9,9x5,8)	365x250x147 (14,4x9,9x5,8)	365x250x257 (14,4x9,9x10,1)
NORMATIVAS			
Vibración	0,7g (IEC 60945)		
Seguridad	EN 60335-1, EN 60335-2-29, IEC 60945		
Emisiones	EN 55014-1, EN 61000-3-2, IEC 60945		
Inmunidad	EN 55014-2, EN 61000-3-3, IEC 60945		
Germanischer Lloyd	Homologación 54 758 – 08HH		
1) Claves de protección: a) Cortocircuito de salida b) Detección de polaridad inversa de la batería	c) Tensión de la batería demasiado alta d) Temperatura demasiado alta		2) Hasta 40° (100°F) de temperatura ambiente



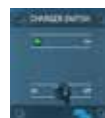
Monitor de baterías BMV-700

El monitor de baterías BMV-700 dispone de un avanzado sistema de control por microprocesador combinado con un sistema de medición de alta resolución de la tensión de la batería y de la carga/descarga de corriente. Aparte de esto, el software incluye unos complejos algoritmos de cálculo, como la fórmula Peukert, para determinar con exactitud el estado de carga de la batería. El BMV-700 muestra de manera selectiva la tensión, corriente, Ah consumidos o tiempo restante de carga de la batería.



Panel de control del Skylla

El panel de control del Skylla permite modificar la corriente de carga y consultar el estado del sistema. Modificar la corriente de carga es útil cuando el fusible de la red eléctrica es limitado: la corriente CA usada por el cargador de baterías puede controlarse limitando la corriente máxima de salida, evitando así que se funda el fusible de la red eléctrica.



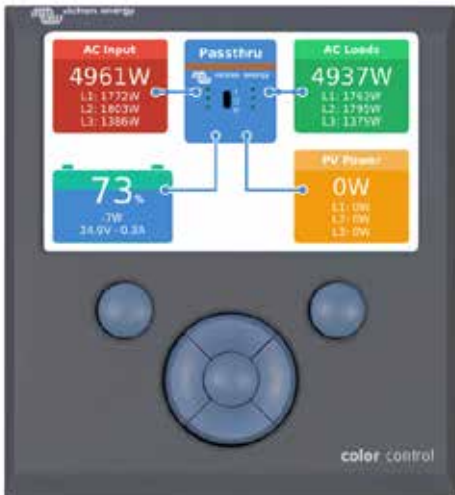
Conmutador para cargador

Interruptor on/off remoto



Alarma de la batería

Una alarma sonora y visual indica si la tensión de la batería es excesivamente alta o baja



Color Control GX

El Color Control (CCGX) ofrece un control y monitorización intuitivos de todos los sistemas eléctricos de Victron. La lista de productos Victron que pueden conectarse es interminable: Inversores, Multis, Quattros, cargadores solares MPPT, monitores de batería BMV, Lynx Ion + Derivador y más.

Portal en línea VRM

El CCGX, además de monitorizar y controlar productos de forma local en el propio CCGX, también envía todas las lecturas a nuestra página web gratuita de monitorización remota: el Portal en línea VRM. Para hacerse una idea de cómo funciona, pruebe nuestra demo en <https://vrm.victronenergy.com>. Vea también las capturas de pantallas más abajo.

Consola remota en el VRM

Monitorice, controle y configure el CCGX de forma remota, a través de Internet. Todo puede hacerse de forma remota, igual que si tuviera el dispositivo delante. La misma funcionalidad también está disponible en la red local, Consola remota sobre LAN.

Arranque/parada automática del generador

Un sistema de arranque/parada altamente personalizable. Utiliza el estado de carga, la tensión, la carga y otros parámetros. Defina un conjunto de reglas especiales para horarios valle y, opcionalmente, una prueba de funcionamiento mensual.

El corazón del ESS - Sistema de almacenamiento de energía

El CCGX es el que gestiona la energía en un sistema ESS. Más información en el manual del ESS: <https://www.victronenergy.com/live/ess:design-installation-manual>

Registro de datos

Al conectarlo a Internet, todos los datos se envían al portal VRM. Si no hay una conexión a Internet disponible, el CCGX almacenará los datos internamente durante 48 horas. Si se inserta una tarjeta micro SD o una memoria USB, se podrán almacenar más datos. Estos archivos pueden subirse al portal VRM o convertirlos fuera de línea con la App VictronConnect para su análisis.

Productos compatibles

- Multis y Quattros, incluidos los sistemas trifásicos y de fase dividida. Seguimiento y control (On/Off y limitador de corriente). Es posible cambiar la configuración (sólo de forma remota a través de Internet, no sin conexión a Internet).
- Cargadores solares BlueSolar MPPT con puerto VE.Direct.
- BlueSolar MPPT 150/70 y el MPPT 150/85 con puerto VE.Can.
- SmartSolar MPPT 150/70 y el MPPT 150/100 con puerto VE.Can. Si se utilizan varios BlueSolar MPPT o SmartSolar MPPT con VE.Can en paralelo, se mostrará toda la información combinada. Consulte también nuestro blog sobre [sincronización de varios cargadores solares MPPT 150/70](#).
- La familia BMV-700 puede conectarse directamente a los puertos VE.Direct del CCGX. Para ello, utilice el cable VE.Direct.
- La familia BMV-600 puede conectarse a los puertos VE.Direct del CCGX. Se requiere un cable accesorio.
- Lynx Ion + Derivador
- Derivador Lynx VE.Can
- Cargadores de batería Skylla TG
- Monitores de depósito NMEA2000
- Se puede conectar un GPS USB al puerto USB. La ubicación y la velocidad podrán verse en la pantalla y los datos se enviarán al Portal VRM con fines de localización. El mapa en el VRM mostrará la última posición.
- Inversores FV Fronius

Cuando se tengan que conectar más de dos productos VE.Direct, se puede hacer con USB.

Conexión a Internet

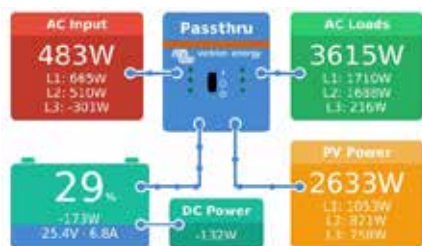
El CCGX puede conectarse a Internet con un cable Ethernet vía Wi-Fi. Para conectarlo vía Wi-Fi, se requiere un accesorio USB para Wi-Fi. El CCGX no tiene módem celular interno: no hay ranura para tarjeta SIM. Utilice un router GPRS o 3G disponible en las tiendas. Consulte nuestro [blog sobre enrutadores 3G](#).

Características destacables

- Cuando está conectado a internet, el CCGX se actualiza automáticamente si hay una nueva versión de software disponible.
- Varios idiomas: Inglés, checo, alemán, español, francés, italiano, holandés, ruso, sueco, turco, chino, árabe.bic.
- Utilice el CCGX como una pasarela Modbus-TCP hacia todos los productos Victron conectados. Consulte nuestras [Preguntas Más Frecuentes sobre Modbus-TCP](#) para más información.
- Con sistema operativo integrado Venus OS de Linux. <https://github.com/victronenergy/venus/wiki/sales-pitch>

Color Control GX			
Rango de tensión de la fuente de alimentación	8 – 70V CC		
Consumo de corriente	12V CC	24V CC	48V CC
Pantalla apagada	140mA	80mA	40mA
Pantalla intensidad mínima	160mA	90mA	45mA
Pantalla intensidad máxima	245mA	125mA	65mA
Contacto sin tensión	3A / 30V DC / 250V AC (Normally open)		
Puertos de comunicaciones			
VE.Direct	2 puertos VE.Direct separados – aislados		
VE.Can	2 tomas RJ45 en paralelo – aisladas		
VE.Bus	2 tomas RJ45 en paralelo – aisladas		
USB	2 puertos host USB – no aislados		
Ethernet	Toma RJ 45 10/100/1000MB – aislada excepto apantallado		
Interfaz de terceros			
Modbus-TCP	Utilice el Modbus-TCP para controlar todos los productos conectados al Color Control GX		
JSON	Utilice el VRM JSON API para obtener datos del Portal VRM		
Otros			
Dimensiones externas (al x an x p)	130 x 120 x 28mm		
Rango de temperatura de trabajo	-20 a +50°C		
Normativas			
Seguridad	EN 60950-1:2005+A1:2009+A2:2013		
EMC	EN 61000-6-3, EN 55014-1, EN 61000-6-2, EN 61000-6-1, EN 55014-2		
Sector de la Automoción	E4-10R-053535		

Resumen - Multi con inversor FV en salida



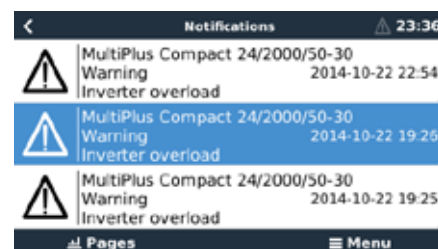
Menú principal



Resumen de móvil y barco



Notificaciones de alarma



Página de control del generador



Vista de mosaicos



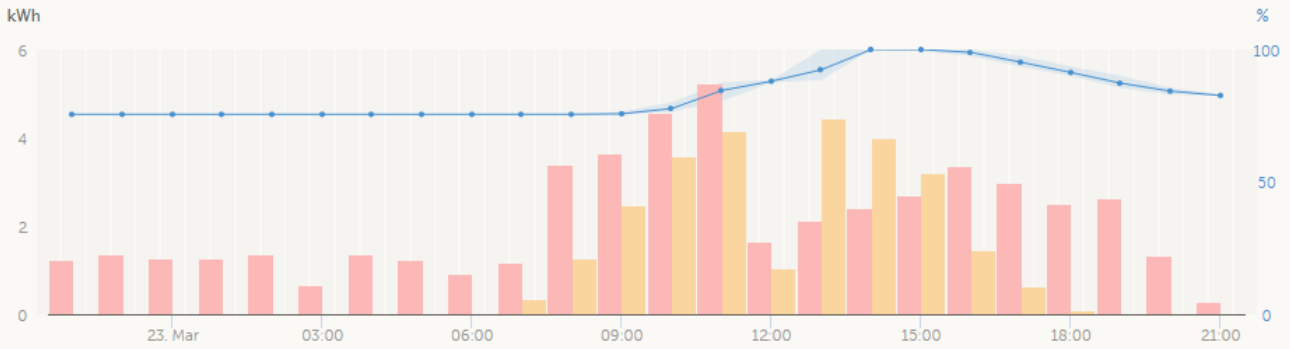
Portal VRM – Panel

Almere ESS-Grid-1000 OPzS

System overview ▾

Last update: a minute ago

☰ Consumption
☀ Solar
🔋 Battery



last 24 hours ▾

2017-03-23

Portal VRM – Consola remota

Almere ESS-Grid-1000 OPzS

System overview

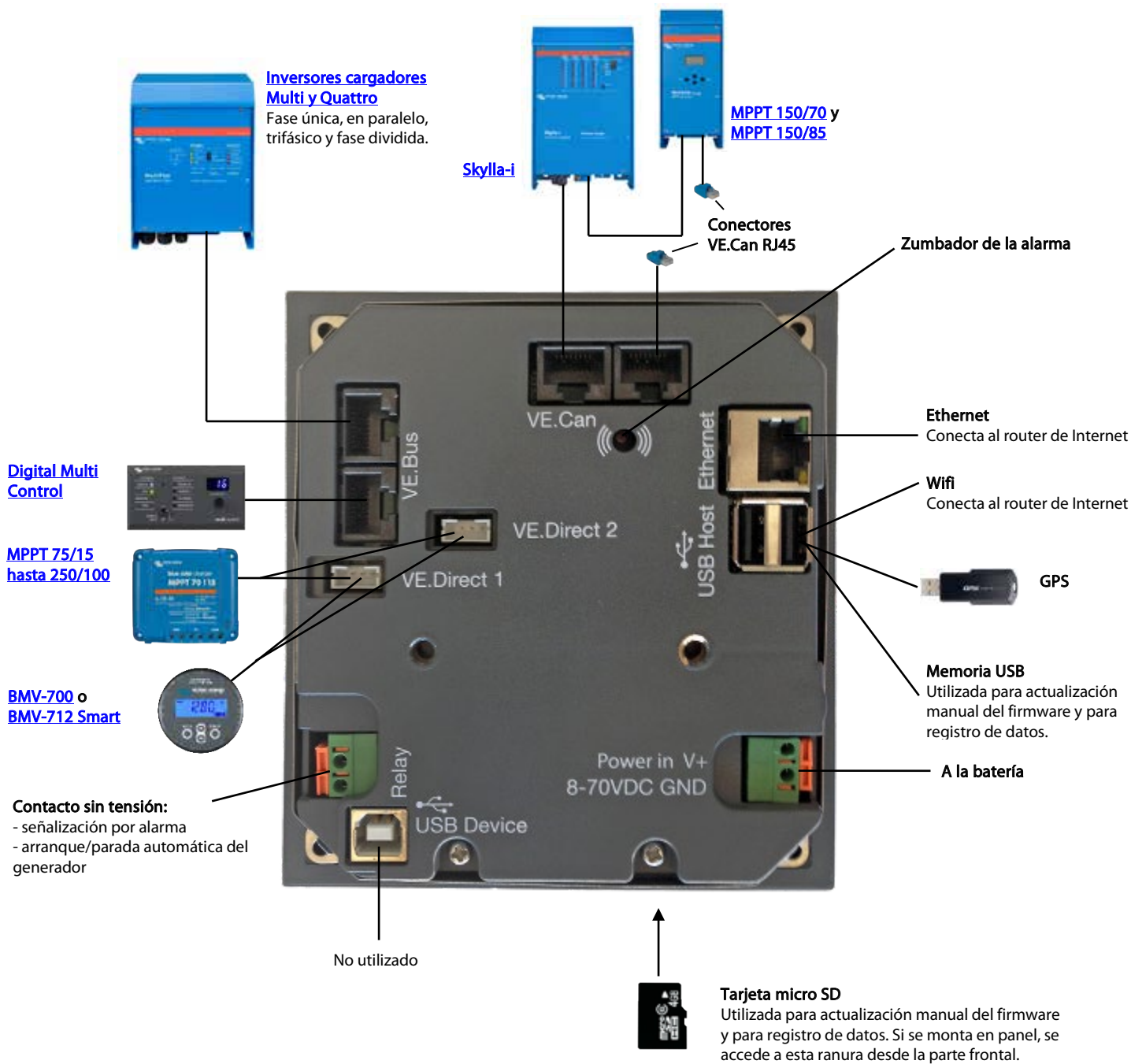
Last update: a few moments ago

☰ Consumption
☀ Solar
🔋 Battery

kWh

Device List		21:18
Fronius Symo 8.2-3-M		0W >
Grid meter		216W >
MultiPlus 48/5000/70-50		Bulk >
PV Inverter on input 1		0W >
Notifications		>
Settings		>
Pages		Menu

Realtime data




Venus GX

Venus GX con conectores

Ángulo frontal del Venus GX

Venus GX

El Venus GX ofrece un control y seguimiento intuitivos de todos los sistemas eléctricos de Victron. La lista de productos Victron que pueden conectarse es interminable: Inversores, Multis, Quattros, cargadores solares MPPT, monitores de batería BMV, Lynx Ion + Derivador y más.

Portal en línea VRM

Todas las lecturas se envían a nuestra página web gratuita de seguimiento remoto: el Portal en línea VRM. Para hacerse una idea de cómo funciona, pruebe nuestra demo en <https://vrn.victronenergy.com>. Vea también las capturas de pantalla más abajo.

Consola remota en el VRM

La forma de acceder al dispositivo para su configuración, así como para su seguimiento, es a través de la consola remota. A través del VRM, del punto de acceso WiFi incorporado, o en la red local LAN/WiFi.

Arranque/parada automática del generador

Un sistema de arranque/parada altamente personalizable. Utilice el estado de carga, la tensión, la carga y otros parámetros. Defina un conjunto de reglas especiales para horarios valle y, opcionalmente, una prueba de funcionamiento mensual.

El corazón del ESS - Sistema de almacenamiento de energía

El Venus GX es el que gestiona la energía en un sistema ESS. Más información en el manual del ESS: <https://www.victronenergy.com/live/ess:design-installation-manual>

Registro de datos

Al conectarlo a Internet, todos los datos se envían al portal VRM. Si no hay una conexión a Internet disponible, el Venus GX almacenará los datos internamente durante 48 horas. Si se inserta una tarjeta micro SD o una memoria USB, se podrán almacenar más datos. Estos archivos pueden subirse al portal VRM o convertirlos fuera de línea con la App VictronConnect para su análisis.

Productos compatibles

- Multis y Quattros, incluidos los sistemas trifásicos y de fase dividida. Seguimiento y control (On/Off y limitador de corriente). Es posible cambiar la configuración (sólo de forma remota a través de Internet, no sin conexión a Internet).
- EasySolar 1600VA
- Cargadores solares BlueSolar MPPT con puerto VE.Direct.
- BlueSolar MPPT 150/70 y el MPPT 150/85 con puerto VE.Can.
- SmartSolar MPPT 150/70 y el MPPT 150/100 con puerto VE.Can. Si se utilizan varios BlueSolar MPPT o SmartSolar MPPT con VE.Can en paralelo, se mostrará toda la información combinada. Consulte también nuestro blog sobre [sincronización de varios cargadores solares MPPT 150/70](#).
- La familia BMV-700 puede conectarse directamente a los puertos VE.Direct del Venus GX. Para ello, utilice el cable VE.Direct.
- La familia BMV-600 puede conectarse a los puertos VE.Direct del Venus GX. Se necesita un cable accesorio.
- Lynx Ion + Derivador
- BMS Lynx Ion
- Derivador Lynx VE.Can
- Cargadores de batería Skylla TG
- Sensores de depósito NMEA2000
- Se puede conectar un GPS USB al puerto USB. Los datos se envían al Portal VRM a efectos de seguimiento. El mapa en el VRM mostrará la última posición.
- Inversores FV Fronius

Si se deben conectar más de dos productos VE.Direct, se puede hacer con USB.

Conexión a Internet

El Venus GX puede conectarse a Internet con un cable Ethernet vía Wi-Fi. El Venus GX no tiene módem celular interno: no hay ranura para tarjeta SIM. Utilice un router GPRS o 3G disponible en las tiendas. Consulte nuestro [blog sobre enrutadores 3G](#).

Entradas del nivel del depósito de combustible

Las entradas del nivel del depósito de combustible son resistivas: conéctelas a un transmisor de nivel de depósito que sea resistivo. Victron no suministra dichos transmisores de nivel de depósito. Los puertos del nivel del depósito pueden configurarse para ser compatibles con transmisores de nivel del depósito europeos (0 - 180 Ohm), o estadounidenses (240 - 30 Ohm).

Características destacables

- Cuando está conectado a internet, el Venus GX se actualiza automáticamente si hay una nueva versión de software disponible.
- Varios idiomas: Inglés, checo, alemán, español, francés, italiano, holandés, ruso, sueco, turco, chino, árabe.
- Utilice el Venus GX como una pasarela Modbus-TCP hacia todos los productos Victron conectados. Consulte nuestras [Preguntas Más Frecuentes sobre Modbus-TCP](#) para más información.
- Con sistema operativo integrado Venus OS de Linux. <https://github.com/victronenergy/venus/wiki/sales-pitch>

Venus GX			
Power supply voltage range	8 – 70V DC		
Current Draw	210 mA @ 12V	110 mA @ 24V	60 mA @ 48V
Communication ports			
VE.Direct	2 separate VE.Direct ports – isolated		
VE.Can	2 paralleled RJ45 sockets – isolated		
CAN	2 nd CAN interface – non isolated		
VE.Bus	2 paralleled RJ45 sockets – isolated		
USB	2 USB Host ports – not isolated		
Ethernet	10/100/1000MB RJ45 socket – isolated except shield		
WiFi Access Point	Use to connect to Remote Console		
WiFi Client	Connect the Venus GX to an existing WiFi network		
IO			
Potential free contact	NO/COM/NC – 6 A 250 VAC/30 VDC		
Tank level inputs	3 x Configurable for European (0 - 180 Ohm) or US (240 - 30 Ohm)		
Temperature level inputs	2 x Requires ASS000001000.		
3rd party interfacing			
Modbus-TCP	Use Modbus-TCP to monitor and control all products connected to the Venus GX		
JSON	Use the VRM JSON API to retrieve data from the VRM Portal		
Other			
Outer dimensions (h x w x d)	45 x 143 x 96		
Operating temperature range	-20 to +50°C		
Standards			
Safety	EN 60950-1:2005+A1:2009+A2:2013		
EMC	EN 61000-6-3, EN 55014-1, EN 61000-6-2, EN 61000-6-1, EN 55014-2		
Automotive	In progress		



SmartShunt 500A



SmartShunt 1000A



SmartShunt 2000A



El SmartShunt es un monitor de batería todo en uno pero sin pantalla. Utiliza la pantalla de su teléfono.

El SmartShunt se conecta mediante Bluetooth a la aplicación VictronConnect en su teléfono (o tableta) para que pueda leer cómodamente todos los parámetros controlados de su batería, como estado de carga, autonomía restante, datos históricos y mucho más.

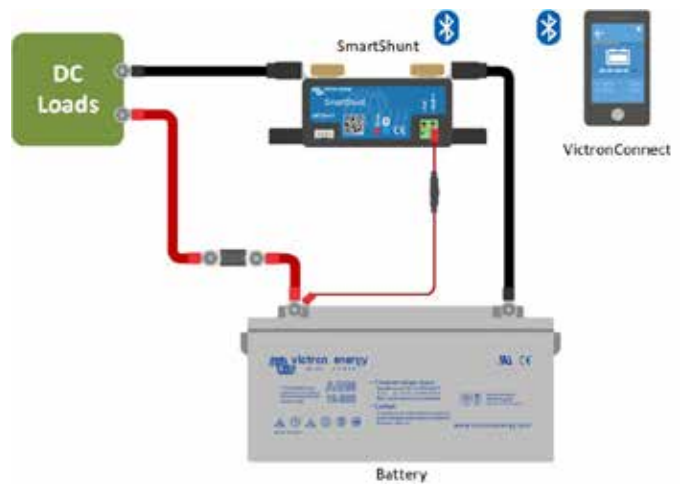
También puede conectarse y leerse con un dispositivo GX. La conexión al SmartShunt se hace con un cable VE.Direct.

El SmartShunt es una buena alternativa al monitor de baterías BMV, especialmente en sistemas en los que se necesita hacer un seguimiento de la batería pero no se quiere tener tantos cables.

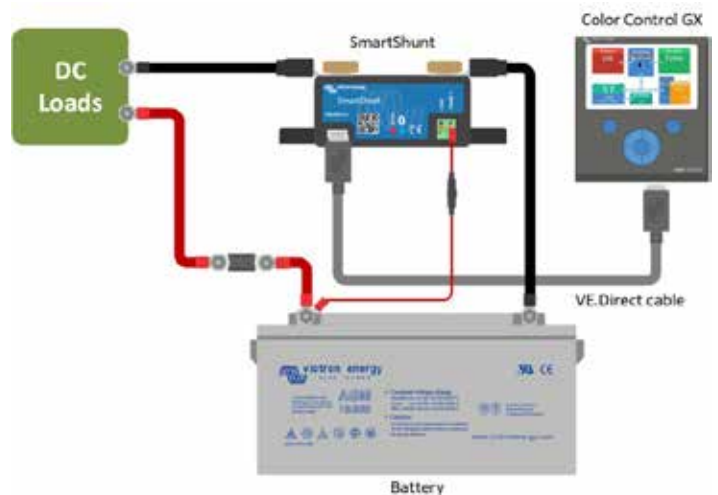
El SmartShunt dispone de Bluetooth, un puerto VE.Direct y una conexión que puede usarse para controlar una segunda batería, para seguimiento del punto medio o para conectar un sensor de temperatura.

Diferencias con el monitor de baterías BMV712

- Alarma visual y sonora no programable
- Relé no programable

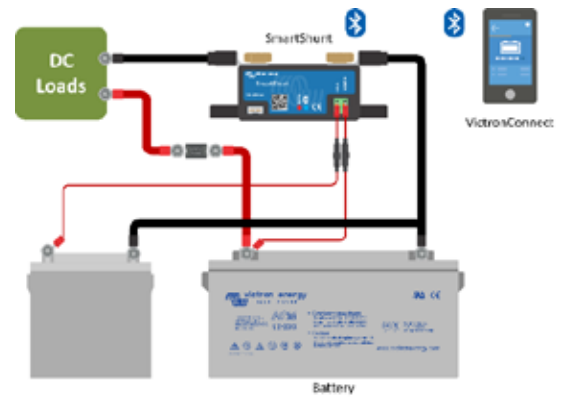


Conexiones básicas del SmartShunt

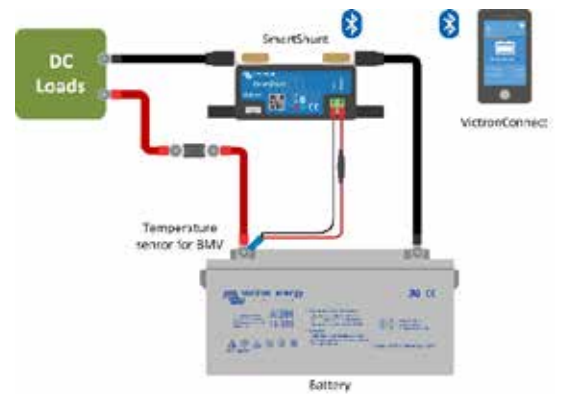


Conexión de un SmartShunt a un dispositivo GX

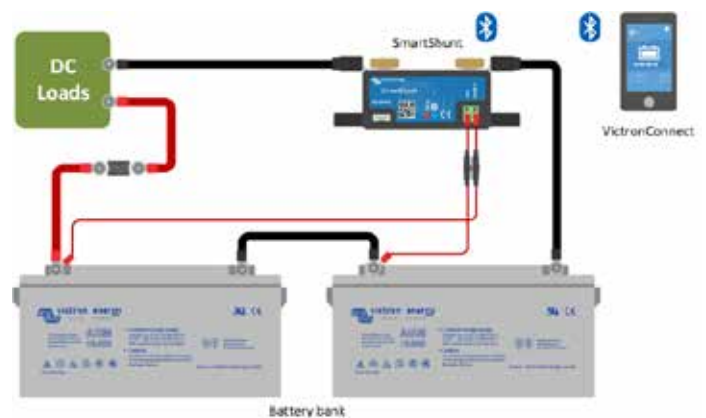
SmartShunt	500A / 1000A / 2000A
Tensión de alimentación	6,5 – 70V CC
Consumo de corriente	< 1mA
Rango de tensión de entrada, batería auxiliar	6,5 – 70V CC
Capacidad de la batería (Ah)	1 - 9999Ah
Rango de temperaturas de trabajo	-40 +50°C (-40 - 120°F)
Mide la tensión de una segunda batería, o la temperatura o el punto medio	Sí
Rango de medición de la temperatura	-20 +50°C
Puerto de comunicación VE.Direct	Sí
RESOLUCIÓN Y PRECISIÓN	
Corriente	± 0.1A
Tensión	± 0.01V
Amperios/hora	± 0.1 Ah
Estado de carga (0 – 100%)	± 0.1%
Autonomía restante	± 1 min
Temperatura (con el sensor opcional de temperatura conectado)	± 1°C/°F (0 - 50°C o 30 - 120°F)
Precisión de la medición de la corriente	± 0.4%
Compensación	Inferior a 20 / 40 / 80 mA
Precisión de la medición de la tensión	± 0.3%
INSTALACIÓN Y DIMENSIONES	
Dimensiones (al x an x p)	500A: 46 x 120 x 54 mm 1000A: 68 x 120 x 54 mm 2000A: 68 x 120 x 76 mm
Grado de protección	IP21
NORMAS	
Seguridad	EN 60335-1
Emisiones/Normativas	EN-IEC 61000-6-1 EN-IEC 61000-6-2 EN-IEC 61000-6-3
Automoción	EN 50498
Cables (incluidos)	Dos cables con fusible para conexión "+" y conexión a una batería de arranque o al punto medio
Sensor de temperatura	Opcional (ASS000100000)



Medición de la tensión de la batería de arranque



Medición de la temperatura de la batería



Medición del punto medio de la bancada de baterías



BMV-700



Embellecedor cuadrado BMV



Derivador BMV 500A/50mV
Con PCB de conexión rápida



BMV-702 Negro

Indicador de nivel de carga, indicador de autonomía y mucho más

La capacidad restante de la batería depende de los amperios-hora consumidos, de la corriente de descarga, de la temperatura y de la edad de la batería. Se necesita un software con complejos algoritmos para tener en cuenta todas estas variables.

Además de las opciones básicas de visualización, como tensión, corriente y amperios-hora consumidos, la serie BMV-700 también muestra el estado de carga, la autonomía restante y la potencia consumida en vatios.

El BMV-702 dispone de una entrada adicional que puede programarse para medir la tensión (de una segunda batería), la temperatura o la tensión del punto medio (ver más abajo).

Bluetooth Smart

Utilice la mochila Bluetooth Smart para controlar sus baterías desde smartphones de Apple o Android, tabletas, macbooks y otros dispositivos.

Fácil de instalar:

Todas las conexiones eléctricas se hacen a la PCB de conexión rápida del derivador de corriente. El derivador se conecta al monitor mediante un cable telefónico estándar RJ12. Se incluye: Cable RJ12 (10 m) y cable de batería con fusible (2 m); no se necesita más.

También se incluye una placa embellecedora frontal para la pantalla, cuadrada o redonda; una anilla de fijación trasera y tornillos para el montaje frontal.

Fácil programación (¡con su smartphone!)

El usuario dispone de un menú de instalación rápida, y de otro más detallado con textos deslizantes, para realizar los distintos ajustes

Alternativamente, puede optar por la solución rápida y sencilla: descargue la app para smartphones (se necesita la mochila Bluetooth Smart)

Control de la tensión del punto medio (sólo BMV-702)

Esta función, que se utiliza a menudo en el sector para monitorizar grandes y costosos bancos de baterías, está ahora disponible a bajo coste para controlar cualquier banco de baterías.

Un banco de baterías consta de una cadena de celdas conectadas en serie. El tensión del punto medio es la tensión que se obtiene en la mitad de esta cadena. Idealmente, la tensión del punto medio equivaldría exactamente a la mitad de la tensión total. Sin embargo, en la práctica se podrán ver desviaciones que dependerán de muchos factores, como el diferente estado de carga de las baterías o celdas nuevas, de sus distintas temperaturas, de corrientes de fuga internas, de las capacidades y de mucho más.

Las desviaciones importantes, o que vayan en aumento, de la tensión del punto medio indican un mantenimiento inadecuado o un fallo en alguna batería o celda. Las medidas correctivas que se tomen después de una alarma por tensión del punto medio pueden evitar daños en una costosa batería. Por favor, consulte el manual del BMV para más información.

Características estándar

- Tensión, corriente, potencia, amperios-hora consumidos y estado de la carga de la batería
- Autonomía restante al ritmo de descarga actual.
- Alarma visual y sonora programable
- Relé programable, para desconectar cargas no críticas o para arrancar un generador en caso necesario.
- Derivador de conexión rápida de 500 amperios y kit de conexión
- Selección de la capacidad del derivador hasta 10,000 amperios
- Puerto de comunicación VE.Direct
- Almacena una amplia gama de datos históricos, que pueden utilizarse para evaluar los patrones de uso y el estado de la batería
- Amplio rango de tensión de entrada: 6.5 – 95 V
- Alta resolución de medición de la corriente: 10 mA (0,01A)
- Bajo consumo eléctrico: 2.9 Ah al mes (4 mA) @ 12 V y 2.2 Ah al mes (3 mA) @ 24V

Características adicionales del BMV-702

Entrada adicional para medir la tensión (de una segunda batería), la temperatura o la tensión del punto medio, y los ajustes correspondientes de alarma y relé.

BMV-700H: Rango de tensión de 60 a 385 VCC

No necesita predivisor. Nota: ideal para sistemas con sólo el negativo a tierra (el monitor de baterías no está aislado del derivador).

Otras opciones de monitorización de la batería

- Derivador Lynx VE.Can

Más sobre la tensión del punto medio

Una celda o una batería en mal estado podría destruir una grande y cara bancada de baterías. Cuando las baterías están conectadas en serie, se puede generar una oportuna alarma midiendo la tensión del punto medio. Por favor, consulte el manual del BMV, sección 5.2, para más información.

Le recomendamos nuestro [Battery Balancer](#) (BMS012201000) para maximizar la vida útil de las baterías conectadas en serie.



BMV-700H

Monitor de baterías	BMV-700	BMV-702 BMV-702 NEGRO	BMV-700H
Tensión de alimentación	6.5 - 95 VDC	6.5 - 95 VDC	60 - 385 VDC
Consumo eléctrico; luz trasera apagada	< 4mA	< 4mA	< 4mA
Rango de tensión de entrada, batería auxiliar	n. d.	6.5 - 95 VDC	n. d.
Capacidad de la batería (Ah)	1 - 9999 Ah		
Rango de temperatura de trabajo	-40 +50°C (-40 - 120°F)		
Mide la tensión de una segunda batería, o la temperatura o el punto medio	No	Sí	No
Rango de medición de la temperatura	-20 +50°C		n. a.
Puerto de comunicación VE.Direct	Sí	Sí	Sí
Relé	60 V/1 A normalmente abierto (la función puede invertirse)		

RESOLUCIÓN y PRECISIÓN (con derivador de 500 A)			
Corriente	± 0.01A		
Tensión	± 0.01V		
Amperios/hora	± 0.1 Ah		
Estado de la carga (0 - 100%)	± 0.1%		
Autonomía restante	± 1 min		
Temperatura (0 - 50°C o 30 - 120°F)	n. d.	± 1°C/°F	n. d.
Precisión de la medición de la corriente	± 0.4%		
Precisión de la medición de la tensión	± 0.3%		

INSTALACIÓN Y DIMENSIONES	
Instalación	Montaje empotrado
Frontal	63mm de diámetro
Embellecedor delantero	69 x 69mm (2.7 x 2.7 in)
Diámetro y profundidad del cuerpo	52mm (2.0 in) y 31mm (1.2 in)
Categoría de protección	IP55 (no diseñado para usarse en exteriores)

ESTÁNDARES	
Seguridad	EN 60335-1
Emisiones/Normativas	EN 55014-1 / EN 55014-2
Sector de la Automoción	ECE R10-4 / EN 50498

ACCESORIOS	
Derivador (incluido)	500A / 50mV
Cables (incluidos)	UTP de 10 metros, 6 seis hilos, con conectores RJ12, y cable con fusible para conexión "+"
Sensor de temperatura	Opcional (ASS000100000)



Derivador de 1000A/50mV, 2000A/50mV y 6000A/50mV

El circuito impreso de conexión rápida del derivador estándar 500A/50mV también puede montarse en estos derivadores.



Cables de interfaz

- Cables VE.Direct para conectar un BMV 70x al Color Control (ASS030530xxx)
- Interfaz VE.Direct a USB (ASS030530000) para conectar varios BMV 70x al Color Control o a un ordenador.



Mediante la mochila VE.Direct a Bluetooth Smart se pueden mostrar datos y alarmas en tiempo real en smartphones Apple y Android, tabletas y macbooks y otros dispositivos.

Puede ver más capturas de pantalla en la hoja informativa de la app VictronConnect BMV

¡También puede usar su smartphone para realizar ajustes!

(La mochila VE.Direct a Bluetooth Smart debe pedirse por separado)

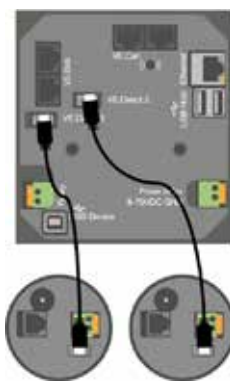


Color Control

El potente ordenador Linux que se esconde tras la pantalla de color y los botones recoge los datos de cualquier equipo Victron y los muestra en pantalla. Además de comunicarse con equipos de Victron, el Color Control también se comunica a través de NMEA2000, Ethernet y USB.

Los datos pueden almacenarse y analizarse en el Portal VRM. Hay apps de monitorización y control disponibles para iPhone y Android.

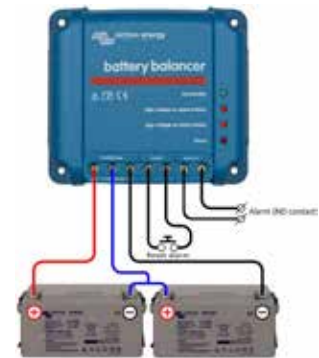
<https://vrn.victronenergy.com/>



Se pueden conectar hasta cuatro BMV directamente al Color Control. Se pueden conectar incluso más BMV a un concentrador USB para llevar a cabo una monitorización centralizada.



Temperature sensor



Battery Balancer (BMS012201000)

El Battery Balancer (equilibrador de baterías) equilibra el estado de la carga de dos baterías de 12 V conectadas en serie, o de varias cadenas paralelas de baterías conectadas en serie. En el caso de que la tensión de carga de un sistema de baterías de 24 V aumente por encima de los 27 V, el Battery Balancer se activará y comparará la tensión que llega a las dos baterías conectadas en serie. El Battery Balancer retirará una corriente de hasta 1 A de la batería (o baterías conectadas en paralelo) que tenga la tensión más alta. El diferencial resultante de corriente de carga garantizará que todas las baterías converjan en el mismo estado de carga.

Si fuese necesario, se pueden poner varios equilibradores en paralelo.

Una bancada de baterías de 48 V puede equilibrarse con tres Battery Balancers.

BMV-712 Smart: Bluetooth integrado



BMV-712 Smart



Embellecedor cuadrado BMV



Derivador BMV 500A/50mV
Con PCB de conexión rápida



Puede ver más capturas de pantalla en la hoja informativa de la app VictronConnect BMV

Bluetooth integrado

Con su Bluetooth integrado, el BMV Smart está preparado para la era del Internet de los objetos (IoT). Gracias a que el Bluetooth está presente en la mayoría de los demás productos de Victron Energy, la comunicación inalámbrica entre productos simplifica la instalación de sistemas y mejora su rendimiento.

Descargue la app Victron Bluetooth

Utilice un smartphone u otro dispositivo con Bluetooth para

- personalizar los ajustes,
- consultar todos los datos importantes en una sola pantalla,
- ver los datos del historial y
- actualizar el software conforme se vayan añadiendo nuevas funciones.

Fácil de instalar:

Todas las conexiones eléctricas se hacen a la PCB de conexión rápida del derivador de corriente. El derivador se conecta al monitor mediante un cable telefónico estándar RJ12. Se incluye: Cable RJ12 (10 m) y cable de batería con fusible (2 m); no se necesita más.

También se incluye una placa embellecedora frontal para la pantalla, cuadrada o redonda; una anilla de fijación trasera y tornillos para el montaje frontal.

Control de la tensión del punto medio

Una celda o una batería en mal estado podría destruir una grande y cara bancada de baterías. Cuando las baterías están conectadas en serie, se puede generar una oportuna alarma midiendo la tensión del punto medio. Por favor, consulte el manual del BMV, sección 5.2, para más información.

Le recomendamos nuestro **Battery Balancer** (BMS012201000) para maximizar la vida útil de las baterías de plomo-ácido conectadas en serie.

Bajo drenaje de corriente de la batería

Consumo de corriente: 0.7Ah al mes (1mA) @ 12V y 0.6Ah al mes (0.8mA) @ 24V

En especial, las baterías Li-Ion se quedan prácticamente sin capacidad alguna cuando se descargan hasta el nivel de desconexión por baja tensión.

Tras la desconexión por baja tensión de las celdas, la reserva de capacidad de una batería Li-Ion es de aproximadamente 1Ah por cada 100Ah de capacidad. La batería quedará dañada si se extrae la reserva de capacidad que queda en la batería. Una corriente residual de 10mA, por ejemplo, puede dañar una batería de 200 Ah si el sistema se deja en estado de descarga durante más de 8 días.

Relé de alarma biestable

Evita que el drenaje de corriente se incremente en caso de alarma.

Otras funciones

- Tensión, corriente, potencia, amperios-hora consumidos y estado de la carga de la batería
- Autonomía restante al ritmo de descarga actual.
- Alarma visual y sonora programable
- Relé programable, para desconectar cargas no críticas o para arrancar un generador en caso necesario.
- Derivador de conexión rápida de 500 amperios y kit de conexión
- Selección de la capacidad del derivador hasta 10,000 amperios
- Puerto de comunicación VE.Direct
- Almacena una amplia gama de datos históricos que pueden utilizarse para evaluar los patrones de uso y el estado de la batería
- Amplio rango de tensión de entrada: 6.5 – 70V
- Alta resolución de medición de la corriente: 10 mA (0.01A)
- Entrada adicional para medir la tensión (de una segunda batería), la temperatura o la tensión del punto medio y los ajustes correspondientes de alarma y relé

Monitor de baterías	BMV-712 Smart
Tensión de alimentación	6.5 — 70VCC
Drenaje de corriente; luz trasera apagada	< 1mA
Rango de tensión de entrada, batería auxiliar	6.5 — 70VCC
Capacidad de la batería (Ah)	1 - 9999Ah
Temperatura de trabajo	-40 +50°C (-40 - 120°F)
Mide la tensión de una segunda batería, o la temperatura o el punto medio	Sí
Rango de medición de la temperatura	-20 +50°C
Puerto de comunicación VE.Direct	Sí
Relé bistable	60V/1A normalmente abierto (la función puede invertirse)

RESOLUCIÓN Y PRECISIÓN (con derivador de 500 A)	
Corriente	± 0.01A
Tensión	± 0.01V
Amperios/hora	± 0.1 Ah
Estado de la carga (0 — 100%)	± 0.1%
Autonomía restante	± 1 min
Temperatura (0 - 50°C o 30 - 120°F)	± 1°C/°F
Precisión de la medición de la corriente	± 0.4%
Precisión de la medición de la tensión	± 0.3%

INSTALACIÓN Y DIMENSIONES	
Instalación	Montaje empotrado
Frontal	63mm de diámetro
Cubierta frontal	69 x 69mm (2.7 x 2.7 in)
Diámetro y profundidad del cuerpo	52mm (2.0 in) y 31 mm (1.2 in)
Categoría de protección	IP55 (no diseñado para usarse en exteriores)

NORMATIVAS	
Seguridad	EN 60335-1
Emisiones/Normativas	EN 55014-1 / EN 55014-2
Automoción	ECE R10-4 / EN 50498

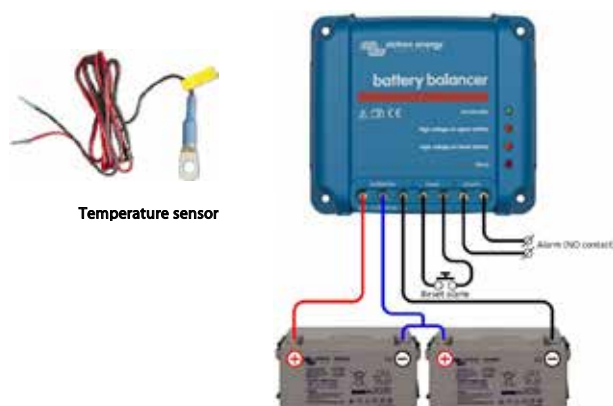
ACCESORIOS	
Derivador (incluido)	500A/50mV
Cables (incluidos)	UTP de 10 metros, 6 seis hilos, con conectores RJ12, y cable con fusible para conexión " + "
Sensor de temperatura	Opcional (ASS000100000)



Derivador de 1000A/50mV, 2000A/50mV y 6000A/50mV
El circuito impreso de conexión rápida del derivador estándar 500A/50mV también puede montarse en estos derivadores.



Cables de Interfaz
- Cables VE.Direct para conectar un BMV 712 al Color Control (ASS030530xxx)
- Interfaz VE.Direct a USB (ASS030530000) para conectar varios BMV 70x al Color Control o a un ordenador.



Temperature sensor

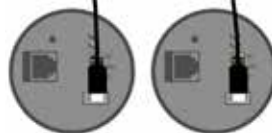
Battery Balancer (BMS012201000)
El Battery Balancer (equilibrador de baterías) equilibra el estado de la carga de dos baterías de 12V conectadas en serie, o de varias cadenas paralelas de baterías conectadas en serie. En el caso de que la tensión de carga de un sistema de baterías de 24V aumente por encima de los 27V, el Battery Balancer se activará y comparará la tensión que llega a las dos baterías conectadas en serie. El Battery Balancer retirará una corriente de hasta 1A de la batería (o baterías conectadas en paralelo) que tenga la tensión más alta. El diferencial resultante de corriente de carga garantizará que todas las baterías converjan en el mismo estado de carga.

Si fuese necesario, se pueden poner varios equilibradores en paralelo.

Una bancada de baterías de 48V puede equilibrarse con tres Battery Balancer.



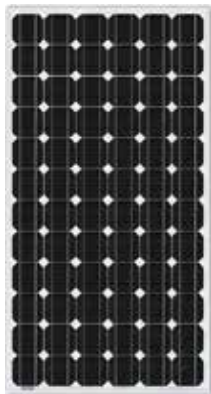
Color Control
El potente ordenador Linux que se esconde tras la pantalla de color y los botones recoge los datos de cualquier equipo Victron y los muestra en pantalla. Además de comunicarse con equipos de Victron, el Color Control se comunica a través de CAN bus (NMEA2000), Ethernet y USB. Los datos pueden almacenarse y analizarse en el Portal VRM.



Se pueden conectar hasta cuatro BMV directamente al Color Control.
Se pueden conectar incluso más BMV a un concentrador USB para llevar a cabo una monitorización centralizada.



Venus GX
El Venus GX ofrece un control y seguimiento intuitivos. Tiene la misma funcionalidad que el Color Control GX, con unos cuantos extras:
- un coste inferior, principalmente porque no tiene pantalla ni botones
- 3 entradas de emisor del depósito
- 2 entradas de sensor de temperatura



BlueSolar monocristalino 305W

- El coeficiente de baja tensión-temperatura mejora el funcionamiento a altas temperaturas.
- Rendimiento excepcional con baja luminosidad y alta sensibilidad a la luz en todo el espectro solar.
- Garantía limitada de 25 años en la entrega de potencia y el rendimiento.
- Garantía limitada de 5 años en materiales y mano de obra.
- La caja de conexiones, sellada, hermética y multifuncional, proporciona altos niveles de seguridad.
- Los diodos de derivación de alto rendimiento minimizan las caídas de potencia provocadas por la sombra.
- El sistema avanzado de encapsulación EVA (etileno acetato de vinilo, por sus siglas en inglés) con láminas traseras de triple capa cumple con los requisitos más exigentes para su funcionamiento de alta tensión.
- Un sólido bastidor de aluminio galvanizado permite instalar los módulos sobre el tejado con distintos sistemas estándar de montaje.
- Su vidrio templado de alta transmisión y alta calidad proporciona una dureza y resistencia a los impactos mejorada.
- Modelos precableados de alta potencia con sistema de conexión rápida y conectores MC4 (PV-ST01).



Conectores MC4

Referencia del artículo	Descripción	Peso neto	Rendimiento eléctrico bajo STC (1)				
			Potencia nominal	Tensión de potencia máx.	Corriente de potencia máx.	Tensión de circuito abierto	Corriente de cortocircuito
			PMPP	VMPP	IMPP	Voc	Isc
		Kg	W	V	A	V	A
SPM040201200	20W-12V Mono 440 x 350 x 25mm series 4a	1.9	20	18.5	1.09	22.6	1.19
SPM040301200	30W-12V Mono 560 x 350 x 25mm series 4a	2.2	30	18.7	1.61	22.87	1.76
SPM040401200	40W-12V Mono 425 x 668 x 25mm series 4a	3.1	40	18.3	2.19	22.45	2.40
SPM040551200	55W-12V Mono 545 x 668 x 25mm series 4a	4	55	18.8	2.94	22.9	3.22
SPM040901200	90W-12V Mono 780 x 668 x 30mm series 4a	6.1	90	19.6	4.59	24.06	5.03
SPM041151200	115W-12V Mono 1015 x 668 x 30mm series 4a	8	115	19.0	6.04	23.32	6.61
SPM041751200	175W-12V Mono 1485 x 668 x 30mm series 4a	11	175	19.4	9.03	23.7	9.89
SPM042152400	215W-24V Mono 1580 x 808 x 35mm series 4a	15	215	37.4	5.75	45.82	6.30
SPM043052000	305W-20V Mono 1640 x 992 x 35mm series 4a	18	305	32.5	9.38	39.7	10.27
SPM043602400	360W-24V Mono 1956 x 992 x 40mm series 4a	22	360	38.4	9.38	47.4	10.24

Módulo	SPM 040201200	SPM 040301200	SPM 040401200	SPM 040551200	SPM 040901200	SPM 041151200	SPM 041751200	SPM 042152400	SPM 043052000	SPM 043602400
Potencia nominal (tolerancia ±3%)	20W	30W	40W	55W	90W	115W	175W	215W	305W	360W
Tipo de celda	Monocristalina									
Cantidad de celdas en serie	36						72	60	72	
Tensión máxima del sistema (V)	1000V									
Coefficiente de temperatura de MPP(%)	-0.45/°C	-0.45/°C	-0.45/°C	-0.45/°C	-0.45/°C	-0.45/°C	-0.45/°C	-0.45/°C	-0.45/°C	-0.45/°C
Coefficiente de temperatura de Voc (%)	-0.35/°C	-0.35/°C	-0.35/°C	-0.35/°C	-0.35/°C	-0.35/°C	-0.35/°C	-0.35/°C	-0.35/°C	-0.35/°C
Coefficiente de temperatura de Isc (%)	+0.04/°C	+0.04/°C	+0.04/°C	+0.04/°C	+0.04/°C	+0.04/°C	+0.04/°C	+0.04/°C	+0.04/°C	+0.04/°C
Rango de temperatura	Entre -40°C y +85°C									
Capacidad de carga máxima en su superficie	200 kg/m ²									
Resistencia máxima al impacto	23 m/s, 7,53 g									
Tipo de caja de conexiones	PV-LH0805	PV-LH0806			PV-LH0801	PV-LH0808		PV-LH0701	PV-JB002	
Longitud de los cables/ Tipo de conector	Sin cable				900 mm MC4					
Tolerancia de salida	+/-3%									
Bastidor	Aluminio									
Garantía del producto	5 años									
Garantía sobre el rendimiento eléctrico	10 años 90% + 25 años 80% de la entrega de potencia									
Cantidad mínima de unidades por embalaje	1 panel									
Cantidad por palet	380	260	180	140	90	80	36	32	32	37

1) STC (Condiciones de prueba estándar): 1000W/m²; 25°C, AM (masa de aire) 1,5



BlueSolar policristalino 175W

- El coeficiente de baja tensión-temperatura mejora el funcionamiento a altas temperaturas.
- Rendimiento excepcional con baja luminosidad y alta sensibilidad a la luz en todo el espectro solar.
- Garantía limitada de 25 años en la entrega de potencia y el rendimiento.
- Garantía limitada de 5 años en materiales y mano de obra.
- La caja de conexiones, sellada, hermética y multifuncional, proporciona altos niveles de seguridad.
- Los diodos de derivación de alto rendimiento minimizan las caídas de potencia provocadas por la sombra.
- El sistema avanzado de encapsulación EVA (etileno acetato de vinilo, por sus siglas en inglés) con láminas traseras de triple capa cumple con los requisitos más exigentes para su funcionamiento de alta tensión.
- Un sólido bastidor de aluminio galvanizado permite instalar los módulos sobre el tejado con distintos sistemas estándar de montaje.
- Su vidrio templado de alta transmisión y alta calidad proporciona una dureza y resistencia a los impactos mejorada.
- Modelos precableados de alta potencia con sistema de conexión rápida y conectores MC4 (PV-ST01).



Conectores MC4

Referencia del artículo	Descripción	Peso neto	Rendimiento eléctrico bajo STC (1)				
			Potencia nominal	Tensión de potencia máx.	Corriente de potencia máx.	Tensión de circuito abierto	Corriente de cortocircuito
			PMPP	VMPP	IMPP	Voc	Isc
		Kg	W	V	A	V	A
SPP040201200	20W-12V Poly 440 x 350 x 25mm series 4a	1.9	20	18.4	1.09	21.96	1.18
SPP040301200	30W-12V Poly 655 x 350 x 25mm series 4a	2.8	30	18.2	1.66	21.80	1.80
SPP040451200	45W-12V Poly 425 x 668 x 25mm series 4a	3.1	45	19.1	2.36	22.90	2.55
SPP040601200	60W-12V Poly 545 x 668 x 25mm series 4a	4	60	19.3	3.12	23.10	3.37
SPP040901200	90W-12V Poly 780 x 668 x 30mm series 4a	6.1	90	19.5	4.61	23.44	4.98
SPP041151200	115W-12V Poly 1015 x 668 x 30mm series 4a	8	115	18.94	6.08	22.73	6.56
SPP041751200	175W-12V Poly 1485 x 668 x 30mm series 4a	12	175	18,3	9.56	21.9	10.24
SPP032602000	260W-20V Poly 1640 x 992 x 40mm series 3a	17	260	30	8.66	36.75	9.30
SPP042702000	270W-20V Poly 1640 x 992 x 35mm series 4a	18.4	270	31.7	8.52	38.04	9.21
SPP043302400	330W-24V Poly 1956 x 992 x 40mm series 4a	22.5	330	37.3	8.86	44.72	9.57

Módulo	SPP 040201200	SPP 040301200	SPP 040451200	SPP 040601200	SPP 040901200	SPP 041151200	SPP 041751200	SPP 032601200	SPP 042702000	SPP 043302400
Potencia nominal (tolerancia ± 3%)	20W	30W	45W	60W	90W	115W	175W	260W	270W	330W
Tipo de celda	Policristalina									
Cantidad de celdas en serie	36						60	60	72	
Tensión máxima del sistema (V)	1000V									
Coefficiente de temperatura de PMPP (%)	-0.45/°C	-0.45/°C	-0.45/°C	-0.45/°C	-0.45/°C	-0.45/°C	-0.45/°C	-0.45/°C	-0.47/°C	-0.45/°C
Coefficiente de temperatura de Voc (%)	-0.35/°C	-0.35/°C	-0.35/°C	-0.35/°C	-0.35/°C	-0.35/°C	-0.35/°C	-0.35/°C	-0.34/°C	-0.35/°C
Coefficiente de temperatura de Isc (%)	+0.04/°C	+0.04/°C	+0.04/°C	+0.04/°C	+0.04/°C	+0.04/°C	+0.04/°C	+0.04/°C	+0.045/°C	+0.04/°C
Rango de temperatura	Entre -40°C y +85°C									
Capacidad de carga máxima en su superficie	200 kg/m ²									
Resistencia máxima al impacto	23 m/s, 7,53 g									
Tipo de caja de conexiones	PV-LH0805	PV-LH0806			PV-LH0801	PV-LH0808			PV-JB002	
Longitud de los cables/conector	Sin cable				900 mm / MC4					
Tolerancia de salida	+/-3%									
Bastidor	Aluminio									
Garantía del producto	5 años									
Garantía sobre el rendimiento eléctrico	10 años 90% + 25 años 80% de la entrega de potencia									
Cantidad mínima de unidades por embalaje	1 panel									
Cantidad por palet	380	240	180	140	90	80	36	20	32	37

1) STC (Condiciones de prueba estándar): 1000W/m²; 25°C, AM (masa de aire) 1,5

Controlador de carga BlueSolar & SmartSolar MPPT - Descripción general

BlueSolar Controlador de carga	Salida de carga	Tensión de la batería	Pantalla opcional	Bluetooth:	Puerto COM	Remoto ON, OFF	Relé programable	Caja de conexiones
75/10	15A	12/24	Control MPPT	Mochila opcional	VE.Direct	No	No	S 75-10/15
75/15	15A	12/24	Control MPPT	Mochila opcional	VE.Direct	No	No	S 75-10/15
100/15	15A	12/24	Control MPPT	Mochila opcional	VE.Direct	No	No	S 100-15
100/30	No	12/24	Control MPPT	Mochila opcional	VE.Direct	No	No	MM
100/50	No	12/24	Control MPPT	Mochila opcional	VE.Direct	No	No	M
150/35	No	12/24/36/48	Control MPPT	Mochila opcional	VE.Direct	No	No	M
150/45-Tr	No	12/24/36/48	Control MPPT	Mochila opcional	VE.Direct	No	No	LL
150/45-MC4	No	12/24/36/48	Control MPPT	Mochila opcional	VE.Direct	No	No	L
150/60-Tr	No	12/24/36/48	Control MPPT	Mochila opcional	VE.Direct	No	No	L
150/60-MC4	No	12/24/36/48	Control MPPT	Mochila opcional	VE.Direct	No	No	L
150/70-Tr	No	12/24/36/48	Control MPPT	Mochila opcional	VE.Direct	No	No	L
150/70-MC4	No	12/24/36/48	Control MPPT	Mochila opcional	VE.Direct	No	No	L
SmartSolar Controlador de carga	Salida de carga	Tensión de la batería	Pantalla opcional	Bluetooth:	Puerto COM	Remoto ON, OFF	Relé programable	Caja de conexiones
75/10	15A	12/24	Control MPPT	Integrado	VE.Direct	No	No	S 75-10/15
75/15	15A	12/24	Control MPPT	Integrado	VE.Direct	No	No	S 75-10/15
100/15	15A	12/24	Control MPPT	Integrado	VE.Direct	No	No	S 100-15
100/20	20A	12/24	Control MPPT	Integrado	VE.Direct	No	No	S 100-20
100/20/-48V	1A	48	Control MPPT	Integrado	VE.Direct	No	No	S 100-20
100/30	No	12/24	Control MPPT	Integrado	VE.Direct	No	No	M
100/50	No	12/24	Control MPPT	Integrado	VE.Direct	No	No	M
150/35	No	12/24/36/48	Control MPPT	Integrado	VE.Direct	No	No	M
150/45-Tr	No	12/24/36/48	Controles MPPT y SmartSolar	Integrado	VE.Direct	Sí	Sí	L
150/45-MC4	No	12/24/36/48	Controles MPPT y SmartSolar	Integrado	VE.Direct	Sí	Sí	L
150/60-Tr	No	12/24/36/48	Controles MPPT y SmartSolar	Integrado	VE.Direct	Sí	Sí	L
150/60-MC4	No	12/24/36/48	Controles MPPT y SmartSolar	Integrado	VE.Direct	Sí	Sí	L
150/70-Tr	No	12/24/36/48	Controles MPPT y SmartSolar	Integrado	VE.Direct	Sí	Sí	L
150/70-MC4	No	12/24/36/48	Controles MPPT y SmartSolar	Integrado	VE.Direct	Sí	Sí	L
150/70-Tr-CAN	No	12/24/36/48	Controles MPPT y SmartSolar	Integrado	VE.Direct y VE.Can	Sí	Sí	L
150/85-Tr	No	12/24/36/48	Controles MPPT y SmartSolar	Integrado	VE.Direct	Sí	Sí	XL
150/85-MC4	No	12/24/36/48	Controles MPPT y SmartSolar	Integrado	VE.Direct	Sí	Sí	XL
150/100-Tr	No	12/24/36/48	Controles MPPT y SmartSolar	Integrado	VE.Direct	Sí	Sí	XL
150/100-MC4	No	12/24/36/48	Controles MPPT y SmartSolar	Integrado	VE.Direct	Sí	Sí	XL
150/100-Tr-CAN	No	12/24/36/48	Controles MPPT y SmartSolar	Integrado	VE.Direct y VE.Can	Sí	Sí	XL
250/60-Tr	No	12/24/36/48	Controles MPPT y SmartSolar	Integrado	VE.Direct	Sí	Sí	L
250/60-MC4	No	12/24/36/48	Controles MPPT y SmartSolar	Integrado	VE.Direct	Sí	Sí	L
250/70-Tr	No	12/24/36/48	Controles MPPT y SmartSolar	Integrado	VE.Direct	Sí	Sí	L
250/70-MC4	No	12/24/36/48	Controles MPPT y SmartSolar	Integrado	VE.Direct	Sí	Sí	L
250/85-Tr	No	12/24/36/48	Controles MPPT y SmartSolar	Integrado	VE.Direct	Sí	Sí	XL
250/85-MC4	No	12/24/36/48	Controles MPPT y SmartSolar	Integrado	VE.Direct	Sí	Sí	XL
250/100-Tr	No	12/24/36/48	Controles MPPT y SmartSolar	Integrado	VE.Direct	Sí	Sí	XL
250/100-MC4	No	12/24/36/48	Controles MPPT y SmartSolar	Integrado	VE.Direct	Sí	Sí	XL



Color Control GX



Venus GX



Octo GX



Smart Battery
Sense



VE.Direct Bluetooth
Smart Dongle



VE.Direct to USB
interface



Controlador de carga SmartSolar
MPPT 75/15



Detección de Bluetooth
Smart Battery Sense



Detección de Bluetooth
BMV-712 Smart Battery Monitor



Bluetooth Smart integrado

La solución inalámbrica para configurar, controlar, actualizar y sincronizar los controladores de carga SmartSolar.

VE.Direct

Para una conexión de datos con cable a un Color Control GX, otros productos GX, PC u otros dispositivos.

Seguimiento ultrarrápido del Punto de Máxima Potencia (MPPT)

Especialmente con cielos nublados, cuando la intensidad de la luz cambia continuamente, un controlador MPPT ultrarrápido mejorará la recogida de energía hasta en un 30%, en comparación con los controladores de carga PWM, y hasta en un 10% en comparación con controladores MPPT más lentos.

Salida de carga

Se puede evitar que la batería se descargue en exceso conectando todas las cargas a la salida de carga. Esta salida desconectará la carga cuando la batería se haya descargado hasta alcanzar una tensión preestablecida. (Modelo 48V: interfaz con un relé) También se puede establecer un algoritmo de gestión inteligente de la batería: ver BatteryLife.

La salida de carga es a prueba de cortocircuitos.

BatteryLife: gestión inteligente de la batería

Si un controlador de carga solar no es capaz de recargar la batería a plena capacidad en un día, lo que sucede es que el ciclo de la batería cambia continuamente entre los estados "parcialmente cargada" y "final de descarga". Este modo de funcionamiento (sin recarga completa periódica) destruirá una batería de plomo-ácido en semanas o meses.

El algoritmo BatteryLife controlará el estado de carga de la batería y, si fuese necesario, incrementará día a día el nivel de desconexión de la carga (esto es, desconectará la carga antes) hasta que la energía solar recogida sea suficiente como para recargar la batería hasta casi el 100%. A partir de ese punto, el nivel de desconexión de la carga se modulará de forma que se alcance una recarga de casi el 100% alrededor de una vez a la semana.

Algoritmo de carga de batería programable

Consulte la sección Asistencia y Descargas > Software en nuestra página web para más información.

Temporizador día/noche y opción de regulador de luminosidad

Consulte la sección Asistencia y Descargas > Software en nuestra página web para más información.

Sensor de temperatura interna

Compensa la tensión de carga de absorción y flotación en función de la temperatura.

Sensor opcional de la tensión y de la temperatura externas de la batería vía Bluetooth

Se puede usar un sensor Smart Battery Sense o un monitor de baterías BMV-712 Smart para comunicar la tensión y la temperatura de la batería a uno o más controladores de carga SmartSolar.

Función de recuperación de baterías completamente descargadas

Empezará a cargar incluso si la batería está descargada hasta cero voltios.

Se reconectará a una batería de ion litio completamente descargada con función de desconexión interna.

Controlador de carga SmartSolar	MPPT 75/10	MPPT 75/15	MPPT 100/15	MPPT 100/20	MPPT 100/20 48V
Tensión de la batería (Selección automática)	12 / 24V				12 / 24 / 48V
Corriente de carga nominal	10A	15A	15A	20A	20A
Potencia FV nominal, 12V 1a,b)	145W	220W	220W	290W	290W
Potencia FV nominal, 24V 1a,b)	290W	440W	440W	580W	580W
Potencia FV nominal, 48V 1a,b)	n.a.	n.a.	n.a.	n.a.	1160W
Máxima corriente de corto circuito FV 2)	13A	15A	15A	20A	20A
Desconexión automática de la carga	Sí				
Tensión máxima del circuito abierto FV	75V		100V		
Eficiencia máxima	98%				
Autoconsumo	12V: 25 mA 24V: 15 mA		25 / 15 / 10 mA		
Tensión de carga de "absorción"	14,4V / 28,8V (ajustable)				14,4V / 28,8V / 57,6V (adj.)
Tensión de carga de "flotación"	13,8V / 27,6V (ajustable)				13,8V / 27,6V / 55,2V (adj.)
Algoritmo de carga	adaptativo multifase				
Compensación de temperatura	-16 mV / °C, -32 mV / °C resp.				
Corriente de carga continua	15A		20A		20A / 20A / 1A
Desconexión de carga por baja tensión	11,1V/22,2V/44,4V u 11,8V/23,6V/47,2V o algoritmo BatteryLife				
Reconexión de carga por baja tensión	13,1V/26,2V/52,4V o 14V/28V/56V o algoritmo BatteryLife				
Protección	Cortocircuito de salida/Sobre temperatura				
Temperatura de trabajo	De -30 a +60 °C (potencia nominal completa hasta los 40°C)				
Humedad	95%, sin condensación				
Puerto de comunicación de datos	VE.Direct (consulte el libro blanco sobre comunicación de datos en nuestro sitio web)				
CARCASA					
Color	Azul (RAL 5012)				
Terminales de conexión	6 mm ² / AWG10				
Grado de protección	IP43 (componentes electrónicos), IP22 (área de conexión)				
Peso	0,5 kg		0,6 kg		0,65 kg
Dimensiones (al x an x p)	100 x 113 x 40 mm		100 x 113 x 50 mm		100 x 113 x 60 mm
NORMATIVAS					
Seguridad	EN/IEC 62109-1, UL 1741, CSA C22.2				

1a) Si se conecta más potencia FV, el controlador limitará la entrada de potencia.

1b) La tensión FV debe exceder Vbat + 5V para que arranque el controlador.

Una vez arrancado, la tensión FV mínima será de Vbat + 1V.

2) Un generador fotovoltaico con una corriente de cortocircuito más alta puede dañar el controlador.


Controlador de carga SmartSolar MPPT 100/50

Detección de Bluetooth Smart Battery Sense

Detección de Bluetooth BMV-712 Smart Battery Monitor

Bluetooth Smart integrado

La solución inalámbrica para configurar, controlar, actualizar y sincronizar los controladores de carga SmartSolar.

VE.Direct

Para una conexión de datos con cable a un Color Control GX, otros productos GX, PC u otros dispositivos.

Seguimiento ultrarrápido del punto de máxima potencia (MPPT).

Especialmente con cielos nublados, cuando la intensidad de la luz cambia continuamente, un controlador MPPT ultrarrápido mejorará la recogida de energía hasta en un 30%, en comparación con los controladores de carga PWM, y hasta en un 10% en comparación con controladores MPPT más lentos.

Detección avanzada del Punto de Máxima Potencia en caso de nubosidad parcial

En caso de nubosidad parcial, pueden darse dos o más puntos de máxima potencia (MPP) en la curva de tensión de carga. Los MPPT convencionales suelen seleccionar un MPP local, que no necesariamente es el MPP óptimo.

El innovador algoritmo de BlueSolar maximizará siempre la recogida de energía seleccionando el MPP óptimo.

Excepcional eficiencia de conversión

Sin ventilador. La eficiencia máxima excede el 98%.

Corriente de salida completa hasta los 40°C (104°F).

Algoritmo de carga flexible

Un algoritmo de carga totalmente programable (consulte la página de *software* de nuestra página web) y ocho algoritmos de carga preprogramados, que se pueden elegir con un selector giratorio (consulte más información en el manual).

Amplia protección electrónica

Protección de sobretensión y reducción de potencia en caso de alta temperatura.

Protección de cortocircuito y polaridad inversa en los paneles FV.

Protección de corriente inversa FV.

Sensor de temperatura interna

Compensa la tensión de carga de absorción y flotación en función de la temperatura.

Sensor opcional de la tensión y de la temperatura externas de la batería vía Bluetooth

Se puede usar un sensor Smart Battery Sense o un monitor de baterías BMV-712 Smart para comunicar la tensión y la temperatura de la batería a uno o más controladores de carga SmartSolar.

Función de recuperación de baterías completamente descargadas

Empezará a cargar incluso si la batería está descargada hasta cero voltios.

Se reconectará a una batería de ion litio completamente descargada con función de desconexión interna.

Controlador de carga SmartSolar	MPPT 100/30	MPPT 100/50
Tensión de la batería	Selección automática 12/24V	
Corriente de carga nominal	30A	50A
Potencia FV nominal, 12V 1a,b)	440W	700W
Potencia FV nominal, 24V 1a,b)	880W	1400W
Tensión máxima del circuito abierto FV	100V	100V
Máxima corriente de corto circuito FV 2)	35A	60A
Eficacia máxima	98%	98%
Autoconsumo	12V: 30 mA 24V: 20 mA	
Tensión de carga de "absorción"	Valores predeterminados: 14,4V / 28,8V (ajustable)	
Tensión de carga de "flotación"	Valores predeterminados: 13,8V / 27,6V (ajustable)	
Algoritmo de carga	adaptativo multifase	
Compensación de temperatura	-16 mV / °C, -32 mV / °C resp.	
Protección	Polaridad inversa FV Cortocircuito de salida Sobretensión	
Temperatura de trabajo	De -30 a +60 °C (potencia nominal completa hasta los 40 °C)	
Humedad	95%, sin condensación	
Puerto de comunicación de datos	VE.Direct Consulte el libro blanco sobre comunicación de datos en nuestro sitio web	
CARCASA		
Color	Azul (RAL 5012)	
Terminales de conexión	16 mm ² / AWG6	
Grado de protección	IP43 (componentes electrónicos), IP22 (área de conexión)	
Peso	1,3 kg	
Dimensiones (al x an x p)	130 x 186 x 70 mm	
NORMATIVAS		
Seguridad	EN/IEC 62109-1, UL 1741, CSA C22.2	
1a) Si se conecta más potencia FV, el controlador limitará la entrada de potencia. 1b) La tensión FV debe exceder Vbat + 5V para que arranque el controlador. Una vez arrancado, la tensión FV mínima será de Vbat + 1V. 2) Un generador fotovoltaico con una corriente de cortocircuito más alta puede dañar el controlador.		



Controlador de carga SmartSolar
MPPT 150/35



Detección de Bluetooth
Smart Battery Sense



Detección de Bluetooth
BMV-712 Smart Battery Monitor



Bluetooth Smart integrado

La solución inalámbrica para configurar, controlar, actualizar y sincronizar los controladores de carga SmartSolar.

VE.Direct

Para una conexión de datos con cable a un **Color Control GX**, **otros productos GX**, **PC** u **otros dispositivos**.

Seguimiento ultrarrápido del punto de máxima potencia (MPPT).

Especialmente con cielos nublados, cuando la intensidad de la luz cambia continuamente, un controlador MPPT ultrarrápido mejorará la recogida de energía hasta en un 30%, en comparación con los controladores de carga PWM, y hasta en un 10% en comparación con controladores MPPT más lentos.

Detección avanzada del Punto de Máxima Potencia en caso de nubosidad parcial

En caso de nubosidad parcial, pueden darse dos o más puntos de máxima potencia (MPP) en la curva de tensión de carga. Los MPPT convencionales suelen seleccionar un MPP local, que no necesariamente es el MPP óptimo.

El innovador algoritmo de BlueSolar maximizará siempre la recogida de energía seleccionando el MPP óptimo.

Excepcional eficiencia de conversión

Sin ventilador. La eficiencia máxima excede el 98%. Corriente de salida completa hasta los 40°C (104°F).

Algoritmo de carga flexible

Algoritmo de carga totalmente programable (consulte la sección Asistencia y Descargas > Software en nuestra página web), y ocho algoritmos preprogramados, seleccionables mediante interruptor giratorio (ver manual para más información).

Amplia protección electrónica

- Protección de sobretensión y reducción de potencia en caso de alta temperatura.
- Protección de cortocircuito y polaridad inversa en los paneles FV.
- Protección de corriente inversa FV.

Sensor de temperatura interna

Compensa la tensión de carga de absorción y flotación, en función de la temperatura.

Sensor opcional de la tensión y de la temperatura externas de la batería vía Bluetooth

Se puede usar un sensor Smart Battery Sense o un monitor de baterías BMV-712 Smart para comunicar la tensión y la temperatura de la batería a uno o más controladores de carga SmartSolar.

Función de recuperación de baterías completamente descargadas

Empezará a cargar incluso si la batería está descargada hasta cero voltios.

Se reconectará a una batería de ion litio completamente descargada con función de desconexión interna.

Controlador de carga SmartSolar	MPPT 150/35
Tensión de la batería	Selección Automática 12 / 24 / 36 / 48V (se necesita una herramienta de software para seleccionar 36V)
Corriente de carga nominal	35A
Potencia FV nominal 1a,b)	12V: 500W/24V: 1000W/36V: 1500W/48V: 2000W
Máxima corriente de corto circuito FV 2)	40A
Tensión máxima del circuito abierto FV	150 V máximo absoluto en las condiciones más frías 145 V en arranque y funcionando al máximo
Eficacia máxima	98%
Autoconsumo	12V: 20 mA 24V: 15 mA 48V: 10mA
Tensión de carga de "absorción"	Valores predeterminados: 14,4 / 28,8 / 43,2 / 57,6V (ajustable)
Tensión de carga de "flotación"	Valores predeterminados: 13,8 / 27,6 / 41,4 / 55,2V (ajustable)
Algoritmo de carga	variable multietapas (ocho algoritmos preprogramados)
Compensación de temperatura	-16 mV / -32 mV / -64 mV / °C
Protección	Polaridad inversa FV Cortocircuito de salida Sobretensión
Temperatura de trabajo	De -30 a +60 °C (potencia nominal completa hasta los 40 °C)
Humedad	95%, sin condensación
Puerto de comunicación de datos	VE.Direct Consulte el libro blanco sobre comunicación de datos en nuestro sitio web
CARCASA	
Color	Azul (RAL 5012)
Terminales de conexión	16 mm ² / AWG6
Grado de protección	IP43 (componentes electrónicos), IP22 (área de conexión)
Peso	1,25 kg
Dimensiones (al x an x p)	130 x 186 x 70 mm
NORMATIVAS	
Seguridad	EN/IEC 62109-1, UL 1741, CSA C22.2
1a) Si se conecta más potencia FV, el controlador limitará la entrada de potencia.	
1b) La tensión FV debe exceder Vbat + 5V para que arranque el controlador. Una vez arrancado, la tensión FV mínima será de Vbat + 1V.	
2) Un generador fotovoltaico con una corriente de cortocircuito más alta puede dañar el controlador.	



**Controlador de carga SmartSolar
MPPT 150/100-Tr**
Con pantalla conectable opcional.



**Controlador de carga SmartSolar
MPPT 150/100-MC4**
Sin pantalla



**Detección de Bluetooth:
Smart Battery Sense**



**Detección de Bluetooth:
BMW-712 Smart Battery Monitor**



Pantalla enchufable SmartSolar



Bluetooth Smart integrado

La solución inalámbrica para configurar, controlar, actualizar y sincronizar los controladores de carga SmartSolar.

Seguimiento ultrarrápido del Punto de Máxima Potencia (MPPT)

Especialmente con cielos nublados, cuando la intensidad de la luz cambia continuamente, un controlador MPPT ultrarrápido mejorará la recogida de energía hasta en un 30%, en comparación con los controladores de carga PWM, y hasta en un 10% en comparación con controladores MPPT más lentos.

Detección avanzada del Punto de Máxima Potencia en caso de nubosidad parcial

En caso de nubosidad parcial, pueden darse dos o más puntos de máxima potencia (MPP) en la curva de tensión de carga.

Los MPPT convencionales suelen seleccionar un MPP local, que no necesariamente es el MPP óptimo.

El innovador algoritmo de SmartSolar maximizará siempre la recogida de energía seleccionando el MPP óptimo.

Excepcional eficiencia de conversión

Sin ventilador. La eficiencia máxima excede el 98%.

Algoritmo de carga flexible

Un algoritmo de carga totalmente programable (consulte la página de *software* de nuestra página web) y ocho algoritmos de carga preprogramados, que se pueden elegir con un selector giratorio (consulte más información en el manual).

Amplia protección electrónica

Protección de sobretensión y reducción de potencia en caso de alta temperatura.

Protección de cortocircuito y polaridad inversa en los paneles FV.

Protección de corriente inversa FV.

Sensor de temperatura interna

Compensa la tensión de carga de absorción y flotación, en función de la temperatura.

Sensor opcional de la tensión y de la temperatura externas de la batería vía Bluetooth

Se puede usar un sensor Smart Battery Sense o un monitor de baterías BMV-712 Smart para comunicar la tensión y la temperatura de la batería a uno o más controladores de carga SmartSolar.

Función de recuperación de baterías completamente descargadas

Empezará a cargar incluso si la batería está descargada hasta cero voltios.

Se reconectará a una batería de ion litio completamente descargada con función de desconexión interna.

VE.Direct

Para una conexión de datos con cable a un Color Control GX, otros productos GX, PC u otros dispositivos.

On/Off remoto

Para conectarse a un VE.BUS BMS, por ejemplo.

Relé programable

Se puede programar (entre otros, con un teléfono inteligente) para activar una alarma u otros eventos.

Opcional: pantalla LCD conectable

Simplemente retire el protector de goma del enchufe de la parte frontal del controlador y conecte la pantalla.

Controladores de carga SmartSolar MPPT 250/60 - MPPT 250/100



Controlador de carga SmartSolar
MPPT 250/100-Tr
Con pantalla conectable opcional.



Controlador de carga SmartSolar
MPPT 250/100-MC4
Sin pantalla



Detección de Bluetooth:
Smart Battery Sense



Detección de Bluetooth:
BMV-712 Smart Battery Monitor



Pantalla enchufable SmartSolar



Bluetooth Smart integrado

La solución inalámbrica para configurar, controlar, actualizar y sincronizar los controladores de carga SmartSolar.

Seguimiento ultrarrápido del Punto de Máxima Potencia (MPPT)

Especialmente con cielos nublados, cuando la intensidad de la luz cambia continuamente, un controlador MPPT ultrarrápido mejorará la recogida de energía hasta en un 30%, en comparación con los controladores de carga PWM, y hasta en un 10% en comparación con controladores MPPT más lentos.

Detección avanzada del Punto de Máxima Potencia en caso de nubosidad parcial

En caso de nubosidad parcial, pueden darse dos o más puntos de máxima potencia (MPP) en la curva de tensión de carga.

Los MPPT convencionales suelen seleccionar un MPP local, que no necesariamente es el MPP óptimo. El innovador algoritmo de SmartSolar maximizará siempre la recogida de energía seleccionando el MPP óptimo.

Excepcional eficiencia de conversión

Sin ventilador. La eficiencia máxima excede el 98%.

Algoritmo de carga flexible

Un algoritmo de carga totalmente programable (consulte la página de *software* de nuestra página web) y ocho algoritmos de carga preprogramados, que se pueden elegir con un selector giratorio (consulte más información en el manual).

Amplia protección electrónica

Protección de sobretensión y reducción de potencia en caso de alta temperatura.

Protección de cortocircuito y polaridad inversa en los paneles FV.

Protección de corriente inversa FV.

Sensor de temperatura interna

Compensa la tensión de carga de absorción y flotación, en función de la temperatura.

Sensor opcional de la tensión y de la temperatura externas de la batería vía Bluetooth

Se puede usar un sensor Smart Battery Sense o un monitor de baterías BMV-712 Smart para comunicar la tensión y la temperatura de la batería a uno o más controladores de carga SmartSolar.

VE.Direct

Para una conexión de datos con cable a un Color Control GX, otros productos GX, PC u otros dispositivos.

On/Off remoto

Para conectarse a un VE.BUS BMS, por ejemplo.

Relé programable

Se puede programar (entre otros, con un teléfono inteligente) para activar una alarma u otros eventos.

Opcional: pantalla LCD conectable

Simplemente retire el protector de goma del enchufe de la parte frontal del controlador y conecte la pantalla.

Controladores de carga BlueSolar PWM Light 12/24V



BlueSolar PWM-Light 10 A

Características

- Función de desconexión de la salida de carga por baja tensión de la batería.
- Función de control de retroiluminación, un solo temporizador.
- Pantalla de dos dígitos y siete segmentos para un ajuste rápido y sencillo de la función de salida de carga, incluyendo el ajuste del temporizador.
- Carga de las baterías de tres etapas (inicial, absorción y flotación), no programable.
- Salida de carga protegida contra sobrecarga y cortocircuitos.
- Protegido contra la polaridad inversa de los paneles solares y/o de la batería.

Opciones de temporizador día/noche

Consulte el manual para más detalles.

Blue Solar PWM-Light	12/24-5	12/24-10	12/24-20	12/24-30
Tensión de la batería	12/24V con detección automática de la tensión de entrada			
Corriente de carga nominal	5 A	10 A	20 A	30 A
Desconexión automática de la carga	Sí			
Tensión solar máxima	28 V / 55 V (1)			
Autoconsumo	< 10 mA			
Salida de carga	Control manual + desconexión por baja tensión			
Protección	Inversión de la polaridad de la batería (fusible)	Cortocircuito de salida	Sobretemperatura	
Protección contra sobrecarga	Desconexión tras 60 s en caso de alcanzar el 130% de carga			
	Desconexión tras 5 s en caso de alcanzar el 160% de carga			
	Desconexión inmediata en caso de cortocircuito			
Puesta a tierra	Positivo común			
Rango de temp. de trabajo	-20 a +50°C (carga completa)			
Humedad (sin condensación)	Máx. 95 %			
BATERÍA				
Tensión de carga de "absorción"	14,2 V / 28,4 V			
Tensión de carga de "flotación"	13,8 V / 27,6 V			
Desconexión de carga por baja tensión	11,2 V / 22,4 V			
Reconexión de carga por baja tensión	12,6 V / 25,2 V (manual)			
	13,1 V / 26,2 V (automática)			
CARCASA				
Clase de protección	IP20			
Tamaño de los terminales	5 mm ² / AWG10			
Peso	0,15 kg		0,2 kg	
Dimensiones (al x an x p)	70 x 133 x 33,5 mm (2.8 x 5.3 x 1.3 pulgadas)			
ESTÁNDARES				
Seguridad	IEC 62109-1			
EMC	EN 61000-6-1, EN 61000-6-3, ISO 7637-2			
1) Usar paneles solares de 36 celdas para 12V Usar paneles solares de 72 celdas para 24 V o 2 de 36 celdas en conectados en serie		2) El controlador conmuta al nivel de tensión de flotación 2 horas después de alcanzada la tensión de absorción Siempre que la tensión de la batería cae por debajo de 13 V, se inicia un nuevo ciclo de carga.		



BlueSolar PWM-Pro 10 A



Panel remoto BlueSolar Pro

Programable

La serie BlueSolar PWM-Pro viene lista para su uso con los ajustes por defecto.

También es totalmente programable:

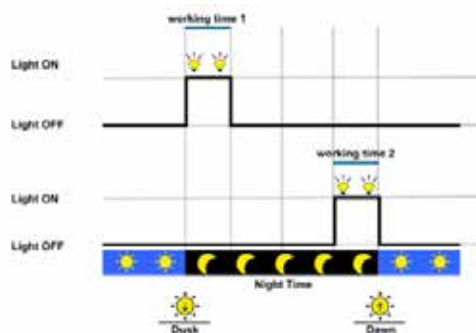
- Mediante un ordenador y un programa informático (disponible gratuitamente en nuestra web)
- Mediante el exclusivo panel remoto BlueSolar-Pro (ver características a continuación).

Características

- Función de control de iluminación, totalmente programable.
- Carga de las baterías de tres etapas (inicial, absorción y flotación), totalmente programable.
- Función de control de batería integrado (se necesita el panel remoto para ver el estado de la carga).
- Desconexión de la salida de carga por baja tensión y control manual (ajuste por defecto).
- Sensor de temperatura externa opcional.
- Salida de carga protegida contra sobrecarga y cortocircuitos.
- Protegido contra la polaridad inversa de los paneles solares y/o de la batería.

Opciones de temporizador día/noche

Consulte el manual del panel remoto para más detalles.



Blue Solar PWM-Pro	12/24-5	12/24-10	12/24-20	12/24-30
Tensión de la batería	12/24V con detección automática de la tensión de entrada			
Corriente de carga nominal	5 A	10 A	20 A	30 A
Desconexión automática de la carga	Sí			
Tensión solar máxima	28 V/55 V (1)			
Autoconsumo	< 10 mA			
Salida de carga	Control manual + desconexión por baja tensión			
Protección	Inversión de la polaridad de la batería (fusible) Cortocircuito de salida Sobretemperatura			
Sensor de temperatura de la batería	Opcional (artículo SCC940100100)			
Compensación de temperatura	-30 mV / °C, -60 mV / °C resp. (si tiene el sensor de temperatura instalado)			
Panel remoto	Opcional (artículo SCC900300000)			
Puesta a tierra	Positivo común			
Rango de temp. de funcionamiento	-20 a +50°C			
Humedad (sin condensación)	Máx. 98 %			
VALORES PREDETERMINADOS				
Carga de absorción (2)	14,4 V/28,8 V			
Carga de flotación (2)	13,8 V/27,6 V			
Carga de ecualización (2)	14,6 V/29,2 V			
Desconexión de carga por baja tensión	11,1 V/22,2 V			
Reconexión de carga por baja tensión	12,6 V/25,2 V			
CARCASA				
Tamaño de los terminales	4 mm ²	4 mm ²	10 mm ² .	10 mm ² .
Tipo de protección	IP30			
Peso	0,13 kg	0,13 kg	0,3 kg	0,5 kg
Dimensiones (al x an x p)	138x70x37 mm 5,4x2,7x1,4 pulgadas	138x70x37 mm 5,4x2,7x1,4 pulgadas	160x82x48 mm 6,3x3,2x1,9 pulgadas	200x100x57 mm 7,9x4,0x2,3 pulgadas
ESTÁNDARES				
Seguridad	IEC 62109-1			
Emisiones	EN 61000-6-1, EN 61000-6-3, ISO 7637-2			
1) Para 12V utilice paneles solares de 36 celdas Para 24V utilice paneles solares de 72 celdas				

Battery Balancer de Victron

El problema: la vida útil de un costoso banco de baterías puede verse acortada considerablemente debido al desequilibrio del estado de la carga.

Una corriente de fuga interna ligeramente superior en una de las batería de una bancada de varias baterías de 24 ó 48V conectadas en serie/paralelo provocaría una falta de carga de esa batería y de las baterías conectadas en paralelo, y la sobrecarga de las baterías conectadas en serie. Además, cuando se conectan celdas o baterías nuevas en serie, todas deberán tener el mismo estado de carga inicial. Las pequeñas diferencias se neutralizarán durante la carga de absorción o ecuilización, pero unas diferencias mayores producirán daños debido a un gaseado excesivo (por sobrecarga) en las baterías que tengan una carga inicial más alta, y la sulfatación (por falta de carga) de las baterías con una carga inicial más baja.

La solución: el equilibrado de las baterías

El Battery Balancer (equilibrador de baterías) equilibra el estado de la carga de dos baterías de 12V conectadas en serie, o de varias cadenas paralelas de baterías conectadas en serie.

En el caso de que la tensión de carga de un sistema de baterías de 24V aumente por encima de los 27,3V, el Battery Balancer se activará y comparará la tensión que llega a las dos baterías conectadas en serie. El Battery Balancer retirará una corriente de hasta 0,7A de la batería (o baterías conectadas en paralelo) que tenga la tensión más alta. El diferencial resultante de corriente de carga garantizará que todas las baterías converjan en el mismo estado de carga.

Si fuese necesario, se pueden poner varios equilibradores en paralelo.
Una bancada de baterías de 48 V puede equilibrarse con tres Battery Balancers.

Indicadores LED

Verde: activo (tensión de la batería > 27,3V)

Naranja: circuito de la batería más baja activa (desviación > 0,1V)

Naranja: circuito de la batería más alta activa (desviación > 0,1V)

Rojo: alarma (desviación > 0,2V). Permanece activo hasta que la desviación se haya reducido a menos de 0,14V, o hasta que la tensión del sistema caiga por debajo de los 26,6V.

Relé de alarma

Normalmente abierto. Se cierra cuando se enciende el LED rojo y se abre cuando se apaga este mismo LED.

Restablecimiento de la alarma

Hay dos terminales disponibles para conectar un pulsador. Al interconectar los dos terminales se restablece el relé.

Esta condición de restablecimiento permanece activa hasta que termine la alarma. A continuación, el relé volverá a cerrarse cuando se produzca una nueva alarma.

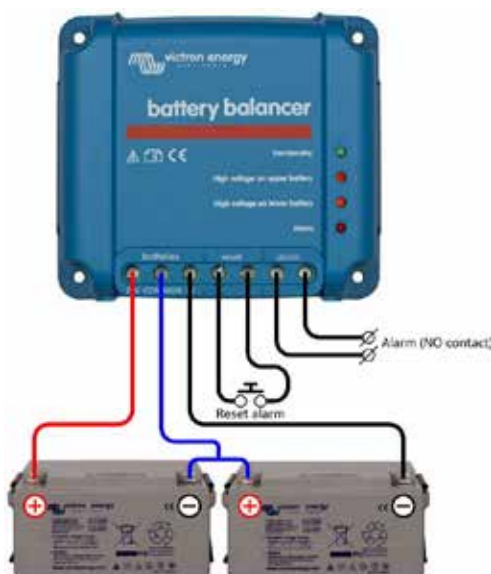
Incluso más información interna y control con la función de supervisión del punto medio del monitor de baterías BMV-702.

El BMV-702 mide el punto medio de una cadena de celdas o baterías. Muestra la desviación respecto al punto medio ideal en voltios o porcentaje. Se pueden establecer porcentajes de desviación por separado para activar una alarma visual/sonora y para cerrar un contacto de relé sin tensión con el fin de establecer una alarma remota.

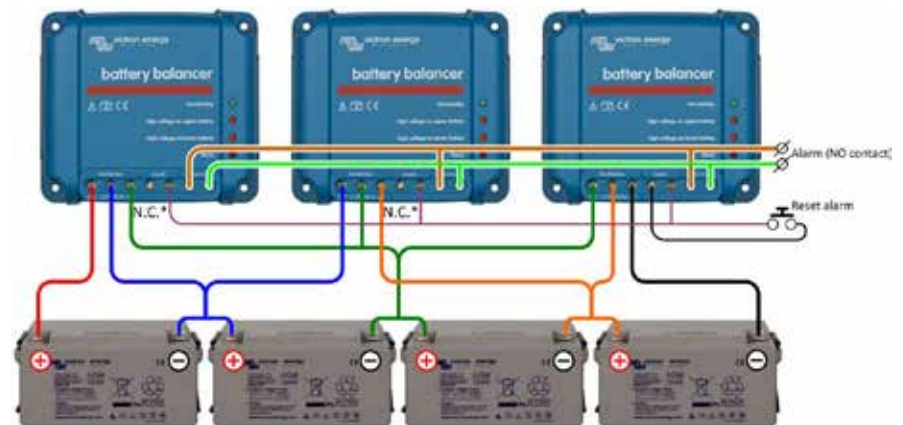
Consulte el manual del BMV-702 para mayor información sobre el equilibrado de baterías.

Aprenda más sobre baterías y cargas

Para saber más sobre baterías y carga de baterías, le rogamos consulte nuestro libro 'Energy Unlimited' (disponible gratuitamente en Victron Energy y descargable desde www.victronenergy.com).



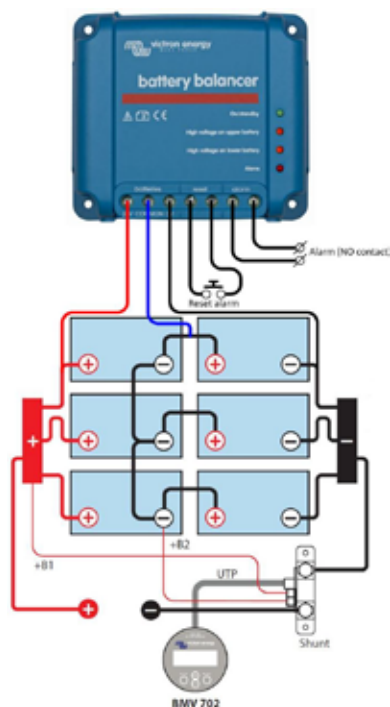
Battery Balancer conectado a dos baterías de 12V conectadas en serie (sistema de 24V)



* Do not connect this terminal. The left reset terminal should only be connected on the battery balancer nearest to system ground.

Tres Battery Balancers conectados a cuatro baterías de 12V conectadas en serie (sistema de 48V)

Battery Balancer de Victron	
Rango de tensión de entrada	Hasta 18V por batería, 36V en total
Nivel de activación	27,3V +/- 1%
Nivel de desactivación	26,6V +/- 1%
Consumo de corriente cuando está apagado	0,7mA
Desviación respecto del punto medio para iniciar el equilibrado	50mV
Corriente máxima de equilibrado	0,7A (cuando la desviación > 100mV)
Nivel de activación de la alarma	200mV
Nivel de restablecimiento de la alarma	140mV
Relé de alarma	60 V / 1 A normalmente abierto
Restablecimiento del relé de la alarma	Dos terminales disponibles para conectar un pulsador.
Protección de sobrecalentamiento	sí
Temperatura de trabajo	-30 a +50°C
Humedad (sin condensación)	95%
CARCASA	
Color	Azul (RAL 5012)
Terminales de conexión	Bornes de tornillo de 6 mm ² / AWG10
Tipo de protección	IP22
Peso	0,4 kg
Dimensiones (al x an x p)	100 x 113 x 47 mm
ESTÁNDARES	
Seguridad	EN 60950, CSA/UL 62368-1
Emisiones	EN 61000-6-3, EN 55014-1
Inmunidad	EN 61000-6-2, EN 61000-6-1, EN 55014-2
Directiva de automoción	EN 50498



Battery Balancer conectado a seis baterías de 12V conectadas en serie-paralelo (sistema de 24V)

Instalación

- Los equilibradores de baterías deberán instalarse en una zona vertical bien ventilada cerca de las baterías (pero no sobre ellas, para evitar los posibles gases corrosivos que desprenden!)
- En el caso de conexiones en serie-paralelas, los cables de interconexión del punto medio deberán dimensionarse para llevar al menos la corriente que se crea cuando una batería queda en circuito abierto.**
 - En el caso de 2 cadenas en paralelo: la sección deberá ser del 50% de los cables de interconexión de la serie.
 - En el caso de 3 cadenas en paralelo: la sección deberá ser del 33% de los cables de interconexión de la serie.
- Si fuese necesario: conecte primero el contacto de la alarma y el restablecimiento de la alarma.
- Utilice cable de al menos 0,75 mm² para cablear las conexiones negativa, positiva y del punto medio (en este orden). Además, si su aplicación ha de cumplir con UL, coloque en estos cables cerca de las baterías un fusible de 10 A adecuado para corriente continua (p.ej.: un fusible de cuchilla de automoción de la serie ATOF Littelfuse junto con un soporte de fusible en línea).
- El equilibrador está operativo. Cuando la tensión sobre una cadena de dos baterías es inferior a 26,6 V, el equilibrador conmutará a "en espera" y todos los LED se apagará. Cuando la tensión sobre una cadena de dos baterías suba por encima de 27,3 V (durante la carga) el LED verde se encenderá, indicando que el equilibrador está activo. Cuando está activo, una desviación superior a 50 mV iniciará el proceso de equilibrado y al alcanzar los 100 mV uno de los dos LED naranjas se encenderá. Una desviación superior a los 200 mV disparará el relé de la alarma.

Qué hacer si salta una alarma durante la carga

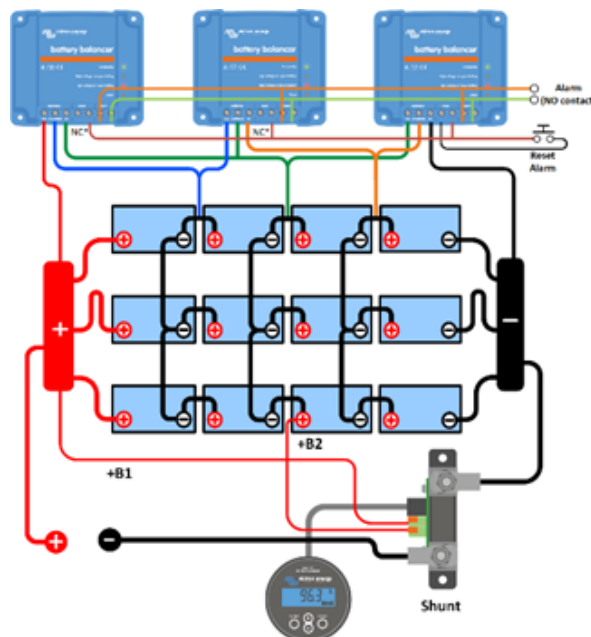
En el caso de una bancada nueva, la alarma se deberá probablemente a diferencias en el estado de carga inicial. Si la diferencia entre la tensión de batería más baja y más alta es superior a 0,9 V: detener la carga y cargar cada batería o celda por separado primero, o reducir la corriente de carga significativamente, dejando que las baterías se equalicen con el tiempo.

Si el problema persiste después de varios ciclos de carga-descarga:

- En el caso de conexiones en serie-paralelas, desconecte el cableado de la conexión en paralelo del punto medio y mida las tensiones del punto medio individuales durante la carga de absorción, para aislar las baterías o celdas que necesiten carga adicional, o:
- Cargue y después compruebe todas las baterías o celdas de forma individual.
- Conecte dos o más equilibradores de baterías en paralelo (de media, un equilibrador puede hacerse cargo de hasta tres cadenas de 200 Ah en paralelo).

En el caso de bancos de baterías más antiguos que han funcionado bien en el pasado, el problema puede deberse a:

- Infracarga sistemática: se necesita cargar más frecuentemente (baterías VRLA) o se necesita una carga de equalización (baterías de placa plana, ciclo profundo, inundadas u OPzS). Aplicar una mejor carga y con más regularidad solucionará el problema.
- Una o más celdas defectuosas: sustituir todas las baterías.



Tres Battery Balancer conectados a 12 baterías de 12V conectadas en serie-paralelo (sistema de 48V)



Telecom Battery
Battery AGM 12V 200Ah

Diseñadas para aplicaciones de telecomunicación; excelentes para "ahorrar espacio" en aplicaciones marítimas y de automoción

La serie AGM de ciclo profundo, expresamente diseñada para telecomunicaciones, ha sido diseñada para su uso en sistemas de telecomunicaciones. Con sus terminales de acceso frontal y su pequeña envergadura, estas baterías son ideales para sistemas de bastidor. Además, pueden ser la solución para los casos en que el espacio es reducido y con problemas de acceso en barcos y vehículos.

Tecnología AGM

AGM es el acrónimo de Absorbent Glass Mat (malla de fibra de vidrio absorbente). En estas baterías, el electrolito queda absorbido en una malla de fibra de vidrio entre las placas por acción capilar.

Baja autodescarga

Debido al uso de rejillas de plomo calcio y materiales de gran pureza, las baterías Victron VRLA pueden almacenarse durante largos periodos de tiempo sin necesidad de recarga. El ritmo de descarga es inferior al 2% mensual a 20°C. El porcentaje de autodescarga se dobla con cada incremento de la temperatura del 10%.

Baja resistencia interna

Acepta ritmos de carga y descarga muy elevados.

Capacidad elevada de ciclos

Más de 500 ciclos al 50% de descarga

Aprenda más sobre baterías y cargas

Para saber más sobre baterías y carga de baterías, le rogamos consulte nuestro libro "Energy Unlimited" (disponible gratuitamente en Victron Energy y descargable desde www.victronenergy.com).



Telecom Battery
Battery AGM 12V 200Ah

Batería de telecomunicaciones AGM de 12 voltios	115Ah	165Ah	200Ah
Capacidad 1 / 3 / 5 / 10 / 20 horas (% del nominal)	60 / 75 / 82 / 91 / 100 (@ 70°F/25°C, final de descarga 10,5V)		
Capacidad 10 / 20 / 30 / 40 min (% del nominal)	33 / 44 / 53 / 57 (@ 70°F/25°C, final de descarga 9,6V)		
Capacidad nominal (77°F/25°C, 10,5V)	115Ah	165Ah	200Ah
Arranque en frío @ 0°F/-18°C	1000	1500	1800
Corriente de arranque en frío DIN (A) @ 0°F/-18°C	600	900	1000
Corriente de cortocircuito	3500	5000	6000
Capacidad de reserva (minutos)	200	320	400
Tensión de absorción (V) @ 70°F/20°C	1 año		
Tensión de flotación (V) @ 70°F/20°C	14,4 – 14,7		
Tensión de almacenamiento (V) @ 70°F/20°C	13,6 – 13,8		
Storage voltage (V) @ 70°F/20°C	13,2		
Vida útil en flotación (V) @ 70°F/20°C	12 años		
Cantidad de ciclos @ 80% de descarga	500		
Cantidad de ciclos @ 50% de descarga	750		
Cantidad de ciclos @ 30% de descarga	1800		
Dimensiones (al x an x p en mm.)	395x110x293mm	548 x 105 x 316mm	546 x 125 x 323mm
Dimensiones (al x an x p en pulgadas.)	15.37 x 4.33 x 11.53	21.57 x 4.13 x 12.44	21.49 x 4.92 x 12.71
Peso (kg / lbs)	35kg / 77 lbs	49kg / 88 lbs	60kg / 132 lbs



OPzS Solar batteries 910

Baterías de placa tubular inundada de larga duración

Vida útil: >20 años a 20°C, > 10 años a 30°C, >5 años a 40°C.

Cantidad de ciclos posibles: más de 1.500 ciclos al 80 % de descarga.

Fabricada según las normas DIN 40736, EN 60896 y IEC 61427.

Mantenimiento reducido

En condiciones normales de funcionamiento, se deberá añadir agua destilada cada 2 – 3 años a 20°C.

Baterías de carga en seco o de electrolitos listas para usar

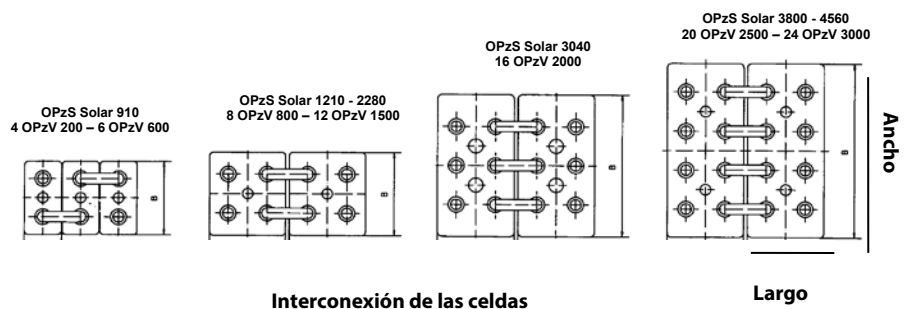
Las baterías están disponibles rellenas de electrolito o cargadas en seco (para almacenamiento prolongado, transporte en contenedor o transporte aéreo). Las baterías cargadas en seco deben rellenarse con ácido sulfúrico diluido (densidad 1,24kg/l @ 20°C).

Las de electrolito pueden ser más resistentes en climas fríos y más frágiles en climas calientes.

Aprenda más sobre baterías y cargas

Para saber más sobre baterías y carga de baterías, le rogamos consulte nuestro libro "Energy Unlimited" (disponible gratuitamente en Victron Energy y descargable desde www.victronenergy.com).

Tipo OPzS	OPzS Solar 910	OPzS Solar 1210	OPzS Solar 1520	OPzS Solar 1830	OPzS Solar 2280	OPzS Solar 3040	OPzS Solar 3800	OPzS Solar 4560
Capacidad nominal (120 hr / 20°C)	910 Ah	1210 Ah	1520 Ah	1830 Ah	2280 Ah	3040 Ah	3800 Ah	4560 Ah
Capacidad (10 hr / 20°C)	640 Ah	853 Ah	1065 Ah	1278 Ah	1613 Ah	2143 Ah	2675 Ah	3208 Ah
Capacidad 2 / 5 / 10 horas (% de capacidad de 10 hr.)	60 / 85 / 100 / 120 / 150 (@ 68°F/20°C, final de descarga 1,8 voltios por celda)							
Capacidad 20 / 24 / 48 / 72 horas (% de capacidad de 120 hr.)	77 / 80 / 89 / 95 (@ 68°F/20°C, final de descarga 1,8 voltios por celda)							
Capacity 100 / 120 / 240 hours (% de capacidad de 120 hr.)	99 / 100 / 104 (@ 68°F/20°C, final de descarga 1,8 voltios por celda)							
Autodescarga @ 70°F/20°C	3% mensual							
Tensión de absorción (V) @ 70°F/20°C	2,35 a 2,50 V/celda (28,2 a 30,0 V para una batería de 24 voltios)							
Tensión de flotación (V) @ 70°F/20°C	2,23 a 2,30 V/celda (26,8 a 27,6 V para una batería de 24 voltios)							
Tensión de almacenamiento (V) @ 70°F/20°C	2,18 a 2,22 V/celda (26,2 a 26,6 V para una batería de 24 voltios)							
Vida útil en flotación (V) @ 70°F/20°C	20 años							
Cantidad de ciclos @ 80% de descarga	1500							
Cantidad de ciclos @ 50% de descarga	2800							
Cantidad de ciclos @ 30% de descarga	5200							
Dimensiones (al x an x p en mm.)	145 x 206 x 711	210 x 191 x 711	210 x 233 x 711	210 x 275 x 711	210 x 275 x 861	212 x 397 x 837	212 x 487 x 837	212 x 576 x 837
Dimensiones (al x an x p en pulgadas.)	5,7 x 8,1 x 28	8,3 x 7,5 x 28	8,3 x 9,2 x 28	8,3 x 10,8 x 28	8,3 x 10,8 x 33,9	8,4 x 15,6 x 32,9	8,4 x 19,2 x 32,9	8,4 x 22,7 x 32,9
Peso sin ácido (kg. / libras)	35 / 77	46 / 101	57 / 126	66 / 146	88 / 194	115 / 254	145 / 320	170 / 375
Peso con ácido (kg. / libras)	50 / 110	65 / 143	80 / 177	93 / 205	119 / 262	160 / 253	200 / 441	240 / 530



Una nueva batería AGM: la batería AGM Super Cycle

Una batería realmente innovadora

Las baterías AGM Super Cycle son el resultado de recientes desarrollos de la electroquímica en el ámbito de las baterías. La pasta de las placas positivas es menos sensible al reblandecimiento, incluso en caso de repetidas descargas completas de la batería, y unos nuevos aditivos en el electrolito reducen la sulfatación en caso de descarga profunda.

Excepcional rendimiento en profundidad de descarga (DoD) del 100%

Los ensayos muestran que la batería Super Cycle puede soportar hasta trescientos ciclos de DoD del 100%.

Los ensayos consisten en una descarga diaria a 10,8V con $I = 0,2C_{20}$, seguida de aproximadamente dos horas de reposo en condición de descarga, y a continuación una recarga con $I = 0,2C_{20}$.

Los periodos de reposo de dos horas en condición de descarga producirían daños a la mayoría de las baterías tras unos 100 ciclos, no así a la batería Super Cycle.

Recomendamos la batería Super Cycle para su uso en aplicaciones en las que se espera se produzcan unas DoD del 100%, o frecuentes DoD del 60-80%.

Más ligeras y pequeñas

Una ventaja adicional de la nueva electroquímica es que permite un tamaño más reducido y un menor peso en comparación con las baterías AGM estándar de ciclo profundo.

Baja resistencia interna

La resistencia interna también es ligeramente inferior en comparación con nuestras baterías AGM estándar de ciclo profundo.

Tensiones de carga recomendada:

	Float Service	Cycle service Normal	Cycle service Fast recharge
Absorción		14,2 - 14,6 V	14,6 - 14,9 V
Flotación	13,5 - 13,8 V	13,5 - 13,8 V	13,5 - 13,8 V
Almacenamiento	13,2 - 13,5 V	13,2 - 13,5 V	13,2 - 13,5 V

Especificaciones

Nº de artículo	V	Ah C5 (10,8V)	Ah C10 (10,8V)	Ah C20 (10,8V)	L x A x Al mm	Peso kg	CCA @0°F	RES CAP @80°F	Terminales
BAT412015080	12	13	14	15	151 x 100 x 103	4,1			Faston
BAT412025081	12	22	24	25	181 x 77 x 175	6,5			Inserto M5
BAT412038081	12	34	36	38	267 x 77 x 175	9,5			Inserto M5
BAT412060081	12	52	56	60	224 x 135 x 178	14	300	90	Inserto M5
BAT412110081	12	82	90	100	260 x 168 x 215	26	500	170	Inserto M6
BAT412112081	12	105	114	125	330 x 171 x 214	33	550	220	Inserto M8
BAT412117081	12	145	153	170	336 x 172 x 280	45	600	290	Inserto M8
BAT412123081	12	200	210	230	532 x 207 x 226	57	700	400	Inserto M8

Cantidad de ciclos

≥ 300 ciclos a una DoD del 100% (descarga diaria hasta 10,8V con $I = 0,2C_{20}$, seguida de aproximadamente dos horas de reposo en condición de descarga, y a continuación una recarga con $I = 0,2C_{20}$)

≥ 700 ciclos a una DoD del 60% (descarga durante tres horas con $I = 0,2C_{20}$, seguida de inmediato de una recarga a $I = 0,2C_{20}$)

≥ 1000 ciclos a una DoD del 40% (descarga durante dos horas con $I = 0,2C_{20}$, seguida de inmediato de una recarga a $I = 0,2C_{20}$)



Batería Super Cycle 12V 230Ah





AGM battery
12V 90Ah



GEL OPzV 2V cells battery

1. La tecnología VRLA

VRLA son las siglas de Valve Regulated Lead Acid, lo que significa que la batería es hermética. Habrá escape de gas en las válvulas de seguridad únicamente en caso de sobrecarga o de algún fallo de los componentes. Las baterías VRLA no requieren ningún tipo de mantenimiento.

2. Las baterías AGM estancas (VRLA)

AGM son las siglas de Absorbent Glass Mat. En estas baterías, el electrolito se absorbe por capilaridad en una estera en fibra de vidrio situada entre las placas. Tal como se explica en nuestro libro "Energía Sin Límites", las baterías AGM resultan más adecuadas para suministrar corrientes elevadas durante períodos cortos que las baterías de Gel.

3. Las baterías de Gel estancas (VRLA)

En este tipo de baterías, el electrolito se inmoviliza en forma de gel. Las baterías de Gel tienen por lo general una mayor duración de vida y una mejor capacidad de ciclos que las baterías AGM.

4. Auto descarga escasa

Gracias a la utilización de rejillas de plomo-calcio y materiales de gran pureza, las baterías VRLA Victron se pueden almacenar durante largo tiempo sin necesidad de recarga. El índice de auto descarga es inferior a un 2% al mes, a 20°C. La auto descarga se duplica por cada 10°C de aumento de temperatura. Con un ambiente fresco, las baterías VRLA de Victron se pueden almacenar durante un año sin tener que recargar.

5. Extraordinaria recuperación tras descarga profunda

Las baterías Victron VRLA tienen una extraordinaria capacidad de recuperación incluso tras una descarga profunda o prolongada. Sin embargo, se debe recalcar que las descargas profundas o prolongadas frecuentes tienen una influencia muy negativa en la duración de vida de las baterías de plomo/ácido, y las baterías de Victron no son la excepción.

6. Características de descarga de las baterías

Las capacidades nominales de las baterías de Victron se indican para una descarga de 20 horas, es decir para una corriente de descarga de 0,05C (Gel 'long life: 10 horas).

La capacidad real disminuye en descargas más rápidas con intensidades elevadas (ver tabla 1).

La reducción de capacidad aún será más rápida con aparatos de potencia constante como por ejemplo los inversores.

Duración de descarga	Voltage Final V	AGM 'Deep Cycle' %	Gel 'Deep Cycle' %	Gel 'Long Life' %
20 horas	10,8	100	100	112
10 horas	10,8	92	87	100
5 horas	10,8	85	80	94
3 horas	10,8	78	73	79
1 hora	9,6	65	61	63
30 minutos	9,6	55	51	45
15 minutos	9,6	42	38	29
10 minutos	9,6	38	34	21
5 minutos	9,6	27	24	
5 segundos		8 C	7 C	

Tabla 1: Capacidad real en función de la capacidad de descarga.
(la última línea indica la corriente de descarga máxima autorizada durante 5 segundos).

Nuestras baterías AGM Deep Cycle (ciclo profundo) ofrecen excelentes resultados a alta intensidad y por ello se recomiendan para aplicaciones como el arranque de motores. Debido a su diseño, las baterías de gel tienen una capacidad real menor a alta intensidad. En cambio, las baterías de gel tienen mejor duración de vida en modo flotación y ciclos.

7. Efectos de la temperatura en la duración de vida

Las temperaturas elevadas tienen una influencia muy negativa en la duración de vida. La tabla 2 presenta la duración de vida previsible de las baterías de Victron en función de la temperatura.

Temperatura media de funcionamiento	AGM Deep Cycle años	Gel Deep Cycle años	Gel Long Life años
20°C / 68°F	7 - 10	12	20
30°C / 86°F	4	6	10
40°C / 104°F	2	3	5

Tabla 2: Duración de vida

8. Efectos de la temperatura en la capacidad

El siguiente gráfico muestra que la capacidad disminuye en gran medida a baja temperatura.

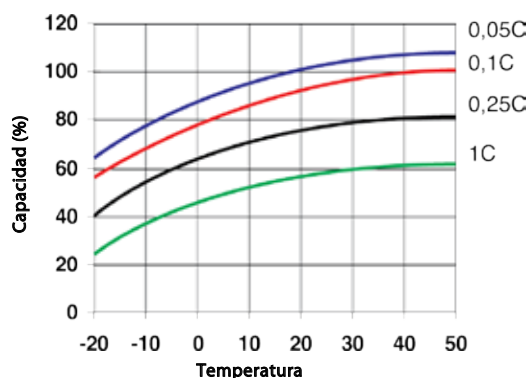


Fig. 1: Efectos de la temperatura en la capacidad

9. Duración de vida en ciclos de las baterías de Victron

Las baterías se gastan debido a las cargas y descargas. El número de ciclos depende de la profundidad de descarga, tal como muestra la figura 2.

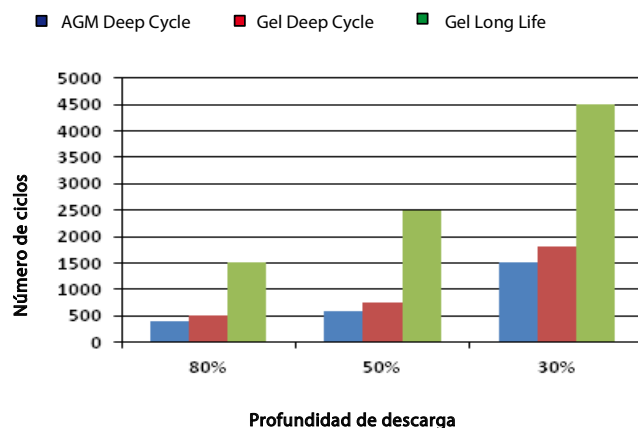


Fig. 2: Duración de vida en ciclos

10. Carga de la batería en modo de ciclos: La característica de carga en 3 etapas

El método de carga más corriente para las baterías VRLA utilizadas en ciclos es la característica en tres etapas, según la cual una fase de corriente constante (fase "Bulk") va seguida por dos fases con voltaje constante ("Absorción" y "Flotación"). Ver fig. 3.

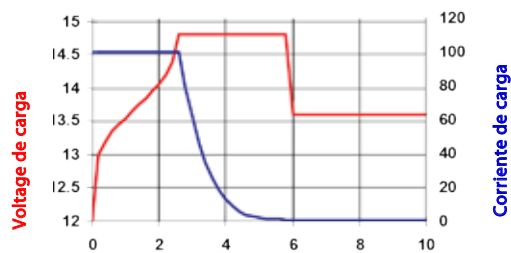


Fig. 3: Régimen de carga en tres etapas

Durante la fase de absorción, el voltaje de carga se mantiene a un nivel relativamente elevado para acabar de cargar la batería en un tiempo razonable. La tercera y última fase es la de mantenimiento (Flotación): el voltaje se reduce a un nivel justamente suficiente para compensar la autodescarga.

Inconvenientes de la carga tradicional en tres etapas:

- **Riesgo de gaseo**
Durante la fase de carga inicial, la corriente se mantiene a un nivel constante y a menudo elevado, incluso por encima del voltaje de gaseo (14,34V para una batería de 12V). Ello puede provocar una presión de gas excesiva en la batería. Puede escaparse gas por las válvulas de seguridad, lo que reduce la duración de vida y presenta un peligro.
- **Duración de carga fija**
El voltaje de absorción aplicado a continuación durante un tiempo fijo no tiene en cuenta el estado de carga inicial de la batería. Una fase de absorción demasiado larga tras una descarga poco profunda sobrecargará la batería, reduciendo una vez más su duración de vida, especialmente debido a la oxidación acelerada de las placas positivas.
- Nuestros estudios han revelado que la duración de vida de una batería se puede aumentar reduciendo más la tensión de flotación cuando no se utiliza la batería.

11. Carga de la batería: mejor duración de vida mediante la carga adaptable en 4 etapas de Victron

Victron Energy ha creado la carga adaptable en 4 etapas. Esta tecnología innovadora es resultado de muchos años de investigación y ensayos.

El método de carga adaptable de Victron elimina los 3 principales inconvenientes de la carga tradicional en 3 etapas:

- **Función BatterySafe**
Para evitar el gaseo excesivo, Victron ha inventado la función BatterySafe. La función BatterySafe reduce el aumento del voltaje de carga cuando se alcanza el voltaje de gaseo. Los estudios revelan que dicho procedimiento mantiene el gaseo interno a unos niveles sin peligro.
- **Duración de absorción variable**
El cargador Victron calcula la duración óptima de la fase de absorción en función de la duración de la fase de carga inicial (Bulk). Si la fase Bulk fue corta significa que la batería estaba poco descargada y la duración de absorción se reducirá automáticamente. Una fase de carga inicial más larga dará una duración de absorción también más larga.
- **Función de almacenamiento**
Una vez finalizada la fase de absorción, en principio, la batería está totalmente cargada y el voltaje se reduce hasta un nivel de mantenimiento (Flotación). A continuación, si no se utiliza la batería durante 24 horas, el voltaje se reduce aún más y el cargador de batería pasa al modo de "almacenamiento". Este voltaje de "almacenamiento" reduce al mínimo la oxidación de las placas positivas. Posteriormente, el voltaje aumentará en modo absorción una vez por semana para compensar la autodescarga (función Battery Refresh).

12. Carga en modo flotación: carga de mantenimiento con voltaje constante

Si una batería se descarga profundamente con poca frecuencia, es posible una curva de carga en dos etapas. Durante la primera fase, la batería se carga con una corriente constante pero limitada (fase "Bulk"). Una vez alcanzado un voltaje predeterminado, la batería se mantiene a este voltaje (fase de mantenimiento o "Flotación"). Este método de carga se utiliza en las baterías de arranque a bordo de vehículos y para los sistemas de alimentación sin cortes (onduladores).

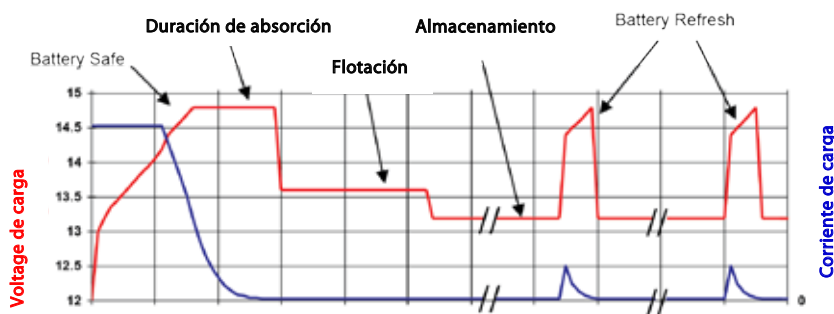


Fig. 4: Carga adaptable en 4 etapas de Victron

13. Voltajes de carga óptimos de las baterías VRLA Victron

La siguiente tabla presenta los voltajes de carga recomendados para una batería de 12V:

14. Efectos de la temperatura en el voltaje de carga

El voltaje de carga se debe reducir a medida que la temperatura aumenta. La compensación de temperatura es necesaria cuando la temperatura de la batería puede ser inferior a 10°C / 50°F o superior a 30°C / 85°F durante un período de tiempo prolongado. La compensación de temperatura recomendada para las baterías Victron VRLA es de -4 mV/elemento (-24 mV/°C para una batería de 12V). El punto medio de compensación de temperatura es de 25°C / 70°F.

15. Corriente de carga

Preferentemente, la corriente de carga no debe superar 0,2 C (20 A para una batería de 100 Ah). La temperatura de una batería aumentará más de 10°C si la corriente de carga es superior a 0,2 C. Así pues, la compensación de temperatura resulta indispensable para corrientes de carga superiores a 0,2 C.

	Utilización en Flotación (V)	Ciclos Normal (V)	Ciclos Recarga rápida (V)
Victron AGM "Deep Cycle"			
Absorción		14,2 - 14,6	14,6 - 14,9
Flotación	13,5 - 13,8	13,5 - 13,8	13,5 - 13,8
Almacenamiento	13,2 - 13,5	13,2 - 13,5	13,2 - 13,5
Victron Gel "Deep Cycle"			
Absorción		14,1 - 14,4	
Flotación	13,5 - 13,8	13,5 - 13,8	
Almacenamiento	13,2 - 13,5	13,2 - 13,5	
Victron Gel "Long Life"			
Absorción		14,0 - 14,2	
Flotación	13,5 - 13,8	13,5 - 13,8	
Almacenamiento	13,2 - 13,5	13,2 - 13,5	

Tabelle 3: Voltajes de carga recomendados

12 Volt Deep Cycle AGM							Especificaciones generales
Referencia	Ah	V	lxanxl mm	Peso kg	CCA @0°F	RES CAP @80°F	Tecnología: flat plate AGM Bornes: cobre, M8
BAT406225084	240	6	320 x 176 x 247	31	700	270	Capacidad nominal: descarga en 20h a 25°C Dur. de vida en flotación: 7-10 años a 20°C Dur. de vida en ciclos: 400 ciclos en descarga 80% 600 ciclos en descarga 50% 1500 ciclos en descarga 30%
BAT212070084	8	12	151 x 65 x 101	2,5			
BAT212120084	14	12	151 x 98 x 101	4,1			
BAT212200084	22	12	181 x 77 x 167	5,8			
BAT412350084	38	12	197 x 165 x 170	12,5			
BAT412550084	60	12	229 x 138 x 227	20	280	80	
BAT412600084	66	12	258 x 166 x 235	24	300	90	
BAT412800084	90	12	350 x 167 x 183	27	400	130	
BAT412101084	110	12	330 x 171 x 220	32	500	170	
BAT412121084	130	12	410 x 176 x 227	38	550	200	
BAT412151084	165	12	485 x 172 x 240	47	600	220	
BAT412201084	220	12	522 x 238 x 240	65	650	250	
BAT412124081	240	12	522 x 240 x 224	67	650	250	

12 Volt Deep Cycle GEL							Especificaciones generales
Referencia	Ah	V	lxanxl mm	Peso kg	CCA @0°F	RES CAP @80°F	Tecnología: flat plate GEL Bornes: cobre, M8
BAT412550104	60	12	229 x 138 x 227	20	250	70	Capacidad nominal: 20 hr discharge at 25°C Dur. de vida en flotación: 12 years at 20°C Dur. de vida en ciclos: 500 ciclos en descarga 80% 750 ciclos en descarga 50% 1800 ciclos en descarga 30%
BAT412600100	66	12	258 x 166 x 235	24	270	80	
BAT412800104	90	12	350 x 167 x 183	26	360	120	
BAT412101104	110	12	330 x 171 x 220	33	450	150	
BAT412121104	130	12	410 x 176 x 227	38	500	180	
BAT412151104	165	12	485 x 172 x 240	48	550	200	
BAT412201104	220	12	522 x 238 x 240	66	600	220	
BAT412126101	265	12	520 x 268 x 223	75	650	250	

2 Volt Long Life GEL					Especificaciones generales
Referencia	Ah	V	lxanxl mm	Peso kg	Tecnología: tubular plate GEL Terminals: copper
BAT702601260	600	2	145 x 206 x 688	49	Capacidad nominal: 10 hr discharge at 25°C Dur. de vida en flotación: 20 years at 20°C Dur. de vida en ciclos: 1500 ciclos en descarga 80% 2500 ciclos en descarga 50% 4500 ciclos en descarga 30%
BAT702801260	800	2	210 x 191 x 688	65	
BAT702102260	1000	2	210 x 233 x 690	80	
BAT702122260	1200	2	210 x 275 x 690	93	
BAT702152260	1500	2	210 x 275 x 840	115	
BAT702202260	2000	2	215 x 400 x 815	155	
BAT702252260	2500	2	215 x 490 x 815	200	
BAT702302260	3000	2	215 x 580 x 815	235	

Otras capacidades y tipos de bornes: por engargo

¿Por qué fosfato de hierro y litio?

Las baterías de fosfato de hierro y litio (LiFePO4 o LFP), son las baterías tradicionales de Li-Ion más seguras. La tensión nominal de una celda de LFP es de 3,2V (plomo-ácido: 2V/celda). Una batería LFP de 12,8V, por lo tanto, consiste de 4 celdas conectadas en serie; y una batería de 25,6V consiste de 8 celdas conectadas en serie.

Robusta

Una batería de plomo-ácido fallará prematuramente debido a la sulfatación si:

- funciona en modo de déficit durante largos periodos de tiempo (esto es, si la batería raramente o nunca está completamente cargada).
- se deja parcialmente cargada o, peor aún, completamente descargada (yates o caravanas durante el invierno).

Una batería LFP no necesita estar completamente cargada. Su vida útil incluso mejorará en caso de que esté parcialmente en vez de completamente cargada. Esta es una ventaja decisiva de las LFP en comparación con las de plomo-ácido. Otras ventajas son el amplio rango de temperaturas de trabajo, excelente rendimiento cíclico, baja resistencia interna y alta eficiencia (ver más abajo).

La composición química de las LFP es la elección adecuada para aplicaciones muy exigentes.

Eficiente

En varias aplicaciones (especialmente aplicaciones no conectadas a la red, solares y/o eólicas), la eficiencia energética puede llegar a ser de crucial importancia.

La eficiencia energética del ciclo completo (descarga de 100% a 0% y vuelta a cargar al 100%) de una batería de ácido y plomo normal es del 80%.

La eficiencia energética del ciclo completo de una batería LFP es del 92%.

El proceso de carga de las baterías de plomo-ácido se vuelve particularmente ineficiente cuando se alcanza el estado de carga del 80%, que resulta en eficiencias del 50% o incluso inferiores en sistemas solares en los que se necesitan reservas para varios días (baterías funcionando entre el 70% y el 100% de carga).

Por el contrario, una batería LFP seguirá logrando una eficiencia del 90% en condiciones de descarga leve.

Tamaño y peso

Ahorra hasta un 70% de espacio

Ahorra hasta un 70% de peso

¿Costosa?

Las baterías LFP son caras en comparación con las de plomo-ácido. Pero si se usan en aplicaciones exigentes, el alto coste inicial se verá más que compensado por una vida útil mayor, una fiabilidad superior y una excelente eficiencia.

Bluetooth

Mediante Bluetooth se pueden supervisar tensiones de celda, temperaturas y estados de alarmas.

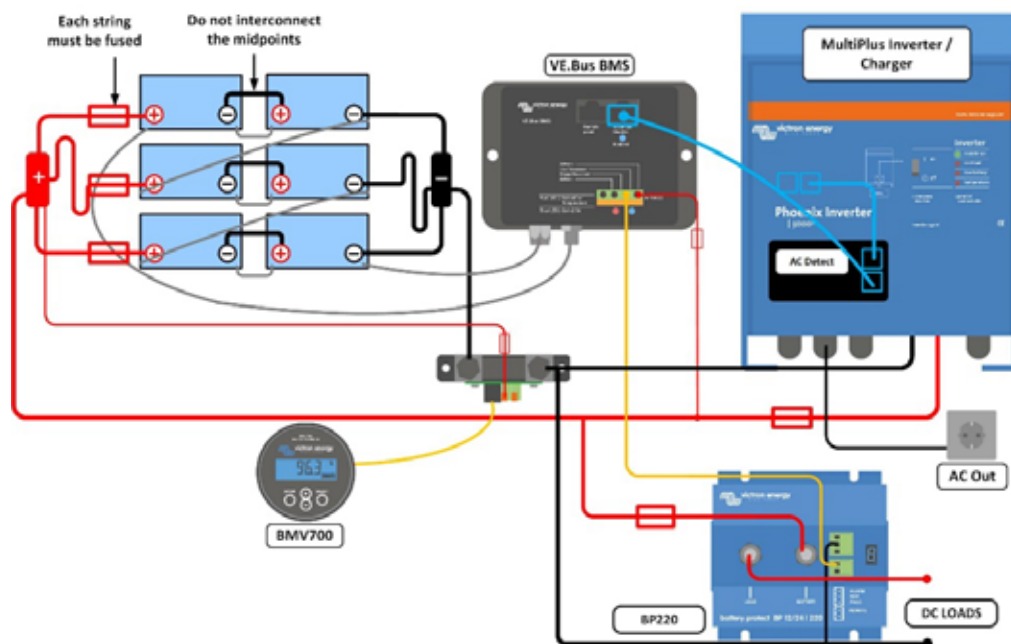
Muy útil para localizar un (posible) problema, como un desequilibrio de celdas.



Batería LiFePO4 de 12,8V 300Ah



Li-ion app



Nuestras baterías LFP disponen de equilibrado y control de celdas integrados. Se pueden instalar hasta 5 baterías en paralelo y hasta cuatro baterías de 12V o dos de 24V en serie, de manera que se puede configurar un banco de baterías de 48V y de hasta 1500Ah. Los cables de equilibrado/control de celdas pueden conectarse en cadena y deben conectarse a un Sistema de gestión de baterías (BMS).

Sistema de gestión de baterías (BMS)

El BMS se conecta al BTV y sus funciones esenciales son:

1. Puede generar una prealarma siempre que la tensión de una celda de la batería caiga por debajo de 3,1 V (regulable entre 2,85 V y 3,15 V).
2. Desconectar o apagar la carga cuando la tensión de una celda de la batería caiga por debajo de 2,8 V (regulable entre 2,6 V y 2,8 V).
3. Detener el proceso de carga cuando la tensión de una celda de la batería sube por encima de 4,2V.
4. Apagar el sistema cada vez que la temperatura de una celda exceda los 50°C.

Consulte las hojas de datos de BMS para conocer más características.

Especificaciones de la batería							
TENSIÓN Y CAPACIDAD	LFP-Smart 12,8/60	LFP-Smart 12,8/100	LFP-Smart 12,8/150	LFP-Smart 12,8/160	LFP-Smart 12,8/200-a	LFP-Smart 12,8/300	LFP-Smart 25,6/200
Tensión nominal	12,8V	12,8V	12,8V	12,8V	12,8V	12,8V	25,6V
Capacidad nominal a 25°C*	60Ah	100Ah	150Ah	160Ah	200Ah	300Ah	200Ah
Capacidad nominal a 0°C*	48Ah	80Ah	125Ah	130Ah	160Ah	240Ah	160Ah
Capacidad nominal a -20°C*	30Ah	50Ah	75Ah	80Ah	100Ah	150Ah	100Ah
Capacidad nominal a 25°C*	768Wh	1280Wh	1920Wh	2048Wh	2560Wh	3840Wh	5120Wh
*Corriente de descarga $\leq 1C$							
CANTIDAD DE CICLOS (capacidad $\geq 80\%$ del valor nominal)							
80% de descarga	2500 ciclos						
70% de descarga	3000 ciclos						
50% de descarga	5000 ciclos						
DESCARGA							
Corriente de descarga máxima recomendada	120A	200A	300A	320A	400A	600A	400A
Corriente de descarga continua recomendada	$\leq 60A$	$\leq 100A$	$\leq 150A$	$\leq 160A$	$\leq 200A$	$\leq 300A$	$\leq 200A$
Tensión de final de descarga	11,2V	11,2V	11,2V	11,2V	11,2V	11,2V	22,4V
CONDICIONES DE TRABAJO							
Temperatura de trabajo	Descarga: -20°C a +50°C Carga: +5°C a +50°C						
Temperatura de almacenamiento	-45°C – +70°C						
Humedad (sin condensación):	Max. 95%						
Clase de protección	IP 22						
CARGA							
Tensión de carga	Entre 14V/28V y 14,4V/28,8V (se recomienda 14,2V/28,4V)						
Tensión de flotación	13,5V/27V						
Corriente máxima de carga	120A	200A	300A	320A	400A	600A	400A
Corriente de carga recomendada	$\leq 30A$	$\leq 50A$	$\leq 75A$	$\leq 80A$	$\leq 100A$	$\leq 150A$	$\leq 100A$
OTROS							
Tiempo máx. de almacenamiento @ 25 °C*	1 año						
Conexión con el BMS.	Cable macho + hembra con conector circular M8, 50 cm de longitud						
Conexión eléctrica (inserciones roscadas)	M8	M8	M8	M8	M8	M10	M8
Dimensiones (al x an x p) mm	240 x 285 x 132	197 x 321 x 152	237 x 321 x 152	237 x 321 x 152	237 x 321 x 152	347 x 425 x 274	317 x 631 x 208
Peso	12kg	15kg	20kg	20kg	22kg	51kg	56kg
*Completamente cargada							

Protege a cada una de las celdas de las baterías Victron de fosfato de hierro y litio (LiFePO₄ o LFP)

Cada una de las celdas de una batería LiFePO₄ debe protegerse contra la sobretensión, la subtensión y la sobretemperatura.

Las baterías LiFePO₄ de Victron disponen de control integrado de equilibrado, temperatura y tensión (acrónimo: BTV) y se conecta al VE.BUS BMS con dos juegos de cables conectores circulares M8.

Los BTV de varias baterías pueden conectarse en cadena. Se pueden conectar hasta cinco baterías en paralelo, y hasta cuatro en serie (los BTV sencillamente se conectan en cadena), de forma que se puede montar un banco de baterías de 48 V de hasta 1500Ah. Por favor, consulte nuestra documentación sobre baterías LiFePO₄ para mayor información.

El BMS:

- apagará o desconectará las cargas en caso de una inminente subtensión en las celdas,
- reducirá la corriente de carga en caso de una inminente sobretensión o sobretemperatura de las celdas (productos VE.Bus, ver más abajo), y
- apagará o desconectará los cargadores de baterías en caso de una inminente sobretensión o sobretemperatura de las celdas.



VE.Bus BMS

Protege los sistemas de 12V, 24V y 48V

Rango de tensión de funcionamiento del BMS: de 9 a 70V CC.

Se comunica con todos los productos VE.Bus

El BMS VE.Bus se conecta a un inversor MultiPlus, Quattro o Phoenix mediante un cable UTP RJ45 estándar.

Otros productos sin VE.Bus se pueden controlar como se muestra a continuación:

Desconexión de la carga

La salida de desconexión de la carga suele ser alta y pasa a flotación libre en caso de que haya celdas que vayan a tener una baja tensión de forma inminente (por defecto 3,1 V/celda, regulable en la batería entre 2,85 V y 3,15 V por celda).

Corriente máxima: 2 A.

La salida de desconexión de la carga se puede utilizar para controlar

- el on/off remoto de una carga, y/o
- el on/off remoto de un interruptor electrónico de carga (BatteryProtect)

Prealarma

La salida de prealarma suele estar en flotación libre y pasa a ser alta en caso de que haya celdas que vayan a tener una baja tensión de forma inminente (por defecto 3,1 V/celda, regulable en la batería entre 2,85 V y 3,15 V por celda).

Corriente máxima: 1 A (sin protección frente a cortocircuitos)

- La demora mínima entre la prealarma y la desconexión de la carga es de 30 segundos.

Desconexión del cargador

La salida de desconexión del cargador (o alternador) es normalmente alta y se convierte en flotante en caso de sobretensión o sobretemperatura inminente en las celdas. Corriente máxima: 10 mA.

La salida de desconexión del cargador se puede utilizar para controlar

- el on/off remoto de un cargador y/o
- un relé Cyrix-Li-load y/o
- un combinador de baterías Cyrix-Li-ct.

Indicadores LED

- **Activado (azul):** Los productos VE.Bus están activados.
- **Celda > 4V o temperatura (rojo):** la salida de desconexión del cargador es baja a causa de sobretensión o sobretemperatura inminente en las celdas.
- **Celda > 2,8V (azul):** la salida de desconexión de la carga es alta.

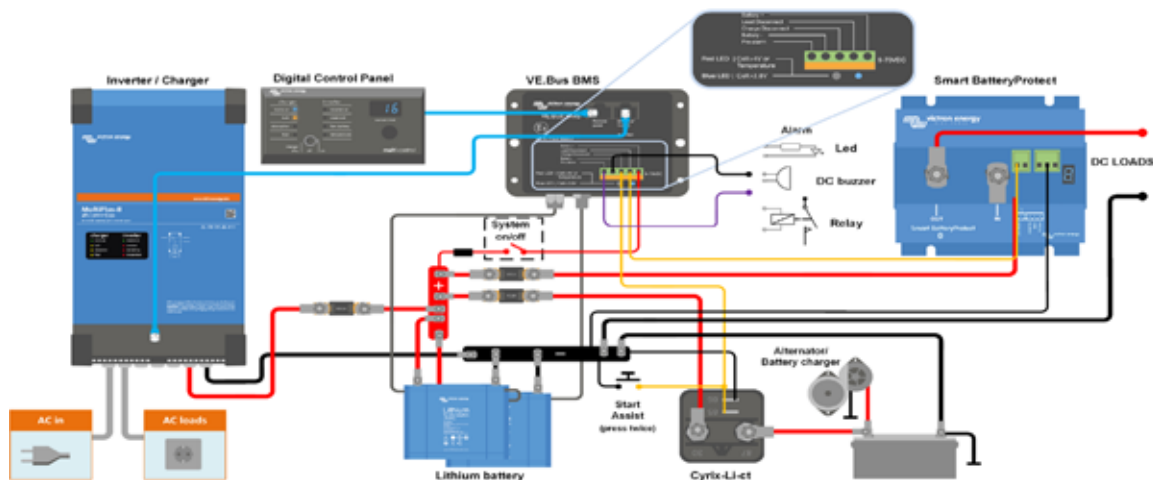


Figura 1: Ejemplo de aplicación para un vehículo o embarcación.

Se utiliza un combinador de baterías Cyrix Li-ion para conectar a la batería de arranque y alternador.

El cable UTP al inversor/cargador también proporciona la conexión negativa al BMS.

VE.Bus BMS	
Rango de tensión de entrada	9 – 70VCC
Consumo de corriente, funcionamiento normal	10 mA (excluyendo la corriente de desconexión de la carga)
Consumo de corriente, baja tensión en las celdas	2mA
Salida de desconexión de la carga	Normalmente alta Límite de corriente de entrada: 2A Corriente de disipación: 0A (salida de flotación libre)
Salida de desconexión del cargador	Normalmente alta Límite de corriente de entrada: 10 mA Corriente de disipación: 0A (salida de flotación libre)
Salida de prealarma	Normalmente en flotación libre Alta (Vbat) en caso de alarma, máx. 1 A (sin protección frente a cortocircuitos)
GENERAL	
Puerto de comunicación VE.Bus	Dos conectores RJ45 para conectar a todos los productos VE.Bus
Temperatura de trabajo	-20 a + 50°C 0 - 120°F
Humedad	Máx. 95% (sin condensación)
Tipo de protección	IP20
CARCASA	
Material y color	ABS, negro mate
Peso	0,1kg
Dimensiones (al x an x p)	105 x 78 x 32mm
ESTÁNDARES	
Estándares: Seguridad	EN 60950
Emisiones	EN 61000-6-3, EN 55014-1
Inmunidad	EN 61000-6-2, EN 61000-6-1, EN 55014-2
Sector de la Automoción	Reglamento UN/ECE-R10 Rev. 4

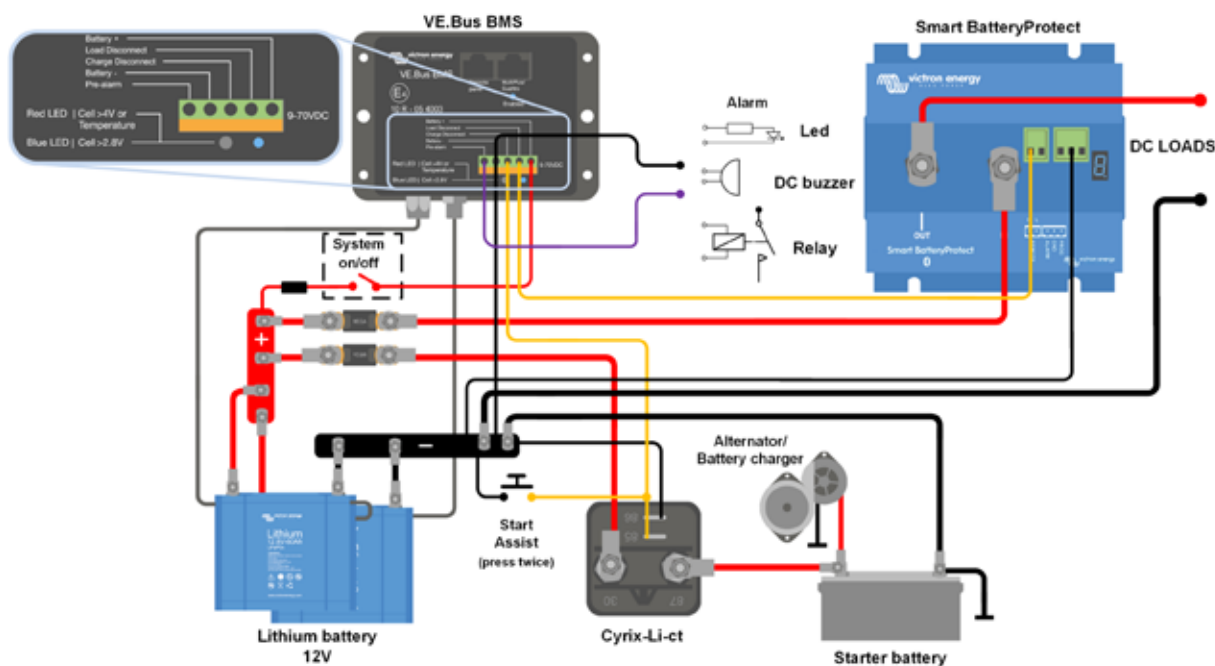


Figura 2: Ejemplo de aplicación para un vehículo o embarcación, sin inversor/cargador.



Combinadores Cyrix especialmente diseñados para su uso con el BMS de VE.Bus:

Cyrix-Li-ct (120A o 230A)

Un combinador de baterías con un perfil de activación/desactivación adaptado para Li-Ion y un terminal de control para su conexión a la salida de desconexión del cargador del BMS.

Cyrix-Li-Charge (120A o 230A)

Un combinador unidireccional que se inserta entre un cargador de baterías y la batería LFP. Se activará sólo cuando haya una tensión de carga de un cargador de batería en el lado de carga del terminal. Un terminal de control se conecta a la salida de desconexión del cargador del BMS.


miniBMS
Una alternativa sencilla y de bajo coste al VE.Bus BMS

El miniBMS puede sustituir al VE.Bus BMS en varias aplicaciones. Sin embargo, no es adecuado para su uso con los cargadores/inversores VE.Bus MultiPlus y Quattro, ya que no tiene interfaz VE.Bus.

El miniBMS está pensado para su uso con baterías Victron Smart LiFePo4 con conectores circulares M8.

El miniBMS tiene tres salidas, igual que el VE.Bus.BMS.

Salida de desconexión de la carga

La salida de carga suele ser alta y pasa a flotación libre en caso de que haya celdas con baja tensión (por defecto 2,8 V/celda, regulable en la batería entre 2,6 V y 2,8 V por celda). Corriente máxima: 1 A. La salida de carga no está protegida frente a cortocircuitos.

La salida de carga se puede utilizar para controlar:

- Un contactor o relé de alta corriente.
- La entrada de on/off remoto de un Battery Protect o un convertor CC-CC u otras cargas. (es posible que sea necesario un cable on/off no inversor o inversor, consulte el manual completo en nuestro sitio web)

Salida de prealarma

La salida de prealarma suele estar en flotación libre y pasa a ser alta en caso de que haya celdas que vayan a tener una baja tensión de forma inminente (por defecto 3,1 V/celda, regulable en la batería entre 2,85 V y 3,15 V por celda). Corriente máxima: 1 A (sin protección frente a cortocircuitos)

La demora mínima entre la prealarma y la desconexión de carga es de 30 segundos

Salida de desconexión del cargador

La salida del cargador es normalmente alta y se convierte en flotante en caso de sobretensión o sobretemperatura inminente en las celdas. Corriente máxima: 10 mA.

La salida del cargador no es adecuada para alimentar cargas inductivas como una bobina de un relé.

La salida del cargador se puede utilizar para controlar:

- El on/off remoto de un cargador.
- Un relé Cyrix-Li-Charge.
- Un combinador de baterías Cyrix-Li-ct.

Entrada on/off del sistema

La entrada on/off del sistema controla las dos salidas. Cuando esté apagada, las dos salidas serán flotantes, de modo que las cargas y los cargadores se apagarán.

El on/off del sistema consta de dos terminales: L remoto y H remoto.

Se puede conectar un interruptor on/off remoto o un contacto de relé entre L y H.

Alternativamente, el terminal H se puede cambiar al polo positivo de la batería, o el terminal L se puede cambiar al polo negativo de la batería.

Protege sistemas de 12 V, 24 V y 48 V

Rango de tensión de trabajo: de 8 a 70 V CC.

Indicadores LED

- **Carga ON (azul):** Salida de carga alta (tensión de la celda >2,8 V, se puede ajustar en la batería).
- **Protección frente a sobretensión o temperatura (rojo):** Salida del cargador flotante (debido a sobretemperatura de la celda (>50°C), baja temperatura de la celda (<5 °C) o sobretensión de la celda).

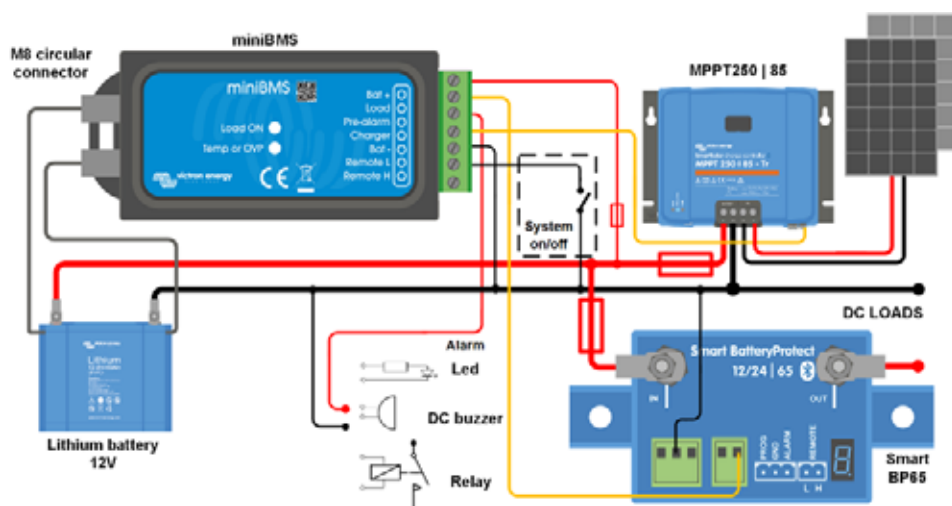


Figura 1: Ejemplo de aplicación para un sistema de CC desconectado de la red, con interruptor on/off del sistema entre L y el polo negativo de la batería

miniBMS	
Rango de tensión de entrada de funcionamiento normal (Vbat)	8 – 70V CC
Consumo de corriente, funcionamiento normal	2,2 mA (sin incluir la corriente de salida de carga y del cargador)
Consumo de corriente, baja tensión en las celdas	1,2 mA
Consumo de corriente, apagado remoto	1,2 mA
Salida de carga	Normalmente alta (Vbat – 0,1 V) Límite de corriente de entrada: 1 A (sin protección frente a cortocircuitos) Corriente de disipación: 0 A (salida en flotación libre)
Salida del cargador	Normalmente alta (Vbat – -0,6 V) Límite de corriente de entrada: 10 mA (con protección frente a cortocircuitos) Corriente de disipación: 0 A (salida en flotación libre)
Prealarma	Normalmente en flotación libre En caso de alarma: tensión de salida Vbat -0,1 V Corriente máxima de salida: 1 A (sin protección frente a cortocircuitos)
On/off del sistema: L remoto y H remoto	Modos de uso del on-off del sistema: a. ON cuando los terminales L y H están interconectados (interruptor o contacto de relé) b. ON cuando el terminal L se conecta al negativo de la batería (V < 3,5 V) c. ON cuando el terminal H es alto (2,9 V < V _H < V _{bat}) d. OFF en todas las demás situaciones
GENERAL	
Temperatura de trabajo	De -20 a +50°C 0 - 120°F
Humedad	Máx. 95% (sin condensación)
Tipo de protección	IP20
CARCASA	
Material y color	ABS, negro mate
Peso	0,1 kg
Dimensiones (al x an x p)	106 x 42 x 23 mm
NORMAS	
Normas: Seguridad Emisiones Inmunidad Sector de la Automoción	EN 60950 EN 61000-6-3, EN 55014-1 EN 61000-6-2, EN 61000-6-1, EN 55014-2 Reglamento UN/ECE-R10 Rev. 4

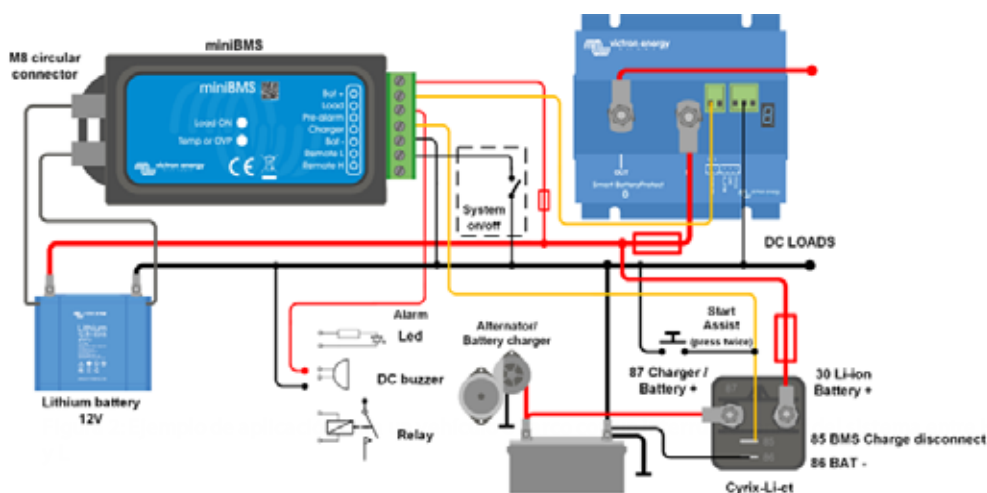


Figura 2: Ejemplo de aplicación para un vehículo o barco con un interruptor on/off del sistema entre L y el polo negativo de la batería



Combinadores Cyrix diseñados para su uso con el MiniBMS y el VE.Bus BMS:

Cyrix-Li-ct (120 A o 230 A)

Un combinador de baterías con un perfil de activación/desactivación adaptado para ion litio y un terminal de control para su conexión a la salida de desconexión del cargador del BMS.

Cyrix-Li-Charge (120 A o 230 A)

Un combinador unidireccional que se inserta entre un cargador de baterías y la batería LFP. Se activará solo cuando haya una tensión de carga de un cargador de batería en el terminal de carga. Un terminal de control se conecta a la salida de desconexión del cargador del BMS.



Batería HE 24V/100Ah



Batería HE 24V/200Ah



BMS Lynx-Ion 1000A

Ultra alta densidad de energía

185Wh/kg gracias a la tecnología de óxido de litio níquel manganeso cobalto (NMC)

Refrigerado por aire

Para corrientes de carga y descarga altas (hasta 2 °C durante periodos cortos)

Conexión en paralelo y en serie

Se pueden conectar en paralelo hasta 64 baterías.

Para sistemas de 48V se pueden conectar dos baterías en serie, y hasta 32 cadenas de dos baterías pueden conectarse en paralelo.

Comunicación CAN bus aislada galvánicamente

Protocolo: VE.Can/NMEA2000

BMS Lynx-Ion 400A o 1000A

BMS Lynx-ion reduce el tiempo de cableado e instalación al mínimo: combina cuatro conexiones de batería con fusible, cuatro conexiones de carga CC con fusible, un contactor de seguridad y un derivador de corriente con un BMS, todo en una caja compacta.

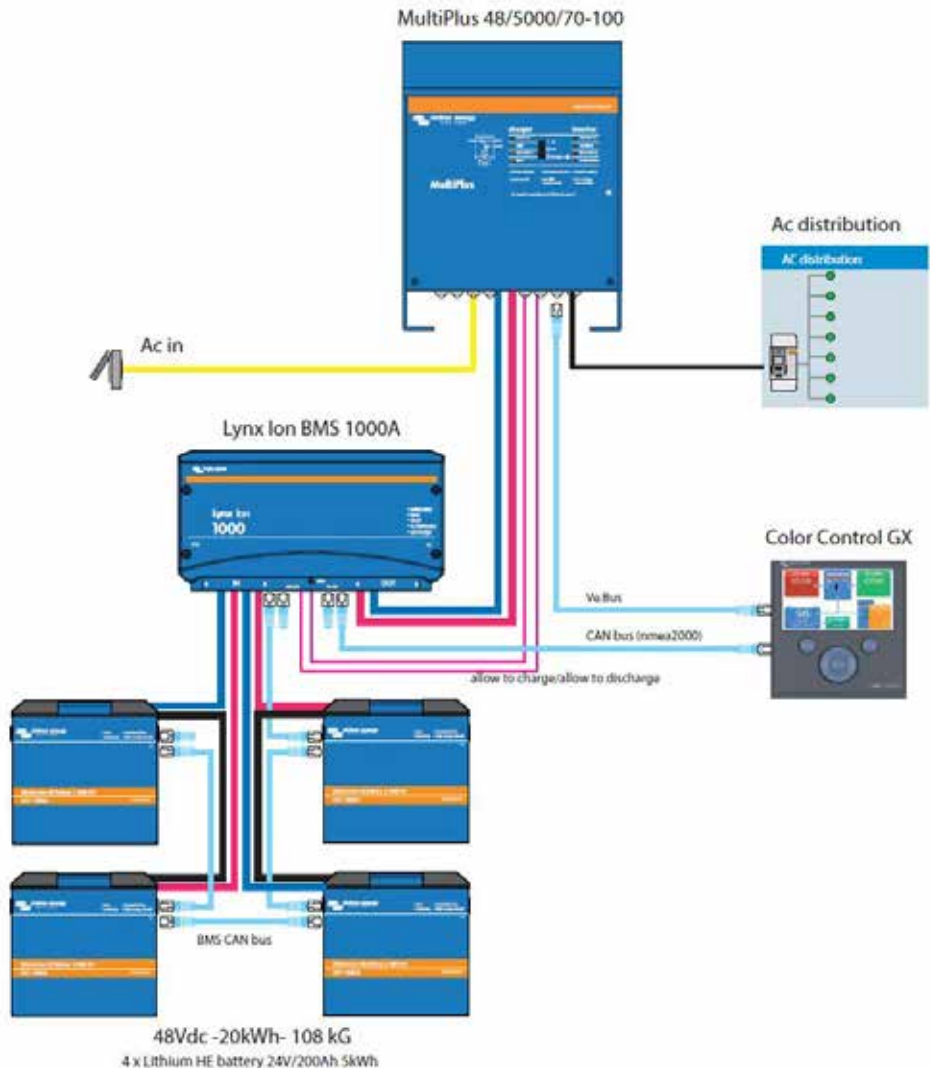
Seguimiento: El Color Control GX o Venus GX

Controla la totalidad del sistema.

Es la pasarela para el seguimiento remoto del Portal en línea VRM.

Añade una asombrosa cantidad de funcionalidades útiles al sistema (como un muy sofisticado programa de arranque-parada de un generador).

Consulte la ficha técnica del Color Control GX y Venus GX para más información.



Batería de litio HE	24V / 100Ah	24V / 200Ah
Tecnología	Litio-Ion NMC	Litio-Ion NMC
Configuración de las celdas	7S32P	7S64P
Tensión nominal	25,2 V	25,2 V
Capacidad nominal	100 Ah	200 Ah
Energía nominal	2,5 kWh	5,0 kWh
Cantidad de ciclos al 80% DoD (0,3C)	2000	2000
Relación energía/peso (incl. BMS y carcasa)	159 Wh/kg	175 Wh/kg
Peso (incl. BMS y carcasa)	15,7 kg	28,6 kg
Descarga		
Tensión de corte de descarga	21 V	21 V
Corriente de descarga recomendada	30 A (0,3 C)	60 A (0,3 C)
Corriente máxima de descarga (10 minutos)	150 A (1,5 C)	300 A (1,5 C)
Fusibles	150 A, fusible interno	300 A, fusible interno
Carga		
Tensión máx. de carga:	28,4 V	28,4 V
Tensión de carga recomendada	27,5 V	27,5 V
Corriente máxima de carga	100 A (1 C)	200 A (1 C)
Corriente de carga recomendada	30 A (0,3 C)	60 A (0,3 C)
Configuración		
Configuración de series		Sí, hasta 2
Configuración paralela		Sí, hasta 96
Temperatura		
Temp. de trabajo en carga		0 ~ + 45°C
Temp. de trabajo en descarga		-20 ~ + 55°C
Temp. de almacenamiento		-20 ~ + 45°C
Mecánico		
Conexiones de alimentación	Perno M8, máx. 15 Nm	Perno M8, máx. 15 Nm
Clase de protección	IP20	IP20
Refrigeración	Aire, activo (1 ventilador interno)	Aire, activo (2 ventiladores interno)
Dimensiones (al x an x p)	362 x 193 x 214 mm	362 x 193 x 355 mm
Seguridad		
Sistema de gestión de baterías (BMS)		BMS esclavo integrado
Equilibrado		Pasivo
Compatible con controlador maestro BMS		BMS Lynx Ion
Comunicación con BMS Lynx Ion		CAN bus
Normativas		
EMC: Emisiones		EN-IEC 61000-6-3
EMC: Inmunidad		EN-IEC 61000-6-1
Directiva sobre baja tensión		EN 60335-1
BMS Lynx Ion diseñado para baterías de 100Ah y 200Ah.		
	400A	1000A
Cantidad máxima de baterías en serie	2 (= 48 VCC)	
Cantidad máxima de baterías en paralelo	96 (48 V: 48 cadenas de dos baterías)	
Tensión de alimentación	18 a 58 VCC	
Consumo energético, en espera	73 mW a 26,2V y 138 mW a 52,4V	
Consumo energético, activo	8,7 W	
Contactador de seguridad principal	400A	1000A
Puerto de comunicaciones	VE.CAN (NMEA2000, conector RJ45, aislado galvánicamente)	
IO		
Salida auxiliar	13,5 V / 1 A, protegido contra corto circuitos	
Permitir-la-carga (tensión conmutada)	13,5 V / 1 A, protegido contra corto circuitos	
Permitir-la-descarga (tensión conmutada)	13,5 V / 1 A, protegido contra corto circuitos	
Permitir-la-carga (salida con relé)	1 A a 60 VCC, sin potencial	
Permitir-la-descarga (salida con relé)	1 A a 60 VCC, sin potencial	
Contacto programable (salida con relé)	1 A a 60 VCC, sin potencial	
Señal de estado externa	13,5 V / 140 mA	
Carcasa		
Material	ABS	
Peso	4,6 kg	5,7 kg
Dimensiones (lo x an x al)	225 x 426 x 117 mm	
Medio ambiente		
Temperatura de trabajo	De -20 a 50 °C	
Humedad	Máx. 95% (sin condensación)	
Clase de protección	IP22	
Normativas		
EMC: Emisiones	EN-IEC 61000-6-3	
EMC: Inmunidad	EN-IEC 61000-6-1	
Directiva sobre baja tensión	EN 60335-1	

Acerca de Victron Energy

Con más de 45 años de experiencia, Victron Energy goza de una reputación sin igual en cuanto a innovaciones técnicas, fiabilidad y calidad. Victron es líder mundial en el sector de la generación autónoma de electricidad. Nuestros productos han sido diseñados para hacer frente a las situaciones más difíciles en las que se pueda encontrar cualquier instalación, tanto recreativa como comercial. La capacidad de Victron de satisfacer las demandas personalizadas de sistemas de generación aislada no tiene precedentes. Nuestra gama de productos incluye inversores sinusoidales e inversores/cargadores, cargadores de baterías, convertidores CC/CC, conmutadores de transferencia, baterías de gel y AGM, monitores de baterías, reguladores de carga solar, paneles solares, soluciones de red completas y muchas otras soluciones innovadoras.

Servicio y asistencia técnica mundial

Tras servir durante más de 45 años a los sectores de generación autónoma, industrial y automovilístico, además del marítimo, tanto en su vertiente comercial como de ocio, Victron dispone de una red de concesionarios y distribuidores que cubre el mundo entero. Nuestra base de clientes es tal que el proporcionar un servicio local rápido y competente es esencial. Esto se refleja en la capacidad de nuestra red de asistencia. Nuestro enfoque flexible sobre el servicio y la asistencia técnica y nuestro compromiso con la rapidez de respuesta en las reparaciones son líderes del mercado. Existen incontables ejemplos de productos Victron que han proporcionado décadas de servicio fiable en las aplicaciones más exigentes. Este nivel de fiabilidad, junto con los conocimientos técnicos del más alto nivel, significa que los sistemas de generación eléctrica de Victron Energy ofrecen el mejor valor disponible.







SAL064132050
REV 04
2020-06



Victron Energy B.V.

De Paal 35 • 1351JG Almere • The Netherlands
Phone: +31 (0)36 535 97 00 • E-mail: sales@victronenergy.com
www.victronenergy.com

